



DET KONGELIGE
UTENRIKSDEPARTEMENT

Prop. 4 S

(2023–2024)

Proposisjon til Stortinget (forslag til stortingsvedtak)

Samtykke til godkjenning av EØS-komiteens beslutning nr. 77/2023 av 28. april 2023 om innlemmelse i EØS-avtalen av forordning (EU) 2019/1009 om fastsettelse av regler for tilgjengeliggjøring på markedet av EU-gjødselvarer mv. (gjødselordningen)



DET KONGELIGE
UTENRIKSDEPARTEMENT

Prop. 4 S

(2023–2024)

Proposisjon til Stortinget (forslag til stortingsvedtak)

Samtykke til godkjenning av EØS-komiteens
beslutning nr. 77/2023 av 28. april 2023
om innlemmelse i EØS-avtalen av forordning
(EU) 2019/1009 om fastsettelse av regler
for tilgjengeliggjøring på markedet av
EU-gjødselvarer mv. (gjødsel­forordningen)

Innhold

1	Innledning	5	Forslag til vedtak om samtykke til godkjenning av EØS-komiteens beslutning nr. 77/2023 av 28. april 2023 om innlemmelse i EØS-avtalen av forordning (EU) 2019/1009 om fastsettelse av regler for tilgjengeliggjøring på markedet av EU-gjødselvarer mv. (gjødselforordningen)	16	
2	Generelt om innholdet i gjødselforordningen	7			
3	Nærmere om innholdet i gjødselforordningen	8			
3.1	CE-merking	8			
3.2	Teknisk kontrollorgan – samsvarsvurdering	8			
3.3	Produktkategorier	8	Vedlegg		
3.4	Råvarer som kan brukes i gjødselprodukter	9	1	EØS-komiteens beslutning nr. 77/2023 av 28. april 2023 om endring av EØS-avtalens vedlegg I (Veterinære og plantesanitære forhold) og vedlegg II (Tekniske forskrifter, standarder, prøving og sertifisering)	17
3.5	Endringer i forordningene om plantevernmidler og animalske biprodukter	9	2	Europaparlaments- og rådsforordning (EU) 2019/1009 av 5. juni 2019 om fastsettelse av regler for tilgjengeliggjøring på markedet av EU-gjødselvarer, om endring av forordning (EF) nr. 1069/2009 og (EF) nr. 1107/2009 og om oppheving av forordning (EF) nr. 2003/2003	20
4	EØS-komiteens beslutning	10			
4.1	Generell del	10			
4.2	EØS-tilpasninger	11			
5	Forholdet til norsk rett	12			
6	Økonomiske og administrative konsekvenser	13			
6.1	Offentlige myndigheter	13			
6.2	Gjødselbransjen	13			
6.3	Landbruksnæringen og andre brukere av gjødselvarer	14			
7	Konklusjon og tilrådning	15			



DET KONGELIGE
UTENRIKSDEPARTEMENT

Prop. 4 S

(2023–2024)

Proposisjon til Stortinget (forslag til stortingsvedtak)

Samtykke til godkjenning av EØS-komiteens beslutning nr. 77/2023 av 28. april 2023 om innlemmelse i EØS-avtalen av forordning (EU) 2019/1009 om fastsettelse av regler for tilgjengeliggjøring på markedet av EU-gjødselvarer mv. (gjødselforordningen)

*Tilråding fra Utenriksdepartementet 20. oktober 2023,
godkjent i statsråd samme dag.
(Regjeringen Støre)*

1 Innledning

EØS-komiteen vedtok ved beslutning nr. 77/2023 av 28. april 2023 å endre EØS-avtalens vedlegg I (Veterinære og plantesanitære forhold) og vedlegg II (Tekniske forskrifter, standarder, prøving og sertifisering) å innlemme europaparlaments- og rådsforordning (EU) 2019/1009 av 5. juni 2019 om fastsettelse av regler for tilgjengeliggjøring på marked av EU-gjødselvarer, om endring av forordning (EF) nr. 1069/2009 (animalske biprodukter) og (EF) nr. 1107/2009 (plantevernmidler) og om oppheving av forordning (EF) nr. 2003/2003. Forordningen omtales heretter som gjødselforordningen.

Videre gjelder beslutningen innlemmelse av delegert kommisjonsforordning (EU) 2021/1768 som gjør endringer i gjødselforordningens ved-

legg og tre kommisjonsbeslutninger: (EU) 2020/1178; 2020/1184 og 2020/1205, som gjelder henholdsvis Danmarks, Ungarns og Slovakias rett til å ha lavere grenseverdi for kadmium i gjødselvarer. Beslutningen inneholder også en ikke-rettslig forpliktende meddelelse fra Europakommisjonen (52021XC0407(04)) som gir veiledning om hvordan utformingen av merkingen på gjødselvarer kan gjøres. Disse rettsaktene er ikke av en slik art at Stortingets samtykke er nødvendig i medhold av Grl. § 26, annet ledd. Disse omtales derfor ikke nærmere i det følgende.

Gjennomføringen av EØS-komiteens beslutning i norsk rett vil ha budsjettmessige konsekvenser. Stortingets samtykke til godkjenning av EØS-komiteens beslutning er derfor nød-

Samtykke til godkjenning av EØS-komiteens beslutning nr. 77/2023 av 28. april 2023 om innlemmelse i EØS-avtalen av forordning (EU) 2019/1009 om fastsettelse av regler for tilgjengeliggjøring på markedet av EU-gjødselvarer mv. (gjødselordningen)

vendig i medhold av Grunnloven § 26, annet ledd.

Beslutningen i EØS-komiteen og gjødselordningen i uoffisiell norsk oversettelse følger som trykte vedlegg til proposisjonen.

2 Generelt om innholdet i gjødselforordningen

Gjødselforordningen gir nytt regelverk om produksjon, omsetning og markedsføring av CE-merkede gjødselvarer, og erstatter gjeldende forordning (EF) nr. 2003/2003 om EF-gjødsel. Gjeldende forordning regulerer kun gjødsel av mineralsk opphav, mens den nye forordningen utvider virkeområdet til også å gjelde gjødsel av organisk opphav. Forordningen innebærer at regelverket blir bedre tilpasset formålet om sirkulær økonomi, blant annet gjennom gjenbruk av organisk materiale og plantenæringsstoffer med særlig vekt på fosfor. Et felles regelverk som også omfatter organiske gjødselvarer, legger til rette for handel med gjødselvarer basert på avfall og biprodukter i EU/EØS.

Gjødselforordningen trådte i kraft i EU 16. juli 2022.

Den nye gjødselforordningen vil også være et viktig bidrag til bedre regulering av omsetning av gjødselprodukter. Tidligere kunne man oppleve at enkelte gjødselvarer ble fristet til å blande inn udokumenterbare ingredienser av kategori avfall. Nå kreves det bedre dokumentasjon, og en uavhengig tredjepartsinstans skal

vurdere produkter og om de kvalifiserer til CE-merket gjødselvarer. Forordningen bidrar også til å redusere handelshindringer for gjødselvarer som fyller kravene til CE-merket. Forordningen legger imidlertid opp til valgfrihet for gjødselvarereprodusenter. De kan enten produsere i henhold til EU-kravene, eller i henhold til nasjonalt regelverk og for det nasjonale markedet. En tredje mulighet er produksjon i henhold til kravene til et tredjeland nasjonale regelverk.

Forordningen inneholder ikke regler om hvordan gjødselvarer skal anvendes, for eksempel hvilke mengder som kan brukes, til hvilke ulike plantekulturer osv. Dette står landene fritt til å regulere i nasjonalt regelverk.

Forordningen legger opp til at Kommisjonen kan gi utfyllende regelverk med nærmere spesifikasjoner av kravene til de enkelte gjødselvarer, for eksempel oppdateringer av vedleggene til forordningen, og tilføyelse av råvarekategorier/komponenter som kan inngå i gjødselblandinger. Også det utfyllende regelverket vil måtte innlemmes i EØS-avtalen.

3 Nærmere om innholdet i gjødselordningen

3.1 CE-merking

Forordningens artikkel 17 omhandler allmenne prinsipper for CE-merking og artikkel 18 regler og vilkår for påføring av CE-merking. Gjødselvarer som oppfyller kravene i gjødselordningen, kan påføres CE-merket. CE-merket er en deklarasjon på at produsenten garanterer og kan dokumentere at alle krav som stilles til produktet i det aktuelle EU-regelverket anses å være oppfylt. CE-merking er i seg selv ingen garanti for at en vare er sikker for forbrukere og arbeidstakere, men ved å påføre CE-merking påtar produsenten seg et ansvar for at produktet oppfyller kravene i regelverket. CE-merking viser at produktet oppfyller de krav som gjelder i EU/EØS, og at dette kan dokumenteres ved myndighetskontroll. Et CE-merket produkt har fri markedsadgang i EØS-området.

Reglene om CE-merking er et valgfritt alternativ for produsenter og importører. Forordningen legger opp til at virksomheter kan velge om de vil markedsføre og omsette gjødselvarer etter forordningen eller om de vil gjøre dette etter nasjonalt regelverk. Dette er en videreføring av ordningen i den gamle gjødselordningen fra 2003 som også gir denne valgmuligheten.

3.2 Teknisk kontrollorgan – samsvarsvurdering

Gjødselordningens kapittel IV regulerer melding av samsvarsvurderingsorganer og kapittel V tilsyn. Forordningen stiller krav til virksomhetene i alle leddene i kjeden, fra produksjon til omsetning av gjødsel. Ansvar for at gjødselvarerne er i samsvar med regelverket ligger hos produsenten, men virksomhetene i alle ledd pålegges plikter, blant annet når det gjelder varsling og oppbevaring av dokumentasjon (fem år). Forordningen stiller opp flere alternative måter å dokumentere at produktene er i samsvar med regelverket for å kunne bruke CE-merket. Hvilken måte som skal benyttes er avhengig av den antatte risikoen ved gjødselvarerne og hvilke råvarer som inngår.

De strengeste kravene til dokumentasjon gjelder for kompost og biorest (avgasset materiale fra biogassproduksjon) og for gjødselvarer med høyt innhold av ammoniumnitrat (detonasjonsfare). For slike gjødselvarer er det krav om at en uavhengig tredjepart, dvs. et teknisk kontrollorgan (lokalisert i Norge eller i utlandet) gjør en vurdering av om gjødselvaren er i overensstemmelse med regelverket, før det kan CE-merkes og omsettes som EU-gjødselvarer. Et slikt organ for uavhengig tredjepartsvurdering av gjødselvarer finnes ikke i Norge per i dag, og dersom det er behov må det utpekes av Mattilsynet, eventuelt Direktoratet for samfunnssikkerhet og beredskap (sistnevnte gjelder gjødselvarer med detonasjonsfare). Forordningen krever videre at det må utpekes en myndighet som er ansvarlig for vurderingen av blant annet kompetansen til tekniske kontrollorganer. Denne oppgaven vil legges til Norsk akkreditering.

For andre gjødselvarer, som innebærer mindre risiko, er det tilstrekkelig at bransjen selv gjør vurderinger og erklærer at de er i samsvar med regelverket.

3.3 Produktkategorier

Gjødselordningens vedlegg I deler gjødselproduktene inn i sju produktkategorier: Gjødsel, kalk, jordforbedringsmiddel, vekstmedium, hemmere, biostimulanter og mekaniske blandinger. Definisjonene til de ulike kategoriene er ikke helt sammenfallende med dem som er brukt i dagens norske regelverk. For produktkategoriene gjelder det ulike grenseverdier for hvor mye tungmetaller som er tillatt i produktene. Bakgrunnen for ulike grenseverdier er blant annet mengdene som forventes brukt innen de ulike produktkategoriene, og hva som er mulig å oppnå i produksjonsprosessen. Alle grenseverdiene for organiske gjødselvarer er innenfor det som er tillatt i henhold til dagens nasjonale gjødselvarerforskrift. Det er ikke obligatorisk merking av tungmetallinnholdet med mindre det er bevisst tilsatt kobber og sink som mikronæringsstoff. For å unngå å tilføre mer

tungmetaller til arealer der nivåene naturlig er høye, vil det kunne bli bruksbegrensninger for CE-merket gjødsel regulert i nasjonalt regelverk.

3.4 Råvarer som kan brukes i gjødselprodukter

Råvarer (CMC) som kan inngå i gjødselprodukter er inndelt i hele femten kategorier, jf. vedlegg I. De ulike råvarekategoriene gjenspeiler i høy grad at man tenker sirkulært, dvs. at man gjenbraker plantenæringsstoffer og organisk materiale i næringscyklusen.

Råvarene som kan inngå i gjødselprodukter er:

- CMC 1: Stoffer og blandinger av jomfruelige materialer
- CMC 2: Planter, plantedeler eller planteekstrakter
- CMC 3: Kompost
- CMC 4: Avgasset biomasse fra ferske avlinger
- CMC 5: Avgasset biomasse annet enn avgasset biomasse fra ferske avlinger
- CMC 6: Biprodukter fra matindustrien
- CMC 7: Mikroorganismer
- CMC 8: Næringsstoffpolymerer
- CMC 9: Andre polymerer enn næringsstoffpolymerer
- CMC 10: Avledede produkter i henhold til forordning (EF) nr. 1069/2009 (Animalske biprodukt)
- CMC 11: Biprodukter i henhold til direktiv 2008/98 / EF (Avfall)
- CMC 12: Utfelte fosfatsalter og derivater av disse.
- CMC 13: Aske som forbrenningsprodukt
- CMC 14: Biokull fra forbrenningsprodukt
- CMC 15: Gjenvunnet materiale av høy renhet

Det stilles ulike krav til produktene alt etter hvilke råvarer de er laget av. Minst strenge krav er det til jomfruelig materiale. De strengeste kravene er det til ammoniumnitrat (mulig ingrediens til bomber), biorest og kompost. For biorest og kompost er det for eksempel spesifikke krav for tid og temperatur i hygieniseringsperioden. Videre er det krav til omdanningsgrad og grenseverdi for miljøgiften PAH16, og til fremmedlegemer. For detonasjonstest av ammoniumnitratgjødsel med høyt nitrogeninnhold, videreføres dagens krav.

3.5 Endringer i forordningene om plantevernmidler og animalske biprodukter

Forordningen gjør også mindre endringer i to andre forordninger som allerede er en del av EØS-avtalen.

Det gjelder for det første endringer i forordning (EU) nr. 1069/2009 om animalske biprodukter som ikke er beregnet på konsum (gjennomført i animaliebiproduktforskriften). Endringene gir Kommisjonen myndighet til å definere nærmere hvilke animalske biprodukter som trygt kan brukes som ingredienser i gjødselprodukter.

For det andre gjelder det endringer i forordning (EU) nr. 1107/2009 om plantevernmidler (gjennomført i plantevernmidelforskriften). Den viktigste endringen er en presisering av definisjonen av plantevernmidler som klargjør at biostimulanter ikke er å regne som et plantevernmiddel.

4 EØS-komiteens beslutning

4.1 Generell del

EØS-komiteens beslutning nr. 77/2023 av 28. april 2023 endrer EØS-avtalens vedlegg I (Veterinære og plantesanitære forhold) og vedlegg II (Tekniske forskrifter, standarder, prøving og sertifisering) ved innlemmelse av europaparlaments- og rådsforordning (EU) 2019/1009 av 5. juni 2019.

EØS-komiteens beslutning inneholder en fortale og fem artikler. I fortalen blir det vist til at EØS-avtalen, og særlig artikkel 98, gjør det mulig å endre vedleggene til avtalen gjennom beslutning i EØS-komiteen.

Fortalens punkt 1 viser til at europaparlaments- og rådsforordning (EU) 2019/1009 av 5. juni 2019 om fastsetting av bestemmelser for å gjøre EU-gjødselvarer tilgjengelig på markedet og om endring av forordning (EF) nr. 1069/2009 (animalske biprodukter) og (EF) nr. 1107/2009 (plantevernmidler) og oppheving av forordning (EF) nr. 2003/2003, skal innlemmes i EØS-avtalen vedlegg I og II.

Fortalens punkt 2 viser til at delegert kommisjonsforordning (EU) 2021/1768 av 23. juni 2021 om endring av vedleggene I, II, III og IV til europaparlaments- og rådsforordning (EU) 2019/1009 om fastsetting av bestemmelser for å gjøre EU-gjødselvarer tilgjengelige på markedet, for å tilpasse dem til den tekniske utvikling, skal innlemmes i EØS-avtalen.

Fortalens punkt 3 viser til at kommisjonsbeslutning (EU) 2020/1178 av 27. juli 2020 om de nasjonale regler om maksimalt tillatt innhold av kadmium i gjødsel, som kongeriket Danmark har gitt varsel om i samsvar med artikkel 114(4) i traktaten om den europeiske unions virkemåte, skal innlemmes i EØS-avtalen.

Fortalens punkt 4 viser til at kommisjonsbeslutning (EU) 2020/1184 av 17. juli 2020 om nasjonale regler om kadmiuminnholdet i fosfatgjødsel i Ungarn, melding i henhold til artikkel 114(4) i traktaten om den europeiske unions virkemåte, skal innlemmes i EØS-avtalen.

Fortalens punkt 5 viser til at kommisjonsbeslutning (EU) 2020/1205 av 6. august 2020 om de nasjonale regler om kadmiuminnholdet i fosfat-

gjødsel, slik som Den slovakiske republikk har gitt varsel om, i samsvar med artikkel 114(4) i traktaten om den europeiske unionens virkemåte, skal innlemmes i EØS-avtalen.

Fortalens punkt 6 viser til at en ikke-rettslig forpliktende meddelelse fra Europakommisjonen (52021XC0407(04)) som gir veiledning om hvordan utformingen av merkingen på gjødselvarer kan gjøres, skal innlemmes i EØS-avtalen.

Fortalens punkt 7 viser til at den nye forordningen (EU) 2019/1009 om gjødsel opphever forordning (EF) nr. 3003/2003 om gjødsel som er innlemmet i EØS-avtalen og dermed skal tas ut av EØS-avtalen.

Fortalens punkt 8 viser til at EFTA-statene har hatt et unntak siden EØS-avtalen trådte i kraft i 1994. Unntaket gir lov til å ha nasjonale regler om et lavere maksimalt innhold av kadmium i gjødselvarer enn det som følger av gjødsselforordningen. Det vises til at, som for de andre EU-medlemsland som har fått innvilget dette unntaket, er omstendighetene rundt begrunnelsen for unntaket fortsatt gyldige for EFTA-statene.

Fortalens punkt 9 viser til at flere innlemmede rettsakter om gjødsel blir overflødige og tas ut av EØS-avtalen. Dette gjelder forordningene (EF) nr. 2076/2004, (EF) nr. 162/2007, (EF) nr. 1107/2008, (EF) nr. 1020/2009, (EU) nr. 137/2011, (EU) nr. 223/2012, (EU) nr. 463/2013, (EU) nr. 1257/2014, (EU) 2016/1618, (EU) 2019/1102, (EU) 2020/1666 og (EU) 2021/862.

Fortalens punkt 10 viser til at EØS-komitebeslutningen angår regelverk på veterinærområdet. Regelverk på veterinærområdet gjelder ikke for Liechtenstein så fremt avtalen mellom EU og Sveits om handel med landbruksprodukter kommer til anvendelse, jf. de sektorielle tilpassningene om dette i vedlegg I.

I fortalens punkt 11 fremgår det til slutt i at innlemmelsen skal gjøres i EØS-avtalens vedlegg I og II.

Artiklene 1 og 2 gjelder innlemmelse av ny gjødsselforordning (EU) 2019/1009, som endret av forordning (EU) 2021/1768. Endringene som skal gjøres i henholdsvis punkt 9b i vedlegg I og punkt 1 i vedlegg II.

Samtykke til godkjenning av EØS-komiteens beslutning nr. 77/2023 av 28. april 2023 om innlemmelse i EØS-avtalen av forordning (EU) 2019/1009 om fastsettelse av regler for tilgjengeliggjøring på markedet av EU-gjødselvarer mv. (gjødselordningen)

Artikkel 2 nr. 1 viser til at gjødselordningen skal innlemmes med visse tilpasninger. Det vises til redegjørelse av tilpasningene under punkt 4.2.

Artikkel 2 nr. 2 angår innlemmelse av de tre kommisjonsbeslutningene (EU) 2020/1178, 2020/1184 og 2020/1205 om unntak for kadmiuminnhold i gjødselvarer for omsetning i Danmark, Ungarn og Slovakia. Kommisjonsbeslutningene plasseres etter punkt fem i vedlegg II kapittel XIV. Videre skal den ikke-rettslig forpliktende meddelelsen fra Europakommisjonen (52021XC0407(04)) om merking tas inn under «*RETTSAKTER SOM AVTALEPARTENE SKAL TA I BETRAKTNING*».

Artikkel 2 nr. 3 gjelder tilføyelser av teknisk karakter i vedlegg II, kapittel XV i forbindelse med endringen av forordningen (EU) nr. 1107/2011 om plantevernmidler. Det presiseres også når denne endringen skal tre i kraft.

Artikkel 3 slår fast at tekstene til forordning (EU) 2019/1009, forordning (EU) 2021/1768, kommisjonsbeslutningene (EU) 2020/1178, (EU) 2020/1184, (EU) 2020/1205 og den ikke-rettslig forpliktende meddelelsen (52021XC0407(04)), som vil bli kunngjort på islandsk og norsk i EØS-tillegget til Den europeiske unions tidende, skal gis gyldighet.

Artikkel 4 slår fast at beslutningen trer i kraft dagen etter at alle meddelelser etter EØS-avtalens artikkel 103 nr. 1 er inngitt.

Artikkel 5 slår fast at beslutningen skal kunngjøres i EØS-avdelingen av og EØS-tillegget til Den europeiske unions tidende.

4.2 EØS-tilpasninger

Av klarhetshensyn har det vært behov for å be om tekniske tilpasninger i EØS-komiteens beslutning til gjødselordningen. Kadmium er et giftig tungmetall som kan være en risiko for jord- og vannmiljø, dyr og mennesker. Det er derfor ønskelig med minst mulig eksponering av dette tungmetallet. Grenseverdien for kadmium i mineralgjødsel i norsk regelverk er i dag på 100 mg/kg P. Gjennom en tilpasningstekst i EØS-avtalen da

dagens gjødselordning ble innlemmet i 2003 har Norge kunnet sette en slik nasjonal grenseverdi. Gjødselordningen setter grenseverdien for kadmium i mineralgjødsel til 137,4 mg Cd/kg P. EFTA-statene har fått aksept for å videreføre tilpasningen om en lavere grenseverdi for kadmium til den nye forordningen.

Organiske gjødselvarer kan medføre risiko for introduksjon og spredning av planteskadegjørere og for introduksjon av fremmede organismer. Det følger av forordningen artikkel 1(2) at den ikke påvirker anvendelsen av flere ulike rettsakter, herunder EUs plantehelseforordning (forordning (EU) 2016/2031), som ikke er en del av EØS-avtalen. Det er i utgangspunktet ikke behov for noen tilpasning som presiserer forholdet til regelverk som ikke er en del av EØS-avtalen. Siden det er en mulighet for at det kan oppstå situasjoner hvor gjødselordningen kan komme i konflikt med det nasjonale regelverket om plantehelse, er det fremforhandlet en generell tilpasning, som klargjør at forordningen heller ikke påvirker eller begrenser anvendelsen av EFTA-statenes regelverk om plantehelse. Dette har EFTA-statene fått aksept for av Kommisjonen.

Den samme situasjonen gjelder også for regelverket om fremmede arter. Gjødselordningens artikkel 1(2) slår fast at den ikke påvirker anvendelsen av EUs forordning om fremmede arter (forordning (EU) 1143/2014). Denne forordningen er heller ikke en del av EØS-avtalen. Av samme hensyn som for plantehelse, omtalt ovenfor, er det vurdert som hensiktsmessig med en generell tilpasning som klargjør at forordningen heller ikke påvirker eller begrenser anvendelsen av EFTA-statenes regelverk om fremmede arter. Dette har EFTA-statene fått aksept for av Kommisjonen.

EØS-komiteens beslutning inneholder også et par helt tekniske tilpasninger som gjelder tilføyelser i vedlegg II, kapittel XV i forbindelse med endringen av forordningen (EU) nr. 1107/2011 om plantevernmidler. Det presiseres også når denne endringen skal tre i kraft.

5 Forholdet til norsk rett

Gjødselordningen hører hovedsakelig under Landbruks- og matdepartementets ansvarsområde, men har også bestemmelser som andre departementer er ansvarlige for. Forordningen krever ikke lovendring, men vil bli gjennomført i norsk rett ved forskrift. Forskriften skal hjemles under flere lover, henholdsvis matloven (Landbruks- og matdepartementet), brann- og eksplosjonsvernloven (Justis- og beredskapsdepartementet), forurensningsloven (Klima- og miljødepartementet) og lov om tekniske kontrollorganer (Nærings- og fiskeridepartementet).

Forskriften fastsettes med hjemmel i lov 19. desember 2003 nr. 124 om matproduksjon og mattrygghet mv. (matloven) § 5, § 7, § 9, § 10, § 11, § 12, § 14, § 15, § 17, § 18, § 19 og § 23 jf. delegeringsvedtak 19. desember 2003 nr. 1790, lov

14. juni 2002 nr. 20 om vern mot brann, eksplosjon og ulykker med farlig stoff og om brannvesenets redningsoppgaver (brann- og eksplosjonsvernloven) § 26 og § 43 jf. delegeringsvedtak 1. september 2003 nr. 1161, lov 13. mars 1981 nr. 6 om forurensninger og avfall (forurensningsloven) § 9 nr. 1-3, lov av 12. mai 1995 nr. 23 om jord (jordlova) § 3 og § 11, lov 24. juni 2011 nr. 29 om folkehelsearbeid (folkehelseloven) § 8 og § 10 og lov 16. juni 1994 nr. 20 om tekniske kontrollorgan.

Forordninger skal «som sådan» gjøres til en del av den interne rettsorden, jf. EØS-avtalen artikkel 7. Henvisningsteknikken vil bli brukt for å gjennomføre kontrollforordningen i norsk rett. Dette innebærer at det i forskriften fastsettes at forordningen, i EØS-tilpasset form, skal gjelde som forskrift i Norge.

6 Økonomiske og administrative konsekvenser

Gjennomføringen av forordningen vil ha økonomiske konsekvenser for Mattilsynet. For de øvrige offentlige etatene vil den ikke ha økonomiske konsekvenser. Forordningen vil ikke ha økonomiske konsekvenser for gjødselbransjen, bortsett fra at de selv må dekke kostnader til samsvursvurdering av et teknisk kontrollorgan.

6.1 Offentlige myndigheter

Forordningen vil medføre økte kostnader og administrative byrder for Mattilsynet. Det er plikt til å føre mer tilsyn med kvaliteten på produktene, bl.a. ved å ta analyseprøver av innhold av plantenæringsstoffer og eventuelle fremmedstoffer. Mattilsynet anslår at årlige kostnader i forbindelse med analyser vil ligge på om lag 400 000 kroner. Mattilsynet regner også med at ressursbruken vil øke med 2–3 årsverk. Oppsummert antas det at forordningen vil medføre økte årlige utgifter for Mattilsynet med rundt 2,65 millioner kroner på grunn av økte analysekostnader og behov for nye stillinger.

I tillegg til Mattilsynet er det vurdert om en gjennomføring av regelverket også vil medføre økonomiske konsekvenser for Direktoratet for samfunnssikkerhet og beredskap – DSB, Landbruksdirektoratet og Miljødirektoratet.

DSB har gitt tilbakemelding om at det ikke forventes vesentlige endringer innenfor DSBs ansvarsområde, som er knyttet til forvaltning av bestemmelsene om ammoniumnitratgjødsel med høyt nitrogeninnhold som skal sikre mot brann- og eksplosjonsfare. DSB vurderer at forordningen ikke vil innebære økonomiske konsekvenser for DSB.

Landbruksdirektoratet er et av direktoratene som forvalter gjødselvarerforskriften, og forvalter også tilgrensende regelverk om gjødslingsplanlegging og miljøtilskudd. Landbruksdirektoratet vurderer at forordningen ikke vil innebære økonomiske konsekvenser for Landbruksdirektoratet.

Miljødirektoratet blir forvalter til grensende regelverk vedørende klassifisering, merking og emballering av stoffer og stoffblandinger (CLP), REACH, avfall og fremmede organismer. Miljødirektoratet vurderer at forordningen ikke vil få økonomiske konsekvenser for Miljødirektoratet.

Kostnadene til Mattilsynet på rundt 2,65 millioner kroner vil bli belastet over Landbruks- og matdepartementets budsjett, jf. Prop. 1 S (2023–2024) kap. 1115 post 01.

6.2 Gjødselbransjen

Det vil fortsatt være mulig å markedsføre gjødselprodukter etter det norske regelverket i Norge. Det antas at svært få norske produsenter vil markedsføre etter reglene i gjødselordningen. Dersom norske produsenter vil satse på omsetning i det indre marked, vil imidlertid CE-merking sikre fri markedsadgang til EU/EØS-stater, uten at produsentene må oppfylle andre EU/EØS-staters nasjonale regelverk. I flere EU-stater har kundene hittil foretrukket å markedsføre gjødselprodukter etter nasjonale gjødselregelverk. For virksomhetene som velger å markedsføre etter EU-regelverket, vil det tilkomme kostnader for å vise at produktene er i tråd med regelverket. Når gjødselordningen nå også omfatter organisk gjødsel, vil norske aktører få økt konkurranse av importerte produkter. Spesielt gjelder dette for produkter egnet for hagemarkedet, og produkter til landbruksmarkedet med begrenset fysisk volum.

Et teknisk kontrollorgan som skal vurdere om gjødselvarer er i samsvar med regelverket finnes ikke i Norge i dag. Det må etableres dersom det er behov og det etterspørres av gjødselvarerbransjen. Dersom en gjødselvarerprodusent velger å markedsføre gjødselvarer etter reglene i gjødselordningen, må vedkommende selv dekke kostnaden for vurderingen fra det tekniske kontrollorganet.

Samtykke til godkjenning av EØS-komiteens beslutning nr. 77/2023 av 28. april 2023 om innlemmelse i EØS-avtalen av forordning (EU) 2019/1009 om fastsettelse av regler for tilgjengeliggjøring på markedet av EU-gjødselvarer mv. (gjødselordningen)

6.3 Landbruksnæringen og andre brukere av gjødselvarer

For landbruksnæringen og andre brukere av gjødselvarer, forventes det at de produktene som er på markedet i dag blir værende. På sikt kan det

imidlertid bli et bredere utvalg og flere tilbydere. Når det gjelder prisen på gjødsel, er det vanskelig å forutsi hvilken effekt det nye regelverket vil gi. Det er sannsynlig at dette kan variere med ulike produktgrupper.

7 Konklusjon og tilrådning

Den nye gjødselordningens formål er å bidra til sirkulær økonomi, blant annet gjennom gjenbruk av organisk materiale og plantenæringsstoffer med særlig vekt på fosfor. Et felles regelverk som også omfatter organiske gjødselvarer, legger også til rette for handel med gjødselvarer basert på avfall og biprodukter i EU/EØS.

Den nye gjødselordningen vil også være et viktig bidrag til bedre regulering av omsetning av gjødselprodukter. Tidligere kunne man oppleve at enkelte gjødselvarer ble fristet til å blande inn udokumenterbare ingredienser av kategori avfall. Nå kreves det bedre dokumentasjon, og en uavhengig tredjepartsinstans skal vurdere produktene og om de kvalifiserer til CE-merket gjødselvarer. Forordningen bidrar også til å redusere handelshindringer for gjødselvarer som fyller kravene til CE-merket. Forordningen legger imidlertid opp til valgfrihet for gjødselvarerprodusenter. De kan enten produsere i henhold til EU-kravene, eller i henhold til nasjonalt regelverk og for det nasjonale markedet. En tredje mulighet er produksjon i henhold til kravene til et tredjeland nasjonale regelverk.

Landbruks- og matdepartementet, Justis- og beredskapsdepartementet, Klima- og miljødepartementet og Nærings- og fiskeridepartementet tilrår at Norge godkjenner EØS-komiteens beslutning om innlemmelse i EØS-avtalen av europaparlaments- og rådsforordning (EU) 2019/1009 av 5. juni 2019 om fastsettelse av regler for tilgjengeliggjøring på markedet EU-gjødselvarer (gjødselordningen). Utenriksdepartementet slutter seg til dette.

Utenriksdepartementet

tilrår:

At Deres Majestet godkjenner og skriver under et framlagt forslag til proposisjon til Stortinget om samtykke til godkjenning av EØS-komiteens beslutning nr. 77/2023 av 28. april 2023 om innlemmelse i EØS-avtalen av forordning (EU) 2019/1009 om fastsettelse av regler for tilgjengeliggjøring på markedet av EU-gjødselvarer mv. (gjødselordningen).

Vi **HARALD**, Norges Konge,

st ad f e s t e r :

Stortinget blir bedt om å gjøre vedtak om samtykke til godkjenning av EØS-komiteens beslutning nr. 77/2023 av 28. april 2023 om innlemmelse i EØS-avtalen av forordning (EU) 2019/1009 om fastsettelse av regler for tilgjengeliggjøring på markedet av EU-gjødselvarer mv. (gjødselordningen), i samsvar med et vedlagt forslag.

Samtykke til godkjenning av EØS-komiteens beslutning nr. 77/2023 av 28. april 2023 om innlemmelse i EØS-avtalen av forordning (EU) 2019/1009 om fastsettelse av regler for tilgjengeliggjøring på markedet av EU-gjødselvarer mv. (gjødselforordningen)

Forslag

til vedtak om samtykke til godkjenning av EØS-komiteens beslutning nr. 77/2023 av 28. april 2023 om innlemmelse i EØS-avtalen av forordning (EU) 2019/1009 om fastsettelse av regler for tilgjengeliggjøring på markedet av EU-gjødselvarer mv. (gjødselforordningen)

I

Stortinget samtykker i godkjenning av EØS-komiteens beslutning nr. 77/2023 av 28. april 2023 om innlemmelse i EØS-avtalen av forordning (EU) 2019/1009 om fastsettelse av regler for tilgjengeliggjøring på markedet av EU-gjødselvarer mv. (gjødselforordningen).

Vedlegg 1

EØS-komiteens beslutning nr. 77/2023 av 28. april 2023 om endring av EØS-avtalens vedlegg I (Veterinære og plantesanitære forhold) og vedlegg II (Tekniske forskrifter, standarder, prøving og sertifisering)

EØS-KOMITEEN HAR –

under henvisning til avtalen om Det europeiske økonomiske samarbeidsområde, heretter kalt EØS-avtalen, særlig artikkel 98, og ut fra følgende betraktninger:

- 1) Europaparlaments- og rådsforordning (EU) 2019/1009 av 5. juni 2019 om fastsettelse av regler for tilgjengeliggjøring på markedet av EU-gjødselvarer, om endring av forordning (EF) nr. 1069/2009 og (EF) nr. 1107/2009 og om oppheving av forordning (EF) nr. 2003/2003¹, rettet ved EUT L 83 av 10.3.2022, s. 66, og EUT L 161 av 16.6.2022, s. 121, skal innlemmes i EØS-avtalen.
- 2) Delegert kommisjonsforordning (EU) 2021/1768 av 23. juni 2021 om endring av vedlegg I, II, III og IV til europaparlaments- og rådsforordning (EU) 2019/1009 om fastsettelse av regler for tilgjengeliggjøring på markedet av EU-gjødselvarer for å tilpasse den til den tekniske utviklingen² skal innlemmes i EØS-avtalen.
- 3) Kommisjonsbeslutning (EU) 2020/1178 av 27. juli 2020 om de nasjonale bestemmelsene om kadmiuminnholdet i gjødsel som Kongeriket Danmark har gitt underretning om i henhold til artikkel 114 nr. 4 i traktaten om Den europeiske unions virkemåte³ skal innlemmes i EØS-avtalen.
- 4) Kommisjonsbeslutning (EU) 2020/1184 av 17. juli 2020 om de nasjonale bestemmelsene om kadmiuminnholdet i fosfatgjødsel som Ungarn har gitt underretning om i henhold til artikkel 114 nr. 4 i traktaten om Den europeiske unions virkemåte⁴ skal innlemmes i EØS-avtalen.
- 5) Kommisjonsbeslutning (EU) 2020/1205 av 6. august 2020 om de nasjonale bestemmelsene om kadmiuminnholdet i fosfatgjødsel som Den slovakiske republikk har gitt underretning om i henhold til artikkel 114 nr. 4 i traktaten om Den europeiske unions virkemåte⁵ skal innlemmes i EØS-avtalen.
- 6) Kommisjonsmelding om utseendet på etiketten på EU-gjødselvarer nevnt i vedlegg III til europaparlaments- og rådsforordning (EU) 2019/1009⁶ skal innlemmes i EØS-avtalen.
- 7) Forordning (EU) 2019/1009 opphever europaparlaments- og rådsforordning (EF) nr. 2003/2003⁷, som er innlemmet i EØS-avtalen, og som følgelig skal oppheves i EØS-avtalen.
- 8) Unntaket som gjør det mulig for EFTA-statene å begrense adgangen til sine markeder for gjødsel på grunn av kadmiuminnhold, har vært på plass i EØS-avtalen siden den trådte i kraft i 1994. Når det gjelder EU-medlemsstatene som er gitt samme unntak med hensyn til kadmiuminnhold i gjødsel, er de faktiske omstendighetene som gjør dette unntaket nødvendig, fremdeles gjeldende.
- 9) Kommisjonsforordning (EF) nr. 2076/2004⁸, (EF) nr. 162/2007⁹, (EF) nr. 1107/2008¹⁰, (EF) nr. 1020/2009¹¹, (EU) nr. 137/2011¹², (EU) nr. 223/2012¹³, (EU) nr. 463/2013¹⁴, (EU) nr. 1257/2014¹⁵, (EU) 2016/1618¹⁶, (EU)

⁵ EUT L 270 av 18.8.2020, s. 7.

⁶ EUT C 119 av 7.4.2021, s. 1.

⁷ EUT L 304 av 21.11.2003, s. 1.

⁸ EUT L 359 av 4.12.2004, s. 25.

⁹ EUT L 51 av 20.2.2007, s. 7.

¹⁰ EUT L 299 av 8.11.2008, s. 13.

¹¹ EUT L 282 av 29.10.2009, s. 7.

¹² EUT L 43 av 17.2.2011, s. 1.

¹³ EUT L 75 av 15.3.2012, s. 12.

¹⁴ EUT L 134 av 18.5.2013, s. 1.

¹⁵ EUT L 337 av 25.11.2014, s. 53.

¹⁶ EUT L 242 av 9.9.2016, s. 24.

¹ EUT L 170 av 25.6.2019, s. 1.

² EUT L 356 av 8.10.2021, s. 8.

³ EUT L 259 av 10.8.2020, s. 14.

⁴ EUT L 261 av 11.8.2020, s. 42.

Samtykke til godkjenning av EØS-komiteens beslutning nr. 77/2023 av 28. april 2023 om innlemmelse i EØS-avtalen av forordning (EU) 2019/1009 om fastsettelse av regler for tilgjengeliggjøring på markedet av EU-gjødselvarer mv. (gjødselavtalen)

2019/1102¹⁷, (EU) 2020/1666¹⁸ og (EU) 2021/862¹⁹, som er innlemmet i EØS-avtalen, er forordet og skal følgelig oppheves i EØS-avtalen.

- 10) Denne beslutning inneholder bestemmelser om veterinære forhold. Som nevnt under sektorvis tilpasning i EØS-avtalens vedlegg I får bestemmelser om veterinære forhold ikke anvendelse for Liechtenstein så lenge anvendelsen av avtalen mellom Det europeiske fellesskap og Det sveitsiske edsforbund om handel med landbruksprodukter er utvidet til å omfatte Liechtenstein.
- 11) EØS-avtalens vedlegg I og II bør derfor endres

–

TRUFFET DENNE BESLUTNING:

Artikkel 1

I EØS-avtalens vedlegg I kapittel I del 7.1 nr. 9b (europaparlaments- og rådsforordning (EF) nr. 1069/2009) skal nytt strekpunkt lyde:

«– **32019 R 1009**: Europaparlaments- og rådsforordning (EU) 2019/1009 av 5. juni 2019 (EUT L 170 av 25.6.2019, s. 1), rettet ved EUT L 83 av 10.3.2022, s. 66, og EUT L 161 av 16.6.2022, s. 121.»

Artikkel 2

I EØS-avtalens vedlegg II gjøres følgende endringer:

1. Teksten i kapittel XIV nr. 1 (europaparlaments- og rådsforordning (EF) nr. 2003/2003) skal lyde:

«**32019 R 1009**: Europaparlaments- og rådsforordning (EU) 2019/1009 av 5. juni 2019 om fastsettelse av regler for tilgjengeliggjøring på markedet av EU-gjødselvarer, om endring av forordning (EF) nr. 1069/2009 og (EF) nr. 1107/2009 og om oppheving av forordning (EF) nr. 2003/2003 (EUT L 170 av 25.6.2019, s. 1), rettet ved EUT L 83 av 10.3.2022, s. 66, og EUT L 161 av 16.6.2022, s. 121, endret ved:

 - **32021 R 1768**: Delegert kommisjonsforordning (EU) 2021/1768 av 23. juni 2021 (EUT L 356 av 8.10.2021, s. 8).

Forordningens bestemmelser skal for denne avtales formål gjelde med følgende tilpasninger:

- a) EFTA-statene skal kunne fortsette å anvende sine nasjonale grenseverdier for kadmium i fosfatgjødning som eksisterer per ikrafttredelsesdatoen for EØS-komiteens beslutning nr. 77/2023 av 28. april 2023, inntil harmoniserte grenseverdier for kadmiuminnhold i fosfatgjødning som er identiske med eller lavere enn disse grenseverdiene, får anvendelse i Det europeiske økonomiske samarbeidsområde.
 - b) I artikkel 1 nr. 2, etter bokstav p), skal nye bokstaver lyde:
 - ‘q) EFTA-statenes nasjonale plantehelse-lovgivning
 - r) EFTA-statenes nasjonale lovgivning om fremmede skadelige arter’.
 - c) I artikkel 52, når det gjelder EFTA-statene, skal ordene ‘eller ikrafttredelsesdatoen for EØS-komiteens beslutning nr. 77/2023 av 28. april 2023, alt etter hva som inntreffer sist’ tilføyes etter ordene ‘16. juli 2022’.»
2. I kapittel XIV, etter nr. 5 (kommisjonsvedtak 2006/390/EF), tilføyes følgende:
 - «**6. 32020 D 1178**: Kommisjonsbeslutning (EU) 2020/1178 av 27. juli 2020 om de nasjonale bestemmelsene om kadmiuminnholdet i gjødning som Kongeriket Danmark har gitt underretning om i henhold til artikkel 114 nr. 4 i traktaten om Den europeiske unions virkemåte (EUT L 259 av 10.8.2020, s. 14).
 - 7. **32020 D 1184**: Kommisjonsbeslutning (EU) 2020/1184 av 17. juli 2020 om de nasjonale bestemmelsene om kadmiuminnholdet i fosfatgjødning som Ungarn har gitt underretning om i henhold til artikkel 114 nr. 4 i traktaten om Den europeiske unions virkemåte (EUT L 261 av 11.8.2020, s. 42).
 - 8. **32020 D 1205**: Kommisjonsbeslutning (EU) 2020/1205 av 6. august 2020 om de nasjonale bestemmelsene om kadmiuminnholdet i fosfatgjødning som Den slovakiske republikk har gitt underretning om i henhold til artikkel 114 nr. 4 i traktaten om Den europeiske unions virkemåte (EUT L 270 av 18.8.2020, s. 7).

¹⁷ EUT L 175 av 28.6.2019, s. 25.

¹⁸ EUT L 377 av 11.11.2020, s. 3.

¹⁹ EUT L 190 av 31.5.2021, s. 74.

Samtykke til godkjenning av EØS-komiteens beslutning nr. 77/2023 av 28. april 2023 om innlemmelse i EØS-avtalen av forordning (EU) 2019/1009 om fastsettelse av regler for tilgjengeliggjøring på markedet av EU-gjødselvarer mv. (gjødselordningen)

RETTSAKTER SOM AVTALEPARTENE SKAL TA
I BETRAKTNING

Avtalepartene skal ta i betraktning følgende rettsaker:

1. **52021XC0407(04)**: Kommisjonsmelding om utseendet på etiketten på EU-gjødselvarer nevnt i vedlegg III til europaparlaments- og rådsforordning (EU) 2019/1009 (EUT C 119 av 7.4.2021, s. 1).»
3. I kapittel XV nr. 13 (europaparlaments- og rådsforordning (EF) nr. 1107/2009) gjøres følgende endringer:
 - i) nytt strekpunkt skal lyde:
«– **32019 R 1009**: Europaparlaments- og rådsforordning (EU) 2019/1009 av 5. juni 2019 (EUT L 170 av 25.6.2019, s. 1), rettet ved EUT L 83 av 10.3.2022, s. 66, og EUT L 161 av 16.6.2022, s. 121.»
 - ii) tilpasning i) og j) omnummereres til henholdsvis tilpasning j) og k).
 - iii) etter tilpasning h) skal ny tilpasning lyde:
«i) I artikkel 80 nr. 8, når det gjelder EFTA-statene, skal ordene '15. juli 2019' forstås som 'ikrafttredelsesdatoen for EØS-komiteens beslutning nr. 77/2023 av 28. april 2023'.»

Artikkel 3

Teksten til forordning (EU) 2019/1009, rettet ved EUT L 83 av 10.3.2022, s. 66, og EUT L 161 av 16.6.2022, s. 121, delegert forordning (EU) 2021/1768, beslutning (EU) 2020/1178, (EU) 2020/1184 og (EU) 2020/1205 og kommisjonsmelding om utseendet på etiketten på EU-gjødselvarer nevnt i vedlegg III til europaparlaments- og rådsforordning (EU) 2019/1009 på islandsk og norsk, som vil bli kunngjort i EØS-tillegget til *Den europeiske unions tidende*, skal gis gyldighet.

Artikkel 4

Denne beslutning trer i kraft dagen etter at alle meddelelser etter EØS-avtalens artikkel 103 nr. 1 er inngitt²⁰.

Artikkel 5

Denne beslutning skal kunngjøres i EØS-avdelingen av og EØS-tillegget til *Den europeiske unions tidende*.

Utferdiget i Brussel 28. april 2023.

For EØS-komiteen
Nicolas von Lingen
Formann

²⁰ Forfatningsrettslige krav angitt.

Vedlegg 2

Europaparlaments- og rådsforordning (EU) 2019/1009 av 5. juni 2019 om fastsettelse av regler for tilgjengeliggjøring på markedet av EU-gjødselvarer, om endring av forordning (EF) nr. 1069/2009 og (EF) nr. 1107/2009 og om oppheving av forordning (EF) nr. 2003/2003

EUROPAPARLAMENTET OG RÅDET FOR DEN EUROPEISKE UNION HAR

under henvisning til traktaten om Den europeiske unions virkemåte, særlig artikkel 114,

under henvisning til forslag fra Europakommisjonen,

etter oversending av utkast til regelverksakt til de nasjonale parlamentene,

under henvisning til uttalelse fra Den europeiske økonomiske og sosiale komité¹,

etter den ordinære regelverksprosedyren² og ut fra følgende betraktninger:

1) Vilkårene for tilgjengeliggjøring av gjødsel på det indre marked ble delvis harmonisert ved europaparlaments- og rådsforordning (EF) nr. 2003/2003³, som nesten utelukkende omfatter gjødsel fra utvunne eller kjemisk framstilte organiske materialer. Det er også nødvendig å bruke gjenvunne eller organiske materialer for gjødselformål. Det bør fastsettes harmoniserte vilkår for å gjøre gjødsel som er framstilt av slike gjenvunne eller organiske materialer, tilgjengelig på hele det indre marked for effektivt å stimulere til en mer omfattende bruk av slik gjødsel. Det å fremme økt bruk av gjenvunne næringsstoffer vil kunne bidra til en ytterligere utvikling av den sirkulære økonomien og gi mulighet for en mer ressurseffektiv generell bruk av næringsstoffer, samtidig som det vil kunne redusere Unionens avhengighet av næringsstoffer fra tredjeland. Harmoniseringen bør derfor utvides til også å omfatte gjenvunne og organiske materialer.

2) Visse produkter brukes i kombinasjon med gjødsel for å forbedre næringsstoffeffektiviteten, og dette har en gunstig virkning i form av at mengden gjødsel som brukes, reduseres og dermed gjødselels miljøvirkning. For å fremme det frie varebyttet i det indre marked bør harmoniseringen ikke bare omfatte gjødsel, det vil si produkter som er beregnet på å tilføre planter næringsstoffer, men også produkter som er beregnet på å forbedre plantenes næringsstoffeffektivitet.

3) Ved europaparlaments- og rådsforordning (EF) nr. 765/2008⁴ fastsettes det regler for akkreditering av samsvarsvurderingsorganer, det opprettes en ramme for markedstilsyn med produkter og kontroll av produkter fra tredjeland, og det fastsettes allmenne prinsipper for CE-merking. Den forordningen bør få anvendelse på produkter som omfattes av denne forordningen, for å sikre at produkter som omfattes av det frie varebyttet i Unionen, oppfyller krav som sikrer et høyt vern av allmenne interesser som menneskers, dyrs og planters helse samt sikkerheten og miljøet.

4) Ved europaparlaments- og rådsbeslutning nr. 768/2008/EF⁵ fastsettes det felles prinsipper og referansebestemmelser beregnet på bruk i sektorregelverk for å gi et ensartet grunnlag for revisjon eller omarbeiding av slikt regelverk. Forordning (EF) nr. 2003/2003 bør derfor erstattes av denne forordningen, som så

¹ EUT C 389 av 21.10.2016, s. 80.

² Europaparlamentets holdning av 27. mars 2019 (ennå ikke offentliggjort i EUT) og rådsbeslutning av 21. mai 2019.

³ Europaparlaments- og rådsforordning (EF) nr. 2003/2003 av 13. oktober 2003 om gjødsel (EUT L 304 av 21.11.2003, s. 1).

⁴ Europaparlaments- og rådsforordning (EF) nr. 765/2008 av 9. juli 2008 om fastsettelse av kravene til akkreditering og markedstilsyn for markedsføring av produkter, og om oppheving av forordning (EØF) nr. 339/93 (EUT L 218 av 13.8.2008, s. 30).

⁵ Europaparlaments- og rådsbeslutning nr. 768/2008/EF av 9. juli 2008 om en felles ramme for markedsføring av produkter og om oppheving av rådsbeslutning 93/465/EØF (EUT L 218 av 13.8.2008, s. 82).

Samtykke til godkjenning av EØS-komiteens beslutning nr. 77/2023 av 28. april 2023 om innlemmelse i EØS-avtalen av forordning (EU) 2019/1009 om fastsettelse av regler for tilgjengeliggjøring på markedet av EU-gjødselvarer mv. (gjødselordningen)

- langt som mulig er utarbeidet i samsvar med disse felles prinsippene og referansebestemmelsene.
- 5) I motsetning til de fleste andre produktharmoniseringstiltakene i unionsretten hindrer forordning (EF) nr. 2003/2003 ikke at ikke-harmonisert gjødsel gjøres tilgjengelig på det indre marked i samsvar med nasjonal rett og de alminnelige reglene for fritt varebytte i traktaten om Den europeiske unions virkemåte (TEUV). Ettersom visse produktmarkeder er svært lokale, bør denne muligheten bestå. Overholdelse av harmoniserte regler bør derfor fortsatt være frivillig og bør bare kreves for produkter som er beregnet på å tilføre planter næringsstoffer eller forbedre planters næringsstoffeffektivitet, og som er CE-merket når de gjøres tilgjengelige på markedet. Denne forordningen bør derfor ikke få anvendelse på produkter som ikke er CE-merket når de gjøres tilgjengelige på markedet.
 - 6) Forskjellige produktfunksjoner gjør det nødvendig med forskjellige krav til produktsikkerhet og -kvalitet som er tilpasset de forskjellige tiltenkte bruksområdene. EU-gjødselvarer bør derfor inndeles i forskjellige produktfunksjonskategorier (PFC) som bør omfattes av spesifikke krav til sikkerhet og kvalitet.
 - 7) En EU-gjødselvarer kan ha flere enn én av funksjonene som beskrives i produktfunksjonskategoriene fastsatt i denne forordningen. Dersom det angis at EU-gjødselvarer bare har én av disse funksjonene, bør det være tilstrekkelig at den oppfyller kravene i den produktfunksjonskategorien der den aktuelle angitte funksjonen beskrives. Dersom det angis at EU-gjødselvarer har flere enn én av disse funksjonene, bør den imidlertid anses som en blanding av to eller flere EU-gjødselvarer komponenter, og det bør kreves at hver EU-gjødselvarer komponent oppfyller kravene til den funksjonen den har. Slike blandinger bør derfor omfattes av en spesifikk produktfunksjonskategori.
 - 8) En produsent som bruker en eller flere EU-gjødselvarer som allerede har gjennomgått en samsvarsvurdering foretatt av den aktuelle produsenten eller en annen produsent, kan ville bruke denne samsvarsvurderingen. For å redusere den administrative byrden til et minimum bør den resulterende EU-gjødselvarer også anses som en blanding av to eller flere EU-gjødselvarer komponenter, og de ytterligere kravene til samsvar for den blandingen bør begrenses til de aspektene som blandingen tilsier.
 - 9) Forskjellige komponentmaterialer tilsier forskjellige prosesskrav og kontrollmekanismer som er tilpasset den potensielle farligheten og variabiliteten forbundet med de forskjellige komponentmaterialene. Komponentmaterialer for EU-gjødselvarer bør derfor inndeles i forskjellige kategorier, og hver kategori bør være underlagt spesifikke prosesskrav og kontrollmekanismer. Det bør være mulig å gjøre en EU-gjødselvarer sammensatt av flere komponentmaterialer fra forskjellige komponentmaterialkategorier (CMC), der hvert materiale oppfyller kravene i den kategorien det tilhører, tilgjengelig på markedet.
 - 10) Forurensende stoffer i EU-gjødselvarer, for eksempel kadmium, kan utgjøre en risiko for menneskers, dyrs eller planters helse, for sikkerheten eller for miljøet, ettersom de akkumuleres i miljøet og kommer inn i næringskjeden. Innholdet av disse stoffene i slike varer bør derfor begrenses. Videre bør urenheter i EU-gjødselvarer som framstilles av bioavfall, særlig polymerer, men også metall og glass, enten forhindres eller begrenses så langt det er teknisk mulig, ved at slike urenheter påvises i separat innsamlet bioavfall før behandlingen.
 - 11) Flere medlemsstater har av grunner knyttet til vern av menneskers helse og av miljøet innført nasjonale bestemmelser som begrenser innholdet av kadmium i fosfatgjødsel. Dersom en medlemsstat finner det nødvendig å opprettholde slike nasjonale bestemmelser etter at det er vedtatt harmoniserte grenseverdier i henhold til denne forordningen og fram til disse harmoniserte grenseverdiene er likeverdige med eller lavere enn de nasjonale grenseverdiene som allerede er innført, bør den underrette Kommisjonen om disse i henhold til artikkel 114 nr. 4 i TEUV. I samsvar med artikkel 114 nr. 5 i TEUV bør en medlemsstat, dersom den finner det nødvendig å innføre nye nasjonale bestemmelser, for eksempel bestemmelser som begrenser innholdet av kadmium i fosfatgjødsel, som bygger på ny vitenskapelig dokumentasjon om miljøvern eller vern av arbeidsmiljøet på grunn av et særlig problem som er spesifikt for den medlemsstaten, og som har oppstått etter at denne forordningen er vedtatt, underrette Kommisjonen om de planlagte bestemmelsene samt grunnene til å innføre dem. I begge tilfeller bør Kommisjonen i samsvar med artikkel 114 nr. 6 i TEUV undersøke om de nasjonale bestemmelsene som det er gitt underretning om, er et middel

Samtykke til godkjenning av EØS-komiteens beslutning nr. 77/2023 av 28. april 2023 om innlemmelse i EØS-avtalen av forordning (EU) 2019/1009 om fastsettelse av regler for tilgjengeliggjøring på markedet av EU-gjødselvarer mv. (gjødselordningen)

til vilkårlig forskjellsbehandling, en skjult hindring for handelen eller en hindring for det indre markedes virkemåte.

- 12) Ettersom visse medlemsstater i samsvar med TEUV er innvilget unntak fra artikkel 5 i forordning (EF) nr. 2003/2003 med hensyn til innholdet av kadmium i gjødsel, blant annet på grunn av vern av menneskers helse og miljøet i forbindelse med særskilte jord- eller klimaforhold i disse medlemsstatene, og ettersom de faktiske omstendighetene som førte til at Kommisjonen innvilget disse unntakene, fortsatt gjelder, bør disse medlemsstatene fortsatt kunne anvende sine nasjonale grenseverdier for innhold av kadmium fram til de harmoniserte grenseverdiene for innhold av kadmium i fosfatgjødsel som er lik eller lavere enn disse grenseverdiene, får anvendelse på unionsplan.
- 13) For å gjøre det enklere for fosfatgjødsel å oppfylle kravene i denne forordningen og for å fremme innovasjon bør det gis tilstrekkelige insentiver til utvikling av relevante teknologier, særlig teknologier for fjerning av kadmium og håndtering av kadmiumrikt farlig avfall, i form av relevante finansielle midler som de som er tilgjengelige innenfor rammen av Horisont Europa, plattformen for finansiell støtte til den sirkulære økonomien eller gjennom Den europeiske investeringsbank. Disse insentivene bør være rettet mot løsninger for fjerning av kadmium som vil være økonomisk levedyktige i en industriell målestokk, og som muliggjør egnet behandling av avfallet som genereres.
- 14) En EU-gjødselvarer som oppfyller kravene i denne forordningen, bør kunne omsettes fritt på det indre marked. Dersom ett eller flere av komponentmaterialene er et avledet produkt i henhold til europaparlaments- og rådsforordning (EF) nr. 1069/2009⁶, men har nådd et punkt i produksjonskjeden der det ikke lenger utgjør en betydelig risiko for menneskers, dyrs eller planters helse, for sikkerheten eller for miljøet («sluttpunktet i produksjonskjeden»), vil det utgjøre en unødvendig administrativ byrde å la bestemmelsene i den forordningen få fortsatt anvendelse på produktet. Slike gjødselvarer bør derfor unntas fra kravene i den forordningen. Forordning (EF) nr. 1069/2009 bør derfor endres.
- 15) For hver komponentmaterialkategori som omfatter avledede produkter i henhold til forordning (EF) nr. 1069/2009, bør sluttpunktet i produksjonskjeden fastsettes i samsvar med framgangsmåtene i den forordningen. Dersom et slikt sluttpunkt nås før EU-gjødselvarer er brakt i omsetning, men etter at produksjonsprosessen som er regulert i henhold til denne forordningen, er innledet, bør prosesskravene i både forordning (EF) nr. 1069/2009 og denne forordningen få anvendelse kumulativt på EU-gjødselvarer, noe som betyr at det strengeste kravet anvendes dersom den samme parameteren reguleres av begge forordningene.
- 16) Avledede produkter i henhold til forordning (EF) nr. 1069/2009 som allerede er brakt i omsetning og brukes i Unionen som organisk gjødsel og jordforbedringsmidler i henhold til den forordningen, er lovende råvarer for produksjon av nyskapende gjødselvarer i en sirkulær økonomi. Så snart det er fastsatt et sluttpunkt i produksjonskjeden for de aktuelle avledede produktene, bør EU-gjødselvarer som inneholder slike avledede produkter i samsvar med denne forordningen, kunne omsettes fritt på det indre marked uten å omfattes av kravene i forordning (EF) nr. 1069/2009. Kommisjonen bør derfor uten unødig opphold foreta en første vurdering for å kontrollere om det er mulig å fastsette et sluttpunkt i produksjonskjeden.
- 17) Dersom gjødselvarer avledet av animalske biprodukter utgjør en risiko for menneskers eller dyrs helse, bør det kunne treffes beskyttelsestiltak i samsvar med europaparlaments- og rådsforordning (EF) nr. 178/2002⁷, slik som for andre kategorier av produkter avledet av animalske biprodukter.
- 18) Tilgjengeliggjøring på markedet av et animalsk biprodukt eller et avledet produkt i henhold til forordning (EF) nr. 1069/2009 som det ikke er fastsatt et sluttpunkt i produksjonskjeden for, eller der det fastsatte sluttpunktet ikke er nådd på tidspunktet for tilgjengeliggjøringen på markedet, omfattes av kravene i den forordningen. Det vil derfor være misvisende å fastsette bestemmelser om produk-

⁶ Europaparlaments- og rådsforordning (EF) nr. 1069/2009 av 21. oktober 2009 om fastsettelse av hygieneregler for animalske biprodukter og avledede produkter som ikke er beregnet på konsum, og om oppheving av forordning (EF) nr. 1774/2002 (forordningen om animalske biprodukter) (EUT L 300 av 14.11.2009, s. 1).

⁷ Europaparlaments- og rådsforordning (EF) nr. 178/2002 av 28. januar 2002 om fastsettelse av allmenne prinsipper og krav i næringsmiddelregelverket, om opprettelse av Den europeiske myndighet for næringsmiddeltrygghet og om fastsettelse av framgangsmåter i forbindelse med næringsmiddeltrygghet (EFT L 31 av 1.2.2002, s. 1).

Samtykke til godkjenning av EØS-komiteens beslutning nr. 77/2023 av 28. april 2023 om innlemmelse i EØS-avtalen av forordning (EU) 2019/1009 om fastsettelse av regler for tilgjengeliggjøring på markedet av EU-gjødselvarer mv. (gjødselforordningen)

tets CE-merking i henhold til denne forordningen. Ethvert produkt som inneholder eller består av et slikt animalsk biprodukt eller avledet produkt, bør derfor ikke omfattes av denne forordningens virkeområde. Ubehandlete animalske biprodukter bør ikke omfattes av denne forordningen.

- 19) For visse typer gjenvunnet avfall i henhold til europaparlaments- og rådsdirektiv 2008/98/EF⁸, for eksempel struvitt-, biokull- og askebaserte produkter, er det sett et behov på markedet for å bruke dette avfallet som gjødselvarer. Videre er det nødvendig med visse krav til avfall som brukes som innsatsmateriale ved gjenvinning, og til behandlingsprosesser og -metoder samt til gjødselvarer som stammer fra gjenvinning, for å sikre at bruken av disse gjødselvarene ikke har en generell skadelig virkning på miljøet eller på menneskers helse. For EU-gjødselvarer bør disse kravene fastsettes i denne forordningen. Når slike produkter oppfyller alle kravene i denne forordningen, bør de derfor ikke lenger anses som avfall i henhold til direktiv 2008/98/EF, og det bør derfor være mulig for gjødselvarer som inneholder eller består av slikt gjenvunnet avfallsmateriale, å få tilgang til det indre marked. Av hensyn til rettsikkerheten og for å dra nytte av den tekniske utviklingen samt oppmuntre produsentene ytterligere til å gjøre mer bruk av verdifulle avfallsstrømmer bør de vitenskapelige analysene og fastsettelsen av gjenvinningskrav på unionsplan for slike produkter innledes umiddelbart etter at denne forordningen er trådt i kraft. Myndigheten til å vedta rettsakter i samsvar med artikkel 290 i TEUV bør derfor delegeres til Kommisjonen når det gjelder å, uten unødig opphold, fastsette større eller flere komponentmaterialkategorier som kan brukes ved produksjon av EU-gjødselvarer.
- 20) Visse biprodukter i henhold til direktiv 2008/98/EF brukes i dag av produsenter som komponenter i gjødselvarer, eller det kan forventes at de vil bli brukt i fremtidige framvoksende markeder. For slike komponenter bør det fastsettes særlige krav i en separat komponentmaterialkategori i vedlegg II til denne forordningen.
- 21) Visse stoffer og stoffblandinger, såkalte hemmere, forbedrer et næringsstoffs utslipps-

mønster i en gjødsel ved å forsinke eller stoppe aktiviteten til spesifikke grupper av mikroorganismer eller enzymer. Når det gjelder hemmere som gjøres tilgjengelige på markedet for å bli tilsatt gjødselvarer, bør produsenten ha ansvar for å sikre at disse hemmerne oppfyller visse effektivitetskriterier. Disse hemmerne bør derfor anses som EU-gjødselvarer i henhold til denne forordningen. Videre bør EU-gjødselvarer som inneholder slike hemmere, omfattes av visse effektivitets-, sikkerhets- og miljøkriterier. Slike hemmere bør derfor også reguleres som komponentmaterialer for EU-gjødselvarer.

- 22) Visse stoffer, stoffblandinger og mikroorganismer, såkalte biostimulanter, er i seg selv ikke tilførsel av næringsstoffer, men stimulerer likevel plantenes naturlige næringsprosesser. Dersom slike produkter utelukkende har som formål å bedre plantenes næringsstoffutnyttelse, toleranse for abiotisk stress, kvalitetsegenskaper eller øke tilgjengeligheten av næringsstoffer i jorden eller rhizosfæren, er de av natur mer like gjødselvarer enn de fleste kategorier av plantevernmidler. De fungerer i tillegg til gjødsel for å optimalisere gjødselens effektivitet og redusere mengden næringsstoffer som brukes. Slike produkter bør derfor kunne CE-merkes i henhold til denne forordningen og unntas fra virkeområdet til europaparlaments- og rådsforordning (EF) nr. 1107/2009⁹. Forordning (EF) nr. 1107/2009 bør derfor endres.
- 23) Produkter med en eller flere funksjoner, der en av dem omfattes av forordning (EF) nr. 1107/2009, er plantevernmidler som omfattes av virkeområdet for den forordningen. Disse produktene bør fortsatt være underlagt kontrollene som er utarbeidet for slike produkter, og som er fastsatt i den forordningen. Dersom slike produkter også fungerer som en gjødselvarer, vil det være misvisende å CE-merke produktene i henhold til denne forordningen, ettersom et plantevernmiddel bare kan gjøres tilgjengelig på markedet dersom det omfattes av en produktgodkjenning som er gyldig i den aktuelle medlemsstaten. Slike produkter bør derfor ikke omfattes av virkeområdet for denne forordningen.

⁸ Europaparlaments- og rådsdirektiv 2008/98/EF av 19. november 2008 om avfall og om oppheving av visse direktiver (EUT L 312 av 22.11.2008, s. 3).

⁹ Europaparlaments- og rådsforordning (EF) nr. 1107/2009 av 21. oktober 2009 om omsetning av plantevernmidler og om oppheving av rådsdirektiv 79/117/EØF og 91/414/EØF (EUT L 309 av 24.11.2009, s. 1).

Samtykke til godkjenning av EØS-komiteens beslutning nr. 77/2023 av 28. april 2023 om innlemmelse i EØS-avtalen av forordning (EU) 2019/1009 om fastsettelse av regler for tilgjengeliggjøring på markedet av EU-gjødselvarer mv. (gjødselforordningen)

- 24) Denne forordningen bør ikke være til hinder for anvendelse av eksisterende EU-regelverk på aspekter knyttet til vern av menneskers, dyrs og planters helse, av sikkerheten og av miljøet som ikke omfattes av denne forordningen. Denne forordningen bør derfor få anvendelse uten at det berører rådsdirektiv 86/278/EØF¹⁰, rådsdirektiv 89/391/EØF¹¹, rådsdirektiv 91/676/EØF¹², europaparlaments- og rådsdirektiv 2000/60/EF¹³, europaparlaments- og rådsdirektiv 2001/18/EF¹⁴, europaparlaments- og rådsforordning (EF) nr. 852/2004¹⁵, europaparlaments- og rådsforordning (EF) nr. 882/2004¹⁶, europaparlaments- og rådsforordning (EF) nr. 1907/2006¹⁷, kommisjonsforordning (EF) nr. 1881/2006¹⁸, rådsforordning (EF) nr. 834/2007¹⁹, europaparlaments- og rådsforordning (EF) nr. 1272/2008²⁰, europaparlaments- og rådsforordning (EU) nr. 98/2013²¹, europaparlaments- og rådsforordning (EU) nr. 1143/2014²², europaparlaments- og rådsforordning (EU) 2016/2031²³, europaparlaments- og rådsdirektiv (EU) 2016/2284²⁴ og europaparlaments- og rådsforordning (EU) 2017/625²⁵.
- 25) I tråd med vanlig praksis bør nitrogen, fosfor og kalium kalles «primære makronæringsstoffer», og kalsium, magnesium, natrium og svovel bør kalles «sekundære makronæringsstoffer». Også i tråd med vanlig praksis bør gjødsel kalles «ren» når den inneholder enten ett makronæringsstoff – uansett om det er primært eller sekundært – eller bare ett primært makronæringsstoff i kombinasjon med ett eller flere sekundære makronæringsstoffer. I tråd med samme praksis bør gjødsel kalles «sammensatt» når den inneholder enten mer enn ett primært makronæringsstoff – uansett om den også inneholder ett eller flere sekundære makronæringsstoffer – eller ikke inneholder primære makronæringsstoffer, men mer enn ett sekundært makronæringsstoff.
- 26) Dersom en EU-gjødselvarer inneholder et stoff eller en stoffblanding i henhold til forordning (EF) nr. 1907/2006, bør sikkerheten når det gjelder dens bestanddeler ved den tiltenkte bruken, fastsettes ved hjelp av registrering i henhold til den forordningen. Informasjonskravene bør sikre at sikkerheten ved den tiltenkte bruken av EU-gjødselvarer dokumenteres på en måte som kan sammenlignes med den som oppnås med andre reguleringsordninger for produkter som er beregnet på bruk på dyrkbar mark eller åkervekster, nærmere bestemt medlemsstatenes nasjonale gjødsel-lovgivning og forordning (EF) nr. 1107/2009.
-
- ¹⁰ Rådsdirektiv 86/278/EØF av 12. juni 1986 om vern av miljøet, særlig jord, ved bruk av slam fra renseanlegg i landbruket (EFT L 181 av 4.7.1986, s. 6).
- ¹¹ Rådsdirektiv 89/391/EØF av 12. juni 1989 om iverksetting av tiltak som forbedrer arbeidstakernes sikkerhet og helse på arbeidsplassen (EFT L 183 av 29.6.1989, s. 1).
- ¹² Rådsdirektiv 91/676/EØF av 12. desember 1991 om beskyttelse av vann mot forurensning forårsaket av nitrater fra landbruket (EFT L 375 av 31.12.1991, s. 1).
- ¹³ Europaparlaments- og rådsdirektiv 2000/60/EF av 23. oktober 2000 om fastsettelse av en ramme for fellesskaps-tiltak på området vannpolitikk (EFT L 327 av 22.12.2000, s. 1).
- ¹⁴ Europaparlaments- og rådsdirektiv 2001/18/EF av 12. mars 2001 om utsetting i miljøet av genmodifiserte organismer og om oppheving av rådsdirektiv 90/220/EØF (EFT L 106 av 17.4.2001, s. 1).
- ¹⁵ Europaparlaments- og rådsforordning (EF) nr. 852/2004 av 29. april 2004 om næringsmiddelhygiene (EUT L 139 av 30.4.2004, s. 1).
- ¹⁶ Europaparlaments- og rådsforordning (EF) nr. 882/2004 av 29. april 2004 om offentlig kontroll for å sikre at føvare- og næringsmiddelregelverket samt bestemmelsene om dyrs helse og velferd overholdes (EUT L 165 av 30.4.2004, s. 1).
- ¹⁷ Europaparlaments- og rådsforordning (EF) nr. 1907/2006 av 18. desember 2006 om registrering, vurdering og godkjenning av samt begrensninger for kjemikalier (REACH), om opprettelse av et europeisk kjemikaliebyrå, om endring av direktiv 1999/45/EF og om oppheving av rådsforordning (EØF) nr. 793/93 og kommisjonsforordning (EF) nr. 1488/94 samt rådsdirektiv 76/769/EØF og kommisjonsdirektiv 91/155/EØF, 93/67/EØF, 93/105/EF og 2000/21/EF (EUT L 396 av 30.12.2006, s. 1).
- ¹⁸ Kommisjonsforordning (EF) nr. 1881/2006 av 19. desember 2006 om fastsettelse av grenseverdier for visse forurensende stoffer i næringsmidler (EUT L 364 av 20.12.2006, s. 5).
- ¹⁹ Rådsforordning (EF) nr. 834/2007 av 28. juni 2007 om økologisk produksjon og merking av økologiske produkter og om oppheving av forordning (EØF) nr. 2092/91 (EUT L 189 av 20.7.2007, s. 1).
- ²⁰ Europaparlaments- og rådsforordning (EF) nr. 1272/2008 av 16. desember 2008 om klassifisering, merking og emballering av stoffer og stoffblandinger, om endring og oppheving av direktiv 67/548/EØF og 1999/45/EF, og om endring av forordning (EF) nr. 1907/2006 (EUT L 353 av 31.12.2008, s. 1).
- ²¹ Europaparlaments- og rådsforordning (EU) nr. 98/2013 av 15. januar 2013 om markedsføring og bruk av utgangsstoffer for eksplosiver (EUT L 39 av 9.2.2013, s. 1).
- ²² Europaparlaments- og rådsforordning (EU) nr. 1143/2014 av 22. oktober 2014 om forebygging og håndtering av innføring og spredning av invaderende fremmede arter (EUT L 317 av 4.11.2014, s. 35).
- ²³ Europaparlaments- og rådsforordning (EU) 2016/2031 av 26. oktober 2016 om vernetiltak mot planteskadegjørere, om endring av europaparlaments- og rådsforordning (EU) nr. 228/2013, (EU) nr. 652/2014 og (EU) nr. 1143/2014 og om oppheving av rådsdirektiv 69/464/EØF, 74/647/EØF, 93/85/EØF, 98/57/EF, 2000/29/EF, 2006/91/EF og 2007/33/EF (EUT L 317 av 23.11.2016, s. 4).
- ²⁴ Europaparlaments- og rådsdirektiv (EU) 2016/2284 av 14. desember 2016 om reduksjon av nasjonale utslipp av visse luftforurensende stoffer, om endring av direktiv 2003/35/EF og om oppheving av direktiv 2001/81/EF (EUT L 344 av 17.12.2016, s. 1).

Samtykke til godkjenning av EØS-komiteens beslutning nr. 77/2023 av 28. april 2023 om innlemmelse i EØS-avtalen av forordning (EU) 2019/1009 om fastsettelse av regler for tilgjengeliggjøring på markedet av EU-gjødselvarer mv. (gjødselordningen)

Dersom de faktiske mengdene som bringes i omsetning, er lavere enn 10 tonn per selskap per år, bør informasjonskravene fastsatt ved forordning (EF) nr. 1907/2006 for registrering av stoffer i mengder på 10–100 tonn derfor unntaksvis anvendes som et vilkår for bruk i EU-gjødselvarer. Disse informasjonskravene bør gjelde for stoffene som faktisk inngår i EU-gjødselvaren, i motsetning til utgangsstoffene som brukes til framstilling av disse stoffene. Selve utgangsstoffene, for eksempel svovelsyre som brukes som utgangsstoff til framstilling av enkelt superfosfat, bør ikke reguleres som komponentmaterialer med henblikk på denne forordningen, ettersom kjemikaliesikkerheten sikres bedre ved at stoffene som dannes fra utgangsstoffene, og som faktisk inngår i EU-gjødselvaren, reguleres som komponentmateriale. Disse stoffene bør derfor omfattes av plikten til å oppfylle alle kravene som gjelder for en komponentmaterialkategori.

- 27) Dersom de faktiske mengdene av stoffer i EU-gjødselvarer som reguleres ved denne forordningen, overstiger 100 tonn, bør de ytterligere informasjonskravene fastsatt i forordning (EF) nr. 1907/2006 få direkte anvendelse i henhold til den forordningen. Denne forordningen bør heller ikke berøre anvendelsen av de andre bestemmelsene i forordning (EF) nr. 1907/2006.
- 28) Markedsdeltakerne bør ut fra sin respektive rolle i omsetningskjeden ha ansvar for at EU-gjødselvarer oppfyller kravene i denne forordningen, slik at det sikres et høyt nivå for vern av allmenne interesser som omfattes av denne forordningen, og slik at det garanteres rettferdig konkurranse på det indre marked. Når det er hensiktsmessig, bør produsenter og importører foreta stikkprøvekontroll av EU-gjødselvarene som de har gjort tilgjengelige

på markedet, for å verne forbrukernes helse og sikkerhet samt miljøet.

- 29) Det er nødvendig å fastsette en klar og forholdsmessig fordeling av forpliktelsene som svarer til hver enkelt markedsdeltakers rolle i omsetnings- og distribusjonskjeden.
- 30) Produsenten er med sin detaljerte kunnskap om utformings- og produksjonsprosessen den som best kan gjennomføre framgangsmåten for samsvarsvurdering. Samsvarsvurderingen av EU-gjødselvarer bør derfor fortsatt utelukkende være produsentens ansvar.
- 31) Det er nødvendig å sikre at EU-gjødselvarer fra tredjeland som føres inn på det indre marked, oppfyller kravene i denne forordningen, og særlig at produsentene har gjennomført egnede framgangsmåter for samsvarsvurdering av slike EU-gjødselvarer. Det bør derfor fastsettes at importører skal sikre at EU-gjødselvarene som de bringer i omsetning, oppfyller kravene i denne forordningen, og at de ikke bringer i omsetning EU-gjødselvarer som ikke oppfyller disse kravene, eller som utgjør en risiko for menneskers, dyrs eller planters helse, for sikkerheten eller for miljøet. Det bør også fastsettes at importørene skal sikre at det er gjennomført framgangsmåter for samsvarsvurdering, og at merking av EU-gjødselvarer og dokumentasjon utarbeidet av produsentene er tilgjengelig for vedkommende nasjonale myndigheter med henblikk på kontroll.
- 32) Når importører bringer i omsetning en EU-gjødselvarer, bør de for å tilrettelegge for markedstilsyn angi sitt navn, registrerte firmanavn eller registrerte varemerke og postadressen der de kan kontaktes, på EU-gjødselvarens emballasje.
- 33) Ettersom distributører gjør en EU-gjødselvarer tilgjengelig på markedet etter at produsenten eller importøren har brakt den i omsetning, bør de utvise behørig aktsomhet for å sikre at deres håndtering av EU-gjødselvaren ikke har negativ innvirkning på den aktuelle EU-gjødselvarens samsvar med kravene i denne forordningen.
- 34) Markedsdeltakere som enten bringer en EU-gjødselvarer i omsetning under eget navn eller varemerke eller endrer en EU-gjødselvarer på en slik måte at det kan påvirke samsvaret med kravene i denne forordningen, bør anses som produsenter og bør påta seg produsentenes forpliktelser. I andre tilfeller bør markedsdeltakere som bare pakker eller ompakker EU-gjødselvarer som allerede er brakt i omsetning av andre markedsdeltakere, kunne bevise at

²⁵ Europaparlaments- og rådsforordning (EU) 2017/625 av 15. mars 2017 om offentlig kontroll og annen offentlig virksomhet som gjennomføres for å sikre anvendelsen av næringsmiddel- og fôrvareregelverket samt regler for dyrs helse og velferd, plantehelse og plantevernmidler, om endring av europaparlaments- og rådsforordning (EF) nr. 999/2001, (EF) nr. 396/2005, (EF) nr. 1069/2009, (EF) nr. 1107/2009, (EU) nr. 1151/2012, (EU) nr. 652/2014, (EU) 2016/429 og (EU) 2016/2031, rådsforordning (EF) nr. 1/2005 og (EF) nr. 1099/2009 samt rådsdirektiv 98/58/EF, 1999/74/EF, 2007/43/EF, 2008/119/EF og 2008/120/EF og om oppheving av europaparlaments- og rådsforordning (EF) nr. 854/2004 og (EF) nr. 882/2004, rådsdirektiv 89/608/EØF, 89/662/EØF, 90/425/EØF, 91/496/EØF, 96/23/EF, 96/93/EF og 97/78/EF og rådsvedtak 92/438/EØF (forordningen om offentlig kontroll) (EUT L 95 av 7.4.2017, s. 1).

Samtykke til godkjenning av EØS-komiteens beslutning nr. 77/2023 av 28. april 2023 om innlemmelse i EØS-avtalen av forordning (EU) 2019/1009 om fastsettelse av regler for tilgjengeliggjøring på markedet av EU-gjødselvarer mv. (gjødselordningen)

samsvaret med kravene i denne forordningen ikke er blitt påvirket, ved å angi sin identitet på emballasjen og ved å oppbevare en kopi av den opprinnelige merkingsinformasjonen.

- 35) Distributører og importører er nær markedet, og de bør derfor involveres i markedstilsynsoppgavene som vedkommende nasjonale myndigheter utfører, og det bør kreves at de deltar aktivt og gir disse myndighetene all nødvendig informasjon om den aktuelle EU-gjødselvaren.
- 36) Når en EU-gjødselvare kan spores gjennom hele omsetningskjeden, bidrar det til å gjøre markedstilsynet enklere og mer effektivt. Et effektivt sporingssystem gjør det lettere for markedstilsynsmyndighetene å spore markedsdeltakere som har gjort EU-gjødselvarer som ikke er i samsvar med kravene, tilgjengelige på markedet. I forbindelse med oppbevaringen av informasjonen som kreves for å identifisere andre markedsdeltakere, bør det ikke kreves at markedsdeltakere oppdaterer denne informasjonen om andre markedsdeltakere som enten har levert en EU-gjødselvare til dem, eller som de har levert en EU-gjødselvare til, ettersom de vanligvis ikke har tilgang til slik oppdatert informasjon.
- 37) For å gjøre det lettere å vurdere om kravene i denne forordningen er oppfylt, er det nødvendig å fastsette en formodning om samsvar for EU-gjødselvarer som er i samsvar med harmoniserte standarder vedtatt i henhold til europaparlaments- og rådsforordning (EU) nr. 1025/2012²⁶, eller med felles spesifikasjoner vedtatt i henhold til denne forordningen.
- 38) For å gjøre det mulig for markedsdeltakerne å godtgjøre og for vedkommende myndigheter å sikre at EU-gjødselvarer som gjøres tilgjengelige på markedet, oppfyller kravene i denne forordningen, er det nødvendig å fastsette framgangsmåter for samsvarsvurdering. I beslutning nr. 768/2008/EF fastsettes det moduler for mer eller mindre strenge framgangsmåter for samsvarsvurdering alt etter risikonivå og det sikkerhetsnivået som kreves. For å sikre samordning mellom ulike sektorer og unngå tilfeldige varianter bør framgangsmåtene for

samsvarsvurdering velges blant disse modulene. Det bør være mulig for produsenter å velge en strengere framgangsmåte for samsvarsvurdering med henblikk på vurderingen av en EU-gjødselvare som oppfyller vilkårene for en mindre streng framgangsmåte, ettersom dette kan gjøre det mulig for produsentene å effektivisere sitt administrative arbeid uten at EU-gjødselvarens samsvar med kravene bringes i farge. Modulene fastsatt i beslutning nr. 768/2008/EF må også tilpasses for å ta hensyn til spesifikke aspekter ved gjødselvarer. Det er særlig nødvendig å styrke kvalitetssystemene og meldte organers medvirkning i forbindelse med samsvarsvurderingen av visse EU-gjødselvarer som framstilles av gjenvunnet avfall.

- 39) For å sikre at ammoniumnitratgjødsel med høyt nitrogeninnhold ikke setter sikkerheten i fare, og at slik gjødsel ikke brukes for andre formål enn det de er beregnet på, for eksempel som eksplosiver, bør slik gjødsel omfattes av særlige krav til detonerbarhetstesting og sporbarhet.
- 40) For å sikre effektiv tilgang til informasjon for markedstilsynsformål bør informasjonen om samsvar med alle unionsrettsakter som får anvendelse på EU-gjødselvarer, gis i form av én enkelt EU-samsvarserklæring. For å redusere den administrative byrden for markedsdeltakerne bør en slik enkelt EU-samsvarserklæring kunne være et dokument bestående av relevante enkeltstående samsvarserklæringer.
- 41) CE-merkingen som viser at en EU-gjødselvare er i samsvar med denne forordningen, er det synlige resultatet av en hel prosess som omfatter samsvarsvurdering i vid forstand. De allmenne prinsippene for CE-merking og dens forhold til annen merking er fastsatt i forordning (EF) nr. 765/2008. Det bør fastsettes særlige regler for hvordan CE-merkingen skal påføres EU-gjødselvarer.
- 42) Visse framgangsmåter for samsvarsvurdering fastsatt i denne forordningen krever medvirkning fra samsvarsvurderingsorganer som medlemsstatene melder til Kommisjonen.
- 43) Det er svært viktig at alle meldte organer utfører sine funksjoner på en ensartet måte og under rettfærdige konkurranseforhold. Dette innebærer at det må fastsettes bindende krav til de samsvarsvurderingsorganene som ønsker å bli meldt, slik at de kan utføre samsvarsvurderingstjenester.
- 44) Dersom et samsvarsvurderingsorgan dokumenterer at det oppfyller kriteriene i harmoni-

²⁶ Europaparlaments- og rådsdirektiv (EU) nr. 1025/2012 av 25. oktober 2012 om europeisk standardisering og om endring av rådsdirektiv 89/686/EØF og 93/15/EØF samt europaparlaments- og rådsdirektiv 94/9/EF, 94/25/EF, 95/16/EF, 97/23/EF, 98/34/EF, 2004/22/EF, 2007/23/EF, 2009/23/EF og 2009/105/EF og om oppheving av rådsvedtak 87/95/EØF og europaparlaments- og rådsbeslutning nr. 1673/2006/EF (EUT L 316 av 14.11.2012, s. 12).

Samtykke til godkjenning av EØS-komiteens beslutning nr. 77/2023 av 28. april 2023 om innlemmelse i EØS-avtalen av forordning (EU) 2019/1009 om fastsettelse av regler for tilgjengeliggjøring på markedet av EU-gjødselvarer mv. (gjødselreformordningen)

- serte standarder, bør organet antas å oppfylle de tilsvarende kravene fastsatt i denne forordningen.
- 45) For å sikre et ensartet kvalitetsnivå ved samsvarsvurderingen av EU-gjødselvarer er det også nødvendig å fastsette krav til samsvarsvurderingsorganer og andre organer som deltar i vurderingen og meldingen av og tilsynet med meldte organer.
- 46) Ordningen som fastsettes i denne forordningen, bør suppleres med akkrediteringsordningen fastsatt i forordning (EF) nr. 765/2008. Ettersom akkreditering er et viktig middel for å kunne kontrollere samsvarsvurderingsorganenes kompetanse, bør akkrediteringen også brukes for meldingsformål.
- 47) På grunn av den store variasjonen i visse komponentmaterialer i EU-gjødselvarer og de potensielt uopprettelige skadene som eksponering av jord og vekster for urenheter kan føre til, bør åpen akkreditering som fastsatt i forordning (EF) nr. 765/2008, som sikrer den nødvendige tilliten til EU-gjødselvarers samsvarssertifikater, være den eneste måten å dokumentere samsvarsvurderingsorganers tekniske kompetanse på.
- 48) Samsvarsvurderingsorganer utkontrakterer ofte deler av sine samsvarsvurderingsaktiviteter til en underleverandør eller et datterforetak. For å sikre det nødvendige beskyttelsesnivået for EU-gjødselvarer som skal bringes i omsetning, er det svært viktig at underleverandører og datterforetak som foretar samsvarsvurderinger, oppfyller de samme kravene som meldte organer i forbindelse med samsvarsvurderingsoppgaver. Det er derfor viktig at vurderingen av kompetansen og ytelsen hos organene som skal meldes, og tilsynet med organene som allerede er meldt, også omfatter aktiviteter utført av underleverandører og datterselskaper.
- 49) Det er nødvendig å sørge for en effektiv og åpen framgangsmåte for melding og særlig å tilpasse den til ny teknologi som muliggjør elektronisk melding.
- 50) Ettersom tjenestene som meldte organer i en medlemsstat tilbyr, kan gjelde EU-gjødselvarer som er gjort tilgjengelige på markedet i hele Unionen, bør de andre medlemsstatene og Kommisjonen ha mulighet til å gjøre innsigelse mot et meldt organ. Det er derfor viktig at det fastsettes et tidsrom for å avklare eventuell tvil eller usikkerhet om samsvarsvurderingsorganenes kompetanse før de starter sin virksomhet som meldte organer.
- 51) For å lette markedsadgangen er det avgjørende at meldte organer anvender framgangsmåtene for samsvarsvurdering uten å skape unødige byrder for markedsdeltakerne. Av samme grunn og for å sikre likebehandling av markedsdeltakerne er det viktig å sikre enhetlig teknisk anvendelse av framgangsmåtene for samsvarsvurdering. Dette kan best oppnås gjennom hensiktsmessig samordning og samarbeid mellom meldte organer.
- 52) Av hensyn til rettssikkerheten er det nødvendig å presisere at reglene for tilsyn med det indre marked og kontroll av produkter som innføres på det indre marked som fastsatt i forordning (EF) nr. 765/2008, får anvendelse på EU-gjødselvarer som omfattes av denne forordningen. Denne forordningen bør ikke hindre medlemsstatene i å velge hvilke vedkommende myndigheter som skal utføre disse oppgavene.
- 53) EU-gjødselvarer bør bare bringes i omsetning dersom de er tilstrekkelig effektive og ikke utgjør en risiko for menneskers, dyrs eller planters helse, for sikkerheten eller for miljøet når de oppbevares på riktig måte og brukes for det tiltenkte formålet eller under bruksforhold som med rimelighet kan forutses, det vil si ved bruk som kan forekomme i forbindelse med en lovlig og lett forutsigbar menneskelig atferd.
- 54) Ved forordning (EF) nr. 2003/2003 er det fastsatt en framgangsmåte ved beslutninger om beskyttelsestiltak som gir Kommisjonen mulighet til å undersøke berettigelsen av et tiltak som en medlemsstat har truffet mot EF-gjødsel som antas å utgjøre en risiko. For å øke åpenheten og redusere saksbehandlingstiden må den eksisterende framgangsmåten ved beslutninger om beskyttelsestiltak forbedres for å gjøre den mer effektiv og for å utnytte sakkunnskapen som finnes i medlemsstatene.
- 55) Den eksisterende ordningen bør utfylles med en framgangsmåte som gjør det mulig for berørte parter å bli underrettet om planlagte tiltak med hensyn til EU-gjødselvarer som utgjør en risiko for menneskers, dyrs eller planters helse, for sikkerheten eller for miljøet. Ordningen bør også gjøre det mulig for markedstilsynsmyndighetene i samarbeid med de berørte markedsdeltakere å gripe inn på et tidlig stadium med hensyn til slike EU-gjødselvarer.
- 56) Markedstilsynsmyndighetenes forpliktelser i henhold til denne forordningen til å kreve at

Samtykke til godkjenning av EØS-komiteens beslutning nr. 77/2023 av 28. april 2023 om innlemmelse i EØS-avtalen av forordning (EU) 2019/1009 om fastsettelse av regler for tilgjengeliggjøring på markedet av EU-gjødselvarer mv. (gjødsselforordningen)

markedsdeltakere treffer korrigerende tiltak, bør bare få anvendelse på gjødselvarer som er CE-merket når de gjøres tilgjengelige på markedet. Disse forpliktelsene bør derfor ikke berøre eventuelle muligheter i nasjonal rett til å tillate at markedsdeltakeren fjerner CE-merkingen og lovlig bringer et produkt i omsetning som et produkt som ikke omfattes av denne forordningens virkeområde.

- 57) For å nå målene i denne forordningen bør myndigheten til å vedta rettsakter i samsvar med artikkel 290 i TEUV delegeres til Kommisjonen når det gjelder tilpasning til den tekniske utviklingen, særlig på områdene produksjon av gjødselvarer fra animalske biprodukter og avfallsgjenvinning samt i landbrukssektoren og den landbruksbaserte næringsmiddelindustrien.
- 58) Det skjer lovende tekniske framskritt på området avfallsgjenvinning, for eksempel gjenvinning av fosfor fra slam fra rensesanlegg og produksjon av gjødselvarer fra animalske biprodukter, for eksempel biokull. Det bør være mulig for produkter som inneholder eller består av slikt materiale, å få adgang til det indre marked uten unødig opphold når framstillingsprosessen er blitt vitenskapelig analysert, og prosesskravene er blitt fastsatt på unionsplan. Med henblikk på dette bør myndigheten til å vedta rettsakter i samsvar med artikkel 290 i TEUV delegeres til Kommisjonen når det gjelder å definere og innføre ytterligere komponentmaterialer som oppfyller vilkårene for bruk i produksjonen av EU-gjødselvarer, og tilhørende grenseverdier for forurensende stoffer i slike produkter. Denne myndigheten bør bare gjelde dersom det er berettiget ut fra den tekniske utviklingen som har skjedd etter at denne forordningen er vedtatt, og ikke for å endre eventuelle elementer i denne forordningen i mangel av nye bevis på en slik utvikling. For å basere innføringen av nye grenseverdier for forurensende stoffer i EU-gjødselvarer på at det tas fullt ut hensyn til den direkte og indirekte innvirkningen på næringsmiddel- og fôrtryggheten og på miljøet, bør det tas hensyn til vitenskapelige uttalelser fra Den europeiske myndighet for næringsmiddeltrygghet, Det europeiske kjemikaliebyrå eller Kommisjonens felles forskningssenter, alt etter hva som er relevant, før det vedtas nye grenseverdier for forurensende stoffer. Når det gjelder avledede produkter i henhold til forordning (EF) nr. 1069/2009, bør komponentmaterialekategorier bare utvides eller

legges til dersom det er fastsatt et slutt punkt i produksjonskjeden i samsvar med framgangsmåtene fastsatt i den forordningen, ettersom avledede produkter som det ikke er fastsatt slike slutt punkter for, under alle omstendigheter er unntatt fra denne forordningens virkeområde.

- 59) Ettersom mikroorganismer ikke er underlagt registrering i henhold til forordning (EF) nr. 1907/2006 eller annet horisontalt EU-regelverk som krever at produsenter dokumenterer at den tiltenkte bruken er sikker, bør de bare tillates som komponentmaterialer i EU-gjødselvarer i den grad de er blitt tydelig definert og støttes av data som viser at bruken av dem er sikker, samt er oppført på en uttømmende liste vedtatt på dette grunnlaget. Myndigheten til å vedta rettsakter i samsvar med artikkel 290 i TEUV bør delegeres til Kommisjonen når det gjelder å legge til nye mikroorganismer på denne uttømmende listen på samme grunnlag.
- 60) En EU-gjødselvarer kan inneholde andre polymerer enn næringsstoffpolymerer. Dette bør imidlertid begrenses til tilfeller der formålet med polymeren er å styre frigjøringen av næringsstoffer eller øke EU-gjødselvarens vannbindings- eller fuktningsevne. Nyskapende produkter som inneholder slike polymerer, bør kunne få adgang til det indre marked. For å minimere risikoene for menneskers helse, for sikkerheten eller for miljøet som andre polymerer enn næringsstoffpolymerer kan utgjøre, bør det fastsettes kriterier for biologisk nedbrytbarhet for disse, slik at de kan brytes ned fysisk og biologisk. Med henblikk på dette bør myndigheten til å vedta rettsakter i samsvar med artikkel 290 i TEUV delegeres til Kommisjonen når det gjelder å fastsette kriterier for omdanning av polymerisk karbon til karbondioksid og en tilhørende testmetode. Polymerer som ikke er i samsvar med disse kriteriene, bør forbyes etter en overgangsperiode.
- 61) Videre bør det være mulig å reagere umiddelbart på ny vitenskapelig dokumentasjon og på nye risikovurderinger som gjelder menneskers, dyrs eller planters helse, sikkerheten eller miljøet. Med henblikk på dette bør myndigheten til å vedta rettsakter i samsvar med artikkel 290 i TEUV delegeres til Kommisjonen når det gjelder å endre kravene som gjelder for forskjellige kategorier av EU-gjødselvarer.
- 62) Når Kommisjonen vedtar delegerte rettsakter i henhold til denne forordningen, er det særlig

Samtykke til godkjenning av EØS-komiteens beslutning nr. 77/2023 av 28. april 2023 om innlemmelse i EØS-avtalen av forordning (EU) 2019/1009 om fastsettelse av regler for tilgjengeliggjøring på markedet av EU-gjødselvarer mv. (gjødselordningen)

viktig at den holder hensiktsmessige samråd under sitt forberedende arbeid, herunder på ekspertnivå, og at disse samrådene gjennomføres i samsvar med prinsippene fastsatt i den tverrinstitusjonelle avtalen av 13. april 2016 om bedre regelverksutforming²⁷. For å sikre lik deltakelse i utarbeidingen av delegerede rettsakter mottar Europaparlamentet og Rådet alle dokumenter samtidig med medlemsstatenes sakkyndige, og deres sakkyndige har systematisk adgang til møter i Kommisjonens ekspertgrupper som deltar i utarbeidingen av delegerede rettsakter.

- 63) For å sikre ensartede vilkår for gjennomføringen av denne forordningen bør Kommisjonen gis gjennomføringsmyndighet til å vedta rettsakter for å fastslå om tiltak som medlemsstatene har truffet med hensyn til EU-gjødselvarer som ikke er i samsvar med kravene, er berettigede eller ikke. Ettersom disse rettsaktene vil gjelde spørsmålet om hvorvidt nasjonale tiltak er berettigede, bør slike rettsakter ikke være underlagt medlemsstatenes kontroll.
- 64) For ytterligere å sikre ensartede vilkår for gjennomføring av denne forordningen bør Kommisjonen gis gjennomføringsmyndighet. Denne myndigheten bør utøves i samsvar med europaparlaments- og rådsforordning (EU) nr. 182/2011²⁸.
- 65) Rådgivningsprosedyren bør anvendes når det vedtas gjennomføringsrettsakter som krever at meldermedlemsstaten treffer nødvendige korrigerende tiltak med hensyn til meldte organer som ikke lenger oppfyller kravene som gjelder for meldingen.
- 66) Undersøkellesprosedyren bør brukes når det vedtas gjennomføringsrettsakter som i felles spesifikasjoner fastsetter ensartede vilkår for gjennomføring av kravene i denne forordningen og tester for å kontrollere at EU-gjødselvarer er i samsvar med kravene dersom det ikke er vedtatt harmoniserte standarder, eller som ikke oppfyller kravene i denne forordningen, eller dersom det er unødige forsinkelser i prosessen for vedtakelse eller oppdatering av disse standardene; endring eller oppheving av felles spesifikasjoner dersom EU-gjødselvarers manglende samsvar med krav-

ene kan tilskrives mangler i disse felles spesifikasjonene, og fastsettelse av om et nasjonalt tiltak truffet med hensyn til en EU-gjødselvarer som er i samsvar med kravene, men som utgjør en risiko for menneskers, dyrs eller planters helse, for sikkerheten eller for miljøet, er berettiget eller ikke.

- 67) Kommisjonen bør vedta gjennomføringsrettsakter som får anvendelse umiddelbart, for å fastsette om et nasjonalt tiltak truffet i forbindelse med en EU-gjødselvarer som er i samsvar med kravene, men som utgjør en risiko, er berettiget eller ikke, dersom det er tvingende nødvendig av behørig begrunnede hasteårsaker knyttet til vern av menneskers, dyrs eller planters helse, sikkerheten eller miljøet.
- 68) Medlemsstatene bør fastsette regler for sanksjoner ved overtredelse av denne forordningen og sikre at disse reglene håndheves. De fastsatte sanksjonene bør være virkningsfulle, stå i forhold til overtredelsen og virke avskrekkende.
- 69) I lys av behovet for å sikre et høyt nivå for vern av miljøet og behovet for å ta høyde for ny utvikling basert på vitenskapelige fakta bør Kommisjonen oversende en rapport med en revisjon av grenseverdiene for kadmiuminnhold til Europaparlamentet og Rådet.
- 70) Det er nødvendig å fastsette overgangsordninger som gjør det mulig å gjøre EF-gjødsel som er brakt i omsetning i samsvar med forordning (EF) nr. 2003/2003 før anvendelsesdatoen for denne forordningen, tilgjengelig på markedet, uten at disse produktene må oppfylle ytterligere produktkrav. Distributører bør derfor kunne levere EF-gjødsel som er brakt i omsetning, det vil si lagerbeholdninger som allerede befinner seg i distribusjonsskjeden, før anvendelsesdatoen for denne forordningen.
- 71) Det er nødvendig å sikre at markedsdeltakere får tilstrekkelig tid til å oppfylle sine forpliktelser i henhold til denne forordningen, og at medlemsstatene får tilstrekkelig tid til å opprette den administrative infrastrukturen som er nødvendig for å anvende forordningen. Anvendelsen bør derfor utsettes til en dato der det med rimelighet kan forventes at disse forberedelsene er avsluttet.
- 72) Ettersom målet for denne forordningen, som er å sikre et velfungerende indre marked samtidig som det sikres at EU-gjødselvarer på markedet oppfyller kravene som gir et høyt nivå for vern av menneskers, dyrs og planters helse, sikkerheten og miljøet, ikke kan nås i tilstrekkelig grad av medlemsstatene og der-

²⁷ EUT L 123 av 12.5.2016, s. 1.

²⁸ Europaparlaments- og rådsforordning (EU) nr. 182/2011 av 16. februar 2011 om fastsettelse av regler og generelle prinsipper for hvordan medlemsstatene skal kontrollere Kommisjonens utøvelse av sin gjennomføringsmyndighet (EUT L 55 av 28.2.2011, s. 13).

Samtykke til godkjenning av EØS-komiteens beslutning nr. 77/2023 av 28. april 2023 om innlemmelse i EØS-avtalen av forordning (EU) 2019/1009 om fastsettelse av regler for tilgjengeliggjøring på markedet av EU-gjødselvarer mv. (gjødselforordningen)

for på grunn av dets omfang og virkninger bedre kan nås på unionsplan, kan Unionen treffe tiltak i samsvar med nærhetsprinsippet som fastsatt i artikkel 5 i traktaten om Den europeiske union. I samsvar med forholdsmessighetsprinsippet fastsatt i nevnte artikkel går denne forordningen ikke lenger enn det som er nødvendig for å nå dette målet.

VEDTATT DENNE FORORDNINGEN:

KAPITTEL I

ALMINNELIGE BESTEMMELSER

Artikkel 1

Virkeområde

1. Denne forordningen får anvendelse på EU-gjødselvarer.
 - Denne forordningen får ikke anvendelse på
 - a) animalske biprodukter eller avledede produkter som omfattes av kravene i forordning (EF) nr. 1069/2009 når de gjøres tilgjengelige på markedet,
 - b) plantevernmidler som omfattes av forordning (EF) nr. 1107/2009.
2. Denne forordningen berører ikke anvendelsen av følgende rettsakter:
 - a) Direktiv 86/278/EØF
 - b) Direktiv 89/391/EØF
 - c) Direktiv 91/676/EØF
 - d) Direktiv 2000/60/EF
 - e) Direktiv 2001/18/EF
 - f) Forordning (EF) nr. 852/2004
 - g) Forordning (EF) nr. 882/2004
 - h) Forordning (EF) nr. 1881/2006
 - i) Forordning (EF) nr. 1907/2006
 - j) Forordning (EF) nr. 834/2007
 - k) Forordning (EF) nr. 1272/2008
 - l) Forordning (EU) nr. 98/2013
 - m) Forordning (EU) nr. 1143/2014
 - n) Forordning (EU) 2016/2031
 - o) Direktiv (EU) 2016/2284
 - p) Forordning (EU) 2017/625

Artikkel 2

Definisjoner

I denne forordningen menes med

- 1) «gjødselvarer» et stoff, en stoffblanding, en mikroorganisme eller ethvert annet materiale som brukes på eller er beregnet på å bli brukt på planter eller deres rhizosfære eller på sopp eller deres mykosfære, eller som er beregnet på å utgjøre rhizosfæren eller mykosfæren,

enten alene eller blandet med annet materiale, med det formålet å tilføre plantene eller soppen næringsstoffer eller forbedre deres næringsstoffeffektivitet,

- 2) «EU-gjødselvarer» en gjødselvarer som er CE-merket når den gjøres tilgjengelig på markedet,
- 3) «stoff» et stoff som definert i artikkel 3 nr. 1 i forordning (EF) nr. 1907/2006,
- 4) «stoffblanding» en stoffblanding som definert i artikkel 3 nr. 2 i forordning (EF) nr. 1907/2006,
- 5) «mikroorganisme» en mikroorganisme som definert i artikkel 3 nr. 15 i forordning (EF) nr. 1107/2009,
- 6) «flytende form» en suspensjon eller en løsning, der en suspensjon er en dispersjon i to faser der faste partikler holdes suspendert i den flytende fasen, og der en løsning er en væske som ikke inneholder faste partikler, eller en gel, herunder pastaer,
- 7) «fast form» en form som kjennetegnes av strukturell stivhet og motstand mot endring av formen eller volumet, og der atomene er tett bundet til hverandre, enten i et regelmessig geometrisk gitter (krystallinske faste stoffer) eller på en uregelmessig måte (et amorft fast stoff),
- 8) «masseprosent» en prosentdel av massen av hele EU-gjødselvarer i den formen den gjøres tilgjengelig på markedet,
- 9) «gjøre tilgjengelig på markedet» enhver levering av en EU-gjødselvarer med henblikk på distribusjon eller bruk på markedet i Unionen i forbindelse med kommersiell virksomhet, mot betaling eller vederlagsfritt,
- 10) «bringe i omsetning» å gjøre en EU-gjødselvarer tilgjengelig på markedet i Unionen for første gang,
- 11) «produsent» enhver fysisk eller juridisk person som framstiller en EU-gjødselvarer eller sørger for at en EU-gjødselvarer blir utformet eller framstilt, og som markedsfører denne EU-gjødselvareren under eget navn eller varemerke,
- 12) «representant» enhver fysisk eller juridisk person etablert i Unionen som har fått skriftlig fullmakt fra en produsent til å handle på dennes vegne i forbindelse med nærmere angitte oppgaver,
- 13) «importør» enhver fysisk eller juridisk person etablert i Unionen som bringer en EU-gjødselvarer fra et tredjeland i omsetning i Unionen,
- 14) «distributør» enhver fysisk eller juridisk person i omsetningskjeden, bortsett fra produsenten eller importøren, som gjør en EU-gjødselvarer tilgjengelig på markedet,

Samtykke til godkjenning av EØS-komiteens beslutning nr. 77/2023 av 28. april 2023 om innlemmelse i EØS-avtalen av forordning (EU) 2019/1009 om fastsettelse av regler for tilgjengeliggjøring på markedet av EU-gjødselvarer mv. (gjødsselforordningen)

- 15) «markedsdeltakere» produsenten, dennes representant, importøren og distributøren,
- 16) «teknisk spesifikasjon» et dokument der det er fastsatt hvilke tekniske krav som en EU-gjødselvarer, produksjonsprosessen eller metodene for prøvetaking og analysering av den skal oppfylle,
- 17) «harmonisert standard» en harmonisert standard som definert i artikkel 2 nr. 1 bokstav c) i forordning (EU) nr. 1025/2012,
- 18) «akkreditering» akkreditering som definert i artikkel 2 nr. 10 i forordning (EF) nr. 765/2008,
- 19) «nasjonalt akkrediteringsorgan» et nasjonalt akkrediteringsorgan som definert i artikkel 2 nr. 11 i forordning (EF) nr. 765/2008,
- 20) «samsvarsvurdering» en prosess der det vises om kravene i denne forordningen som gjelder en EU-gjødselvarer, er oppfylt,
- 21) «samsvarsvurderingsorgan» et organ som utfører samsvarsvurderingsaktiviteter, herunder testing, sertifisering og inspeksjon,
- 22) «tilbakekalling» alle tiltak som har som mål å oppnå retur av en EU-gjødselvarer som allerede er gjort tilgjengelig for sluttbrukeren,
- 23) «tilbaketrekking» alle tiltak som har som mål å hindre at en EU-gjødselvarer i omsetningskjeden blir gjort tilgjengelig på markedet,
- 24) «Unionens harmoniseringsregelverk» alt av Unionens regelverk som harmoniserer vilkårene for markedsføring av produkter,
- 25) «CE-merking» merking der produsenten angir at EU-gjødselvareren oppfylder gjeldende krav fastsatt i Unionens harmoniseringsregelverk for slik merking.

Artikkel 3

Fritt varebytte

1. Medlemsstatene skal av grunner knyttet til sammensetning, merking eller andre aspekter som omfattes av denne forordningen, ikke hindre at EU-gjødselvarer som er i samsvar med denne forordningen, gjøres tilgjengelige på markedet.
2. Som unntak fra nr. 1 i denne artikkelen kan en medlemsstat som 14. juli 2019 omfattes av et unntak fra artikkel 5 i forordning (EF) nr. 2003/2003 når det gjelder kadmiuminnhold i gjødsel, og som er gitt i samsvar med artikkel 114 nr. 4 i TEUV, fortsatt bruke de nasjonale grenseverdiene for kadmiuminnhold i gjødsel som gjelder i den aktuelle medlemsstaten 14. juli 2019, på EU-gjødselvarer fram til harmoniserte grenseverdier for kadmiuminnhold i fosfatgjødsel som er lik eller lavere enn

grenseverdiene som gjelder i den aktuelle medlemsstaten 14. juli, får anvendelse på unionsplan.

3. Denne forordningen skal ikke være til hinder for at medlemsstatene for å verne menneskers helse og miljøet kan opprettholde eller vedta bestemmelser som er i samsvar med traktatene, om bruken av EU-gjødselvarer, forutsatt at disse bestemmelsene ikke krever endring av EU-gjødselvarer som er i samsvar med denne forordningen, og ikke påvirker vilkårene for å gjøre dem tilgjengelige på markedet.

Artikkel 4

Produktkrav

1. En EU-gjødselvarer skal
 - a) oppfylle kravene fastsatt i vedlegg I for den relevante produktfunksjonskategorien,
 - b) oppfylle kravene fastsatt i vedlegg II for den eller de relevante komponentmaterialkategoriene,
 - c) merkes i samsvar med merkingskravene fastsatt i vedlegg III.
2. Når det gjelder aspekter som ikke omfattes av vedlegg I eller II, skal EU-gjødselvarer ikke utgjøre en risiko for menneskers, dyrs eller planters helse, for sikkerheten eller for miljøet.
3. Senest 16. juli 2020 skal Kommisjonen offentliggjøre et veiledningsdokument for produsenter og markedstilsynsmyndigheter med tydelig informasjon om og eksempler på hvordan etiketten nevnt i vedlegg III skal se ut.

Artikkel 5

Tilgjengeliggjøring på markedet

EU-gjødselvarer skal bare gjøres tilgjengelige på markedet dersom de er i samsvar med denne forordningen.

KAPITTEL II

MARKEDSDELTAKERNE FORPLIKTELSE

Artikkel 6

Produsentenes forpliktelser

1. Når produsenter bringer EU-gjødselvarer i omsetning, skal de sikre at de er utformet og produsert i samsvar med kravene fastsatt i vedlegg I og II.
2. Før produsentene bringer EU-gjødselvarer i omsetning, skal de utarbeide den tekniske

Samtykke til godkjenning av EØS-komiteens beslutning nr. 77/2023 av 28. april 2023 om innlemmelse i EØS-avtalen av forordning (EU) 2019/1009 om fastsettelse av regler for tilgjengeliggjøring på markedet av EU-gjødselvarer mv. (gjødsselforordningen)

dokumentasjonen og gjennomføre den relevante framgangsmåten for samsvarsvurdering nevnt i artikkel 15 eller sørge for at den gjennomføres.

Når det ved framgangsmåten for samsvarsvurdering påvises at en EU-gjødselvarer er i samsvar med gjeldende krav i denne forordningen, skal produsentene utarbeide en EU-samsvarserklæring og påføre CE-merkingen.

3. Produsentene skal oppbevare den tekniske dokumentasjonen og EU-samsvarserklæringen i fem år etter at EU-gjødselvaren som omfattes av disse dokumentene, er brakt i omsetning.

På anmodning skal produsentene framlegge en kopi av EU-samsvarserklæringen for andre markedsdeltakere.

4. Produsentene skal sikre at det foreligger prosedyrer for å sikre at EU-gjødselvarer som inngår i en serieproduksjon, fortsatt er i samsvar med denne forordningen. Det skal tas tilstrekkelig hensyn til endringer i produksjonsprosessen for eller egenskapene til disse EU-gjødselvarene og endringer i de harmoniserte standardene, de felles spesifikasjonene nevnt i artikkel 14 eller andre tekniske spesifikasjoner som det vises til for å dokumentere eller kontrollere en EU-gjødselvares samsvar med kravene.

Når det anses som hensiktsmessig med hensyn til en EU-gjødselvares ytelse eller risikoene den utgjør, skal produsentene foreta stikkprøvekontroll av EU-gjødselvarer som er gjort tilgjengelige på markedet, undersøke og ved behov føre et register over klager, EU-gjødselvarer som ikke er i samsvar med kravene, og tilbakekallinger av slike EU-gjødselvarer og informere distributørene om all slik overvåking.

5. Produsentene skal sikre at emballasjen til EU-gjødselvarer som de har brakt i omsetning, er påført et type- eller partinummer eller et annet element som gjør det mulig å identifisere dem, eller, dersom EU-gjødselvarene leveres uten emballasje, at den nødvendige informasjonen gis i et dokument som følger med hver gjødselvarer.
6. Produsentene skal angi sitt navn, registrerte firmanavn eller registrerte varemerke og postadressen der de kan kontaktes, på EU-gjødselvarens emballasje eller, dersom EU-gjødselvaren leveres uten emballasje, i et dokument som følger med EU-gjødselvaren. Postadressen skal angi ett enkelt sted der produ-

senten kan kontaktes. Denne informasjonen skal være tydelig, lettforståelig og leselig og skal angis på et språk som sluttbrukerne og markedstilsynsmyndighetene lett kan forstå.

7. Produsentene skal sikre at EU-gjødselvarer ledsages av informasjonen som kreves i henhold til vedlegg III. Dersom en EU-gjødselvarer leveres i emballasje, skal informasjonen angis på en etikett som er festet på emballasjen. Dersom emballasjen er for liten til å inneholde all informasjon, skal informasjonen som det ikke er plass til på etiketten, angis i et separat informasjonsblad som følger med emballasjen. Et slikt informasjonsblad skal regnes som en del av etiketten. Dersom EU-gjødselvaren leveres uten emballasje, skal all informasjon angis i et informasjonsblad. Etiketten og informasjonsbladet skal være tilgjengelig for kontroll når EU-gjødselvaren gjøres tilgjengelig på markedet. Informasjonen skal være tydelig, lettforståelig og leselig og skal angis på et språk som sluttbrukerne lett kan forstå, og som fastsettes av den aktuelle medlemsstaten.
8. Produsenter som anser eller har grunn til å tro at en EU-gjødselvarer som de har brakt i omsetning, ikke er i samsvar med denne forordningen, skal umiddelbart treffe nødvendige korrigerende tiltak for å bringe den aktuelle EU-gjødselvaren i samsvar med denne forordningen eller trekke den tilbake eller tilbakekalle den, alt etter hva som er relevant. Dersom produsenter anser eller har grunn til å tro at en EU-gjødselvarer som de har brakt i omsetning, utgjør en risiko for menneskers, dyrs eller planters helse, for sikkerheten eller for miljøet, skal de umiddelbart underrette vedkommende nasjonale myndigheter i medlemsstatene der de har gjort EU-gjødselvaren tilgjengelig på markedet, og gi nærmere opplysninger om særlig det manglende samsvaret og eventuelle korrigerende tiltak som er truffet.
9. Produsentene skal på begrunnet anmodning fra en vedkommende nasjonal myndighet gi denne all informasjon og all dokumentasjon som er nødvendig for å dokumentere at EU-gjødselvaren er i samsvar med denne forordningen, på papir eller elektronisk og på et språk som vedkommende myndighet lett kan forstå. De skal på anmodning fra nevnte myndighet samarbeide med denne om alle tiltak som treffes for å fjerne risikoene forbundet med en EU-gjødselvarer som de har brakt i omsetning.

Artikkel 7

Representant

1. En produsent kan ved skriftlig fullmakt utpeke en representant.
Forpliktelsene fastsatt i artikkel 6 nr. 1 og forpliktelsen til å utarbeide teknisk dokumentasjon nevnt i artikkel 6 nr. 2 skal ikke være en del av representantens fullmakt.
2. En representant skal utføre oppgavene angitt i fullmakten fra produsenten. På grunnlag av fullmakten skal representanten minst kunne utføre følgende:
 - a) Oppbevare EU-samsvarserklæringen og den tekniske dokumentasjonen og kunne stille dette til rådighet for nasjonale markedstilsynsmyndigheter i fem år etter at EU-gjødselvaren som omfattes av disse dokumentene, er brakt i omsetning.
 - b) På begrunnet anmodning fra en vedkommende nasjonal myndighet gi denne all informasjon og all dokumentasjon som er nødvendig for å dokumentere at EU-gjødselvaren er i samsvar med kravene.
 - c) På anmodning fra vedkommende nasjonale myndigheter samarbeide med dem om alle tiltak som treffes for å fjerne risikoene forbundet med EU-gjødselvarer som omfattes av representantens fullmakt.

Artikkel 8

Importørens forpliktelser

1. Importører må bare bringe i omsetning EU-gjødselvarer som er i samsvar med denne forordningen.
2. Før importørene bringer en EU-gjødselvarer i omsetning, skal de sikre at produsenten har gjennomført den relevante framgangsmåten for samsvarsvurdering nevnt i artikkel 15. De skal sikre at produsenten har utarbeidet den tekniske dokumentasjonen, at EU-gjødselvaren ledsages av de nødvendige dokumentene, og at produsenten har oppfylt kravene fastsatt i artikkel 6 nr. 5 og 6.
Dersom en importør anser eller har grunn til å tro at en EU-gjødselvarer ikke er i samsvar med denne forordningen, skal vedkommende ikke bringe EU-gjødselvaren i omsetning før den er brakt i samsvar med denne forordningen. Dersom EU-gjødselvaren utgjør en risiko for menneskers, dyr eller planters helse, for sikkerheten eller for miljøet, skal importøren dessuten underrette produsenten og markedstilsynsmyndighetene om dette.

3. Importørene skal angi sitt navn, registrerte firmanavn eller registrerte varemerke og postadressen der de kan kontaktes, på EU-gjødselvarens emballasje eller, dersom EU-gjødselvaren leveres uten emballasje, i et dokument som følger med EU-gjødselvaren. Kontaktopplysningene skal angis på et språk som sluttbrukerne og markedstilsynsmyndigheter lett kan forstå.
4. Importørene skal sikre at EU-gjødselvarer ledsages av informasjonen som kreves i henhold til vedlegg III. Dersom en EU-gjødselvarer leveres i emballasje, skal informasjonen angis på en etikett som er festet på emballasjen. Dersom emballasjen er for liten til å inneholde all informasjon, skal informasjonen som det ikke er plass til på etiketten, angis i et separat informasjonsblad som følger med emballasjen. Et slikt informasjonsblad skal regnes som en del av etiketten. Dersom EU-gjødselvaren leveres uten emballasje, skal all informasjon angis i et informasjonsblad. Etiketten og informasjonsbladet skal være tilgjengelig for kontroll når EU-gjødselvaren gjøres tilgjengelig på markedet. Informasjonen skal angis på et språk som sluttbrukerne lett kan forstå, og som fastsettes av den aktuelle medlemsstaten.
5. Importørene skal så lenge de har ansvar for en EU-gjødselvarer, sikre at oppbevarings- eller transportforholdene ikke bringer EU-gjødselvarens samsvar med kravene fastsatt i vedlegg I i fare.
6. Når det anses som hensiktsmessig med hensyn til en EU-gjødselvares ytelse eller risikoene den utgjør, skal importører foreta stikkprøvekontroll av EU-gjødselvarer som er gjort tilgjengelige på markedet, undersøke og ved behov føre et register over klager, EU-gjødselvarer som ikke er i samsvar med kravene, og tilbakekallinger av slike EU-gjødselvarer og informere distributørene om all slik overvåking.
7. Importører som anser eller har grunn til å tro at en EU-gjødselvarer som de har brakt i omsetning, ikke er i samsvar med denne forordningen, skal umiddelbart treffe nødvendige korrigerende tiltak for bringe den aktuelle EU-gjødselvaren i samsvar med denne forordningen eller trekke den tilbake eller tilbakekalle den, alt etter hva som er relevant. Dersom importører anser eller har grunn til å tro at en EU-gjødselvarer som de har brakt i omsetning, utgjør en risiko for menneskers, dyrs eller planters helse, for sikkerheten eller for miljøet, skal de umiddelbart underrette ved-

Samtykke til godkjenning av EØS-komiteens beslutning nr. 77/2023 av 28. april 2023 om innlemmelse i EØS-avtalen av forordning (EU) 2019/1009 om fastsettelse av regler for tilgjengeliggjøring på markedet av EU-gjødselvarer mv. (gjødselordningen)

kommende nasjonale myndigheter i medlemsstatene der de har gjort EU-gjødselvaren tilgjengelig på markedet, og gi nærmere opplysninger om særlig det manglende samsvaret og eventuelle korrigerende tiltak som er truffet.

8. Importørene skal i fem år etter at EU-gjødselvaren er brakt i omsetning, oppbevare en kopi av EU-samsvarserklæringen og stille den til rådighet for markedstilsynsmyndighetene og sørge for at den tekniske dokumentasjon på anmodning kan gjøres tilgjengelig for disse myndighetene.

På anmodning skal importørene framlegge en kopi av EU-samsvarserklæringen for andre markedsdeltakere.

9. Importørene skal på begrunnet anmodning fra en vedkommende nasjonal myndighet gi denne all informasjon og all dokumentasjon som er nødvendig for å dokumentere at EU-gjødselvaren er i samsvar med denne forordningen, på papir eller elektronisk og på et språk som vedkommende myndighet lett kan forstå. De skal på anmodning fra nevnte myndighet samarbeide med denne om alle tiltak som treffes for å fjerne risikoene forbundet med en EU-gjødselvare som de har brakt i omsetning.

Artikkel 9

Distributørens forpliktelser

1. Når distributører gjør en EU-gjødselvare tilgjengelig på markedet, skal de utvise behørig aktsomhet med hensyn til gjeldende krav i denne forordningen.
2. Før distributørene gjør en EU-gjødselvare tilgjengelig på markedet, skal de kontrollere at den ledsages av de nødvendige dokumentene, herunder informasjonen nevnt i artikkel 6 nr. 7 eller artikkel 8 nr. 4 framlagt på den måten som er angitt der, på et språk som lett kan forstås av sluttbrukere i medlemsstaten der EU-gjødselvaren skal gjøres tilgjengelig på markedet, og at produsenten og importøren har oppfylt kravene i henholdsvis artikkel 6 nr. 5 og 6 og artikkel 8 nr. 3.

Dersom en distributør anser eller har grunn til å tro at en EU-gjødselvare ikke er i samsvar med denne forordningen, skal vedkommende ikke gjøre EU-gjødselvaren tilgjengelig på markedet før den er brakt i samsvar med denne forordningen. Dersom EU-gjødselvaren utgjør en risiko for menneskers,

dyr eller planters helse, for sikkerheten eller for miljøet, skal distributøren dessuten underrette produsenten eller importøren samt markedstilsynsmyndighetene om dette.

3. Distributørene skal så lenge de har ansvar for en EU-gjødselvare, sikre at oppbevarings- eller transportforholdene ikke bringer EU-gjødselvarens samsvar med kravene fastsatt i vedlegg I i fare.
4. Distributører som anser eller har grunn til å tro at en EU-gjødselvare som de har gjort tilgjengelig på markedet, ikke er i samsvar med denne forordningen, skal sørge for at det blir truffet nødvendige korrigerende tiltak for å bringe den aktuelle EU-gjødselvaren i samsvar med denne forordningen, eller trekke den tilbake eller tilbakekalle den, alt etter hva som er relevant. Dersom distributører anser eller har grunn til å tro at en EU-gjødselvare som de har gjort tilgjengelig på markedet, utgjør en risiko for menneskers, dyrs eller planters helse, for sikkerheten eller for miljøet, skal de umiddelbart underrette vedkommende nasjonale myndigheter i medlemsstatene der de har gjort EU-gjødselvaren tilgjengelig på markedet, og gi nærmere opplysninger om særlig det manglende samsvaret og eventuelle korrigerende tiltak som er truffet.
5. Distributørene skal på begrunnet anmodning fra en vedkommende nasjonal myndighet, på papir eller elektronisk, gi denne all informasjon og dokumentasjon som er nødvendig for å dokumentere at EU-gjødselvaren er i samsvar med denne forordningen. De skal på anmodning fra nevnte myndighet samarbeide med denne om alle tiltak som treffes for å fjerne risikoene forbundet med EU-gjødselvarer som de har gjort tilgjengelige på markedet.

Artikkel 10

Tilfeller der produsentenes forpliktelser gjelder for importører og distributører

En importør eller distributør skal anses som produsent i henhold til denne forordningen og skal være underlagt produsentens forpliktelser i henhold til artikkel 6 når importøren eller distributøren bringer en EU-gjødselvare i omsetning under eget navn eller varemerke eller endrer en EU-gjødselvare som allerede er brakt i omsetning, på en slik måte at det kan påvirke produktets samsvar med denne forordningen.

Samtykke til godkjenning av EØS-komiteens beslutning nr. 77/2023 av 28. april 2023 om innlemmelse i EØS-avtalen av forordning (EU) 2019/1009 om fastsettelse av regler for tilgjengeliggjøring på markedet av EU-gjødselvarer mv. (gjødselordningen)

Artikkel 11

Emballering og ompakking utført av importører og distributører

Dersom en importør eller distributør pakker eller ompakker en EU-gjødselvare og ikke anses som en produsent i henhold til artikkel 10, skal denne importøren eller distributøren

- a) sikre at emballasjen er påført vedkommendes navn, registrerte firmanavn eller registrerte varemerke samt postadresse med ordene «emballert av» eller «ompakket av» foran, og
- b) oppbevare et eksemplar av den opprinnelige informasjonen nevnt i artikkel 6 nr. 7 eller artikkel 8 nr. 4 og stille dette til rådighet for markedstilsynsmyndighetene i fem år etter å ha gjort EU-gjødselvaren tilgjengelig på markedet.

Artikkel 12

Identifisering av markedsdeltakere

1. På anmodning skal markedsdeltakerne overfor markedstilsynsmyndighetene identifisere
 - a) alle markedsdeltakere som de har fått levert en EU-gjødselvare fra,
 - b) alle markedsdeltakere som de har levert en EU-gjødselvare til.
2. Markedsdeltakerne skal kunne framlegge informasjonen nevnt i første ledd i fem år etter at de har fått levert en EU-gjødselvare, og i fem år etter at de har levert en EU-gjødselvare.

KAPITTEL III

EU-GJØDSELVARERS SAMSVAR MED KRAVENE

Artikkel 13

Formodning om samsvar

1. EU-gjødselvarer som er i samsvar med harmoniserte standarder eller deler av slike som det er offentliggjort henvisninger til i *Den europeiske unions tidende*, skal formodes å være i samsvar med kravene fastsatt i vedlegg I, II og III som omfattes av disse standardene eller disse delene av dem.
2. Tester for å kontrollere at EU-gjødselvarer er i samsvar med kravene fastsatt i vedlegg I, II og III, skal utføres på en pålitelig og reproducerbar måte. Tester som er i samsvar med harmoniserte standarder eller deler av slike som det er offentliggjort henvisninger til i *Den europeiske unions tidende*, skal formodes å være pålitelige og reproducerbare i den grad

testene omfattes av disse standardene eller deler av dem.

Artikkel 14

Felles spesifikasjoner

1. Kommisjonen kan vedta gjennomføringsrettsakter der det fastsettes felles spesifikasjoner for kravene fastsatt i vedlegg I, II eller III eller testene nevnt i artikkel 13 nr. 2, dersom
 - a) disse kravene eller testene ikke omfattes av harmoniserte standarder eller deler av dem som det er offentliggjort henvisninger til i Den europeiske unions tidende,
 - b) Kommisjonen oppdager utilbørlige forsinkelser i forbindelse med vedtakelsen av de aktuelle harmoniserte standardene, eller
 - c) Kommisjonen i samsvar med framgangsmåten nevnt i artikkel 11 nr. 5 i forordning (EU) nr. 1025/2012 har besluttet å delvis opprettholde eller trekke tilbake henvisningene til de harmoniserte standardene eller deler av dem som disse kravene eller testene omfattes av.

Disse gjennomføringsrettsaktene skal vedtas i samsvar med undersøkelsesprosedyren nevnt i artikkel 45 nr. 3.

2. EU-gjødselvarer som er i samsvar med felles spesifikasjoner eller deler av dem, skal formodes å være i samsvar med kravene fastsatt i vedlegg I, II og III som omfattes av disse felles spesifikasjonene eller deler av dem.
3. Testene for å kontrollere at EU-gjødselvarer er i samsvar med kravene fastsatt i vedlegg I, II og III, og som er i samsvar med felles spesifikasjoner eller deler av dem, skal formodes å være pålitelige og reproducerbare i den grad testene omfattes av disse felles spesifikasjonene eller deler av dem.

Artikkel 15

Framgangsmåter for samsvarsvurdering

1. For å vurdere om en EU-gjødselvare er i samsvar med kravene fastsatt i denne forordningen, skal den relevante framgangsmåten for samsvarsvurdering i henhold til vedlegg IV brukes.
2. Dokumenter og korrespondanse i forbindelse med framgangsmåter for samsvarsvurdering skal utarbeides på det eller de offisielle språkene i medlemsstaten der det meldte organet som gjennomfører samsvarsvurderingen, er etablert, eller på et språk som er godkjent av dette organet.

Samtykke til godkjenning av EØS-komiteens beslutning nr. 77/2023 av 28. april 2023 om innlemmelse i EØS-avtalen av forordning (EU) 2019/1009 om fastsettelse av regler for tilgjengeliggjøring på markedet av EU-gjødselvarer mv. (gjødselselforordningen)

Artikkel 16

EU-samsvarserklæring

1. I EU-samsvarserklæringen skal det framgå at kravene fastsatt i denne forordningen er oppfylt.
2. EU-samsvarserklæringen skal følge malen i vedlegg V, den skal inneholde elementene angitt i de relevante modulene i vedlegg IV og skal oppdateres løpende. Den skal oversettes til det eller de språkene som kreves av medlemsstaten der EU-gjødselvaren bringes i omsetning eller gjøres tilgjengelig på markedet.
3. Dersom en EU-gjødselvare omfattes av mer enn én unionsrettsakt som krever en EU-samsvarserklæring, skal det utarbeides én enkelt EU-samsvarserklæring med hensyn til alle slike unionsrettsakter. I denne erklæringen skal det angis hvilke unionsrettsakter som er berørt, herunder henvisninger til hvor de er kunngjort. Den kan også være et dokument bestående av relevante individuelle EU-samsvarserklæringer.
4. Ved å utarbeide EU-samsvarserklæringen påtar produsenten seg ansvaret for at EU-gjødselvaren oppfyller kravene i denne forordningen.

Artikkel 17

Allmenne prinsipper for CE-merking

CE-merkingen er underlagt de allmenne prinsippene fastsatt i artikkel 30 i forordning (EF) nr. 765/2008.

Artikkel 18

Regler og vilkår for påføring av CE-merkingen

1. CE-merkingen skal påføres EU-gjødselvarens emballasje, eller dersom EU-gjødselvaren leveres uten emballasje, et dokument som ledsager EU-gjødselvaren, på en måte som gjør at den er synlig, lett leselig og ikke kan fjernes.
2. CE-merkingen skal påføres før EU-gjødselvaren bringes i omsetning.
3. CE-merkingen skal etterfølges av det meldte organets identifikasjonsnummer dersom det kreves i henhold til vedlegg IV.

Det meldte organets identifikasjonsnummer skal påføres av organet selv eller av produsenten eller dennes representant etter organets anvisning.

4. Medlemsstatene skal basere seg på eksisterende ordninger for å sikre korrekt anvendelse av reglene for CE-merking og treffe

egnede tiltak i tilfelle urettmessig bruk av merkingen.

Artikkel 19

Når avfall opphører å være avfall

I denne forordningen fastsettes det kriterier for når materiale som utgjør avfall, som definert i direktiv 2008/98/EF, kan opphøre å være avfall dersom det inngår i en EU-gjødselvare som oppfyller kravene. I slike tilfeller skal gjenvinningen i henhold til denne forordningen utføres før materialet opphører å være avfall, og materialet skal anses for å oppfylle vilkårene i artikkel 6 i det direktivet og derfor ikke lenger for å være avfall fra det tidspunktet da EU-samsvarserklæringen ble utarbeidet.

KAPITTEL IV

MELDING AV SAMSVARSVURDERINGSORGANER

Artikkel 20

Melding

Medlemsstatene skal underrette Kommisjonen og de andre medlemsstatene om organer som har tilatelse til å utføre samsvarsvurdering som tredjepart i henhold til denne forordningen.

Artikkel 21

Meldermyndigheter

1. Medlemsstatene skal utpeke en meldermyndighet som skal ha ansvaret for å opprette og gjennomføre de nødvendige framgangsmåtene for vurdering og melding av samsvarsvurderingsorganer og tilsyn med meldte organer, herunder samsvar med artikkel 26.
2. Medlemsstatene kan beslutte at vurderingen og tilsynet nevnt i nr. 1 i denne artikkelen skal utføres av et nasjonalt akkrediteringsorgan i henhold til og i samsvar med forordning (EF) nr. 765/2008.
3. Dersom meldermyndigheten delegerer eller på annen måte overlater vurderingen, meldingen eller tilsynet nevnt i nr. 1 i denne artikkelen til et organ som ikke er en statlig enhet, skal dette organet være et rettssubjekt og kravene i artikkel 22 gjelder tilsvarende med nødvendige endringer. I tillegg skal organet ha ordninger for å dekke erstatningsansvar som kan oppstå som følge av dets virksomhet.
4. Meldermyndigheten skal påta seg det fulle ansvaret for oppgavene som utføres av organet nevnt i nr. 3.

Artikkel 22

Krav til meldermyndigheter

1. En meldermyndighet skal opprettes på en slik måte at det ikke oppstår interessekonflikter med samsvarsvurderingsorganer.
2. En meldermyndighet skal være organisert og drives på en slik måte at det sikres at virksomheten drives på en objektiv og upartisk måte.
3. Melderm myndigheter skal være organisert på en slik måte at alle beslutninger om melding av et samsvarsvurderingsorgan treffes av andre kvalifiserte personer enn de som har utført vurderingen.
4. En meldermyndighet skal ikke tilby eller utføre noen virksomhet som samsvarsvurderingsorganer utfører, eller yte rådgivningstjenester på forretningsmessig eller konkurransemessig grunnlag.
5. En meldermyndighet skal sikre at informasjonen den innhenter, behandles fortrolig.
6. En meldermyndighet skal ha et tilstrekkelig antall kvalifisert personale til rådighet for å kunne utføre sine oppgaver på en tilfredsstillende måte.

Artikkel 23

Meldermyndighetenes informasjonsplikt

Medlemsstatene skal underrette Kommisjonen om sine framgangsmåter for vurdering og melding av samsvarsvurderingsorganer og tilsyn med meldte organer og om eventuelle endringer av disse.

Kommisjonen skal gjøre denne informasjonen offentlig tilgjengelig.

Artikkel 24

Krav til meldte organer

1. I forbindelse med melding skal et samsvarsvurderingsorgan oppfylle kravene fastsatt i nr. 2–11.
2. Et samsvarsvurderingsorgan skal opprettes i henhold til en medlemsstats nasjonale rett og skal være en juridisk person.
3. Et samsvarsvurderingsorgan skal være et tredjepartsorgan som er uavhengig av organisasjonen eller EU-gjødselvarer som det vurderer.
4. Et samsvarsvurderingsorgan, dets øverste ledelse og personalet med ansvar for å utføre samsvarsvurderingsoppgavene skal ikke være utvikler, produsent, leverandør, kjøper, eier eller bruker av gjødselvarer eller representant for noen av disse partene. Dette skal ikke

hindre bruk av gjødselvarer som er nødvendige for samsvarsvurderingsorganets virksomhet, eller bruk av gjødselvarer for personlige formål.

Et samsvarsvurderingsorgan, dets øverste ledelse og personalet med ansvar for å utføre samsvarsvurderingsoppgavene skal ikke være direkte involvert i utvikling, produksjon, markedsføring eller bruk av gjødselvarer eller representere parter som deltar i slike aktiviteter. De skal ikke delta i aktiviteter som kan være i strid med deres uavhengighet eller integritet i forbindelse med samsvarsvurderingsaktivitetene de er meldt for. Dette skal særlig gjelde rådgivningstjenester.

Samsvarsvurderingsorganer skal sikre at deres datterforetaks eller underleverandørers aktiviteter ikke påvirker fortroligheten, objektiviteten eller upartiskheten med hensyn til organenes samsvarsvurderingsaktiviteter.

5. Samsvarsvurderingsorganer og deres personale skal utføre sine samsvarsvurderingsaktiviteter med den høyeste grad av faglig integritet og skal ha de nødvendige tekniske kvalifikasjonene på det aktuelle området, og de skal ikke være utsatt for noen form for press eller påvirkning, særlig av økonomisk art, som vil kunne påvirke deres avgjørelser eller resultatene av deres samsvarsvurderingsaktiviteter, særlig når det gjelder personer eller grupper av personer som er berørt av resultatene av disse aktivitetene.
6. Et samsvarsvurderingsorgan skal kunne utføre alle samsvarsvurderingsoppgaver som det er tillagt i henhold til vedlegg IV, og som det er meldt for, uansett om disse oppgavene utføres av samsvarsvurderingsorganet selv eller på dets vegne og ansvar.

Et samsvarsvurderingsorgan skal til enhver tid og for hver framgangsmåte for samsvarsvurdering og hver type eller kategori av EU-gjødselvarer som det er meldt for, ha følgende til rådighet:

- a) Personale med teknisk kunnskap og tilstrekkelig og relevant erfaring til å utføre samsvarsvurderingsoppgavene.
- b) Beskrivelser av framgangsmåter som skal følges ved samsvarsvurderingen, og som sikrer at disse framgangsmåtene er åpne og reproducerbare. Det skal ha egnede retningslinjer og framgangsmåter for å skille mellom oppgaver det utfører som meldt organ, og andre aktiviteter.
- c) Framgangsmåter som gjør det mulig for organet å utføre sine aktiviteter på en måte som gjør at det tas behørig hensyn til fore-

Samtykke til godkjenning av EØS-komiteens beslutning nr. 77/2023 av 28. april 2023 om innlemmelse i EØS-avtalen av forordning (EU) 2019/1009 om fastsettelse av regler for tilgjengeliggjøring på markedet av EU-gjødselvarer mv. (gjødselordningen)

takets størrelse, i hvilken sektor det driver virksomhet, dets struktur, hvor kompleks den aktuelle produktteknologien er, og om produksjonsprosessen har karakter av masse- eller serieproduksjon.

Et samsvarsvurderingsorgan skal ha de nødvendige midlene til å kunne utføre de tekniske og administrative oppgavene forbundet med samsvarsvurderingsaktivitetene på en tilfredsstillende måte, og skal ha tilgang til alt nødvendig utstyr og alle nødvendige fasiliteter.

7. Personalet med ansvar for å utføre samsvarsvurderingsoppgaver, skal ha
 - a) tilfredsstillende teknisk og faglig opplæring som omfatter all samsvarsvurderingsaktiviteter som samsvarsvurderingsorganet er meldt for,
 - b) tilstrekkelig kunnskap om kravene som gjelder for vurderingene de utfører, og den nødvendige myndigheten til å utføre disse vurderingene,
 - c) tilfredsstillende kunnskap om og forståelse av kravene fastsatt i vedlegg I, II og III, de gjeldende harmoniserte standardene nevnt i artikkel 13, de felles spesifikasjonene nevnt i artikkel 14 og de relevante bestemmelsene i Unionens harmoniseringsregelverk og i nasjonal lovgivning,
 - d) kompetanse til å utarbeide sertifikater, protokoller og rapporter som viser at vurderingene er utført.
8. Det skal sikres at samsvarsvurderingsorganene, deres øverste ledelse og personalet med ansvar for å utføre samsvarsvurderingsoppgavene er upartiske.

Godtgjøringen til øverste ledelse og personalet med ansvar for å utføre et samsvarsvurderingsorgans samsvarsvurderingsoppgaver skal ikke være avhengig av antallet vurderinger som er foretatt, eller av resultatet av vurderingene.
9. Samsvarsvurderingsorganene skal tegne ansvarsforsikring, med mindre staten påtar seg ansvar i henhold til nasjonal rett eller medlemsstaten selv er direkte ansvarlig for samsvarsvurderingen.
10. Samsvarsvurderingsorganets personale skal ha taushetsplikt med hensyn til all informasjon som innhentes når de utfører sine oppgaver i henhold til vedlegg IV, unntatt overfor vedkommende myndigheter i den medlemsstaten der aktivitetene utføres. Eiendomsretten skal beskyttes.
11. Samsvarsvurderingsorganene skal delta i eller sikre at deres personale med ansvar for å

utføre samsvarsvurderingsoppgavene informeres om relevante standardiseringsaktiviteter og aktivitetene til koordineringsgruppen for meldte organer nedsatt i henhold til artikkel 36, og skal som generelle retningslinjer anvende forvaltningsvedtakene og dokumentene som følger av denne gruppens arbeid.

Artikkel 25

Formodning om samsvar for meldte organer

Dersom et samsvarsvurderingsorgan viser at det overholder kriteriene fastsatt i relevante harmoniserte standarder eller deler av disse som det er offentliggjort henvisninger til i *Den europeiske unions tidende*, skal det formodes å oppfylle kravene i artikkel 24 i den grad de gjeldende harmoniserte standardene omfatter nevnte krav.

Artikkel 26

Meldte organers datterforetak og underleverandører

1. Dersom et meldt organ utkontrakterer bestemte oppgaver i forbindelse med samsvarsvurderingen til en underleverandør eller et datterforetak, skal det sikre at underleverandøren eller datterforetaket oppfyller kravene i artikkel 24, og underrette meldermyndigheten om dette.
2. Meldte organer skal påta seg det fulle ansvaret for oppgavene som utføres av underleverandører eller datterforetak, uansett hvor disse er etablert.
3. Oppgaver kan bare overdras til en underleverandør eller et datterforetak dersom kunden har gitt sitt samtykke.
4. Meldte organer skal kunne stille til rådighet for meldermyndigheten de relevante dokumentene om vurderingen av underleverandørens eller datterforetakets kvalifikasjoner og oppgavene de har utført i henhold til vedlegg IV.

Artikkel 27

Søknad om melding

1. Et samsvarsvurderingsorgan skal inngi en søknad om melding til meldermyndigheten i den medlemsstaten der det er etablert.
2. Søknaden om melding skal ledsages av en beskrivelse av de samsvarsvurderingsaktivitetene, den eller de samsvarsvurderingsmodulene og den eller de EU-gjødselvarene som organet hevder å være kompetent for,

Samtykke til godkjenning av EØS-komiteens beslutning nr. 77/2023 av 28. april 2023 om innlemmelse i EØS-avtalen av forordning (EU) 2019/1009 om fastsettelse av regler for tilgjengeliggjøring på markedet av EU-gjødselvarer mv. (gjødselordningen)

samt et akkrediteringsbevis utstedt av et nasjonalt akkrediteringsorgan som bekrefter at samsvarsvurderingsorganet oppfyller kravene fastsatt i artikkel 24.

Artikkel 28

Framgangsmåte for melding

1. Meldemyndighetene kan bare melde samsvarsvurderingsorganer som oppfyller kravene i artikkel 24.
2. De skal underrette Kommisjonen og de andre medlemsstatene ved hjelp av det elektroniske meldingsverktøyet som Kommisjonen har utviklet og forvalter.
3. Meldingen skal inneholde fullstendige opplysninger om samsvarsvurderingsaktivitetene, samsvarsvurderingsmodulen(e) og den eller de aktuelle EU-gjødselvarer samt akkrediteringsbeviset nevnt i artikkel 27 nr. 2.
4. Det berørte organet kan bare utføre aktiviteter som meldt organ dersom Kommisjonen eller de øvrige medlemsstatene ikke har gjort innsigelse mot dette innen to uker etter meldingen.
Bare et slikt organ skal anses for å være et meldt organ i henhold til denne forordningen.
5. Meldemyndigheten skal underrette Kommisjonen og de andre medlemsstatene om eventuelle senere relevante endringer av meldingen.

Artikkel 29

Identifikasjonsnumre og lister over meldte organer

1. Kommisjonen skal tildele hvert meldte organ et identifikasjonsnummer.
Den skal tildele organet ett slikt nummer, selv om det er meldt i henhold til flere unionsrettsakter.
2. Kommisjonen skal offentliggjøre listen over organene som er meldt i henhold til denne forordningen, herunder identifikasjonsnumrene de har fått tildelt, og aktivitetene de er meldt for.
Kommisjonen skal sørge for at listen holdes oppdatert.

Artikkel 30

Endring av meldinger

1. Dersom meldemyndigheten har fastslått eller er blitt underrettet om at et meldt organ ikke lenger oppfyller kravene fastsatt i artikkel 24,

eller at det ikke oppfyller sine forpliktelser, skal meldermyndigheten enten begrense, midlertidig oppheve eller trekke tilbake meldingen, alt etter hvor alvorlig den manglende oppfyllelsen av disse kravene eller forpliktelsene er. Den skal umiddelbart underrette Kommisjonen og de andre medlemsstatene om dette.

2. Ved begrenning, midlertidig oppheving eller tilbaketrekking av en melding, eller dersom det meldte organet har innstilt sine aktiviteter, skal meldermedlemsstaten treffe egnede tiltak for å sikre at organets arkiver enten behandles av et annet meldt organ eller stilles til rådighet for de ansvarlige meldemyndighetene og markedstilsynsmyndighetene på deres anmodning.

Artikkel 31

Tvil om meldte organers kompetanse

1. Kommisjonen skal undersøke alle saker der den er i tvil om eller er blitt gjort oppmerksom på at det foreligger tvil om et meldt organs kompetanse eller om et meldt organ fortsatt oppfyller kravene og ansvaret som gjelder for det.
2. Meldermedlemsstaten skal på anmodning gi Kommisjonen all informasjon om grunnlaget for meldingen eller opprettholdelsen av det berørte meldte organets kompetanse.
3. Kommisjonen skal sikre at all sensitiv informasjon som den innhenter i forbindelse med sine undersøkelser, behandles fortrolig.
4. Dersom Kommisjonen fastslår at et meldt organ ikke oppfyller eller ikke lenger oppfyller kravene som gjelder for meldingen, skal den vedta en gjennomføringsrettsakt som pålegger meldermedlemsstaten å treffe nødvendige korrigerende tiltak, herunder tilbaketrekking av meldingen dersom det er nødvendig.
Nevnte gjennomføringsrettsakt skal vedtas i samsvar med rådgivningsprosedyren nevnt i artikkel 45 nr. 2.

Artikkel 32

Meldte organers driftsmessige forpliktelser

1. Meldte organer skal foreta samsvarsvurderinger i samsvar med framgangsmåtene for samsvarsvurdering fastsatt i vedlegg IV.
2. Samsvarsvurderingene skal utføres på en måte som står i forhold til målet, slik at markedsdeltakerne ikke pålegges unødige byrder. Meldte organer skal utføre sine aktiviteter på

Samtykke til godkjenning av EØS-komiteens beslutning nr. 77/2023 av 28. april 2023 om innlemmelse i EØS-avtalen av forordning (EU) 2019/1009 om fastsettelse av regler for tilgjengeliggjøring på markedet av EU-gjødselvarer mv. (gjødselordningen)

en måte som gjør at det tas behørig hensyn til foretakets størrelse, i hvilken sektor det driver virksomhet, dets struktur, hvor kompleks den aktuelle produktteknologien er, og om produksjonsprosessens har karakter av masse- eller serieproduksjon.

Samtidig skal de overholde den graden av strenghet og det beskyttelsesnivået som kreves for at EU-gjødselvarer skal være i samsvar med denne forordningen.

3. Dersom et meldt organ finner at en produsent ikke har oppfylt de grunnleggende kravene fastsatt i vedlegg I, II eller III eller i tilsvarende harmoniserte standarder, de felles spesifikasjonene nevnt i artikkel 14 eller andre tekniske spesifikasjoner, skal det kreve at produsenten treffer egnede korrigerende tiltak, og skal ikke utstede et sertifikat eller en beslutning om godkjenning.
4. Dersom et meldt organ i forbindelse med kontroll av samsvar etter utstedelse av et sertifikat eller en beslutning om godkjenning finner at en EU-gjødselvarer ikke lenger oppfyller kravene, skal det kreve at produsenten treffer egnede korrigerende tiltak, og ved behov midlertidig oppheve eller trekke tilbake sertifikatet eller beslutningen om godkjenning.
5. Dersom det ikke treffes korrigerende tiltak, eller dersom de ikke har den ønskede virkningen, skal det meldte organet begrense, midlertidig oppheve eller trekke tilbake eventuelle sertifikater eller beslutninger om godkjenning, alt etter hva som er hensiktsmessig.

Artikkel 33

Klager på beslutninger truffet av meldte organer

Medlemsstatene skal sikre at det foreligger en framgangsmåte for å klage på beslutninger truffet av meldte organer.

Artikkel 34

Meldte organers informasjonsplikt

1. Meldte organer skal underrette meldermyndigheten om følgende:
 - a) Alle tilfeller av avslag, begrensning, midlertidig oppheving eller tilbaketrekking av et sertifikat eller en beslutning om godkjenning.
 - b) Forhold som påvirker omfanget av eller vilkårene for meldingen.
 - c) Anmodninger om informasjon om samsvarsvurderingsaktiviteter som de har mottatt fra markedstilsynsmyndighetene.

d) På anmodning, samsvarsvurderingsaktiviteter som er utført innenfor rammen av meldingen, og enhver annen aktivitet som er utført, herunder aktiviteter og underleveranser på tvers av landegrensene.

2. Meldte organer skal gi de andre organene som er meldt i henhold til denne forordningen, og som utfører lignende samsvarsvurderingsaktiviteter som omfatter de samme EU-gjødselvarer, relevant informasjon om spørsmål som gjelder negative og, på anmodning, positive resultater av samsvarsvurderingen.

Artikkel 35

Utveksling av erfaring

Kommisjonen skal sørge for at det organiseres erfaringsutveksling mellom medlemsstatenes nasjonale myndigheter med ansvar for meldingspolitikken.

Artikkel 36

Koordinering av meldte organer

Kommisjonen skal sørge for at det innføres egnet koordinering av og samarbeid mellom organer som er meldt i henhold til denne forordningen, og at dette forvaltes på en hensiktsmessig måte i form av en sektorspesifikk gruppe av meldte organer.

Meldte organer skal delta i denne gruppens arbeid, enten direkte eller gjennom utpekte representanter.

KAPITTEL V

TILSYN MED UNIONSMARKEDET, KONTROLL AV EU-GJØDSELVARER SOM INNFØRES PÅ UNIONSMARKEDET, OG UNIONSFRAMGANGSMÅTE VED BESLUTNINGER OM BESKYTTELSESTILTAK

Artikkel 37

Tilsyn med unionsmarkedet og kontroll av EU-gjødselvarer som innføres på unionsmarkedet

Artikkel 16–29 i forordning (EF) nr. 765/2008 får anvendelse på EU-gjødselvarer.

Artikkel 38

Framgangsmåte på nasjonalt plan for å håndtere EU-gjødselvarer som utgjør en risiko

1. Dersom markedstilsynsmyndighetene i en medlemsstat har tilstrekkelig grunn til å tro at

Samtykke til godkjenning av EØS-komiteens beslutning nr. 77/2023 av 28. april 2023 om innlemmelse i EØS-avtalen av forordning (EU) 2019/1009 om fastsettelse av regler for tilgjengeliggjøring på markedet av EU-gjødselvarer mv. (gjødselselforordningen)

en EU-gjødselvarer utgjør en risiko for menneskers, dyrs eller planters helse, for sikkerheten eller for miljøet, skal de foreta en vurdering av den aktuelle EU-gjødselvareren som omfatter alle relevante krav fastsatt i denne forordningen. De relevante markedsdeltakerne skal med henblikk på dette samarbeide med markedstilsynsmyndighetene i det omfang som er nødvendig.

Dersom markedstilsynsmyndighetene i forbindelse med vurderingen nevnt i først ledd finner at EU-gjødselvareren ikke er i samsvar med kravene fastsatt i denne forordningen, skal de uten opphold kreve at den relevante markedsdeltakeren treffer alle egnede korrigerende tiltak innen en rimelig tidsfrist som fastsettes av markedstilsynsmyndighetene i forhold til risikoens art, for å bringe EU-gjødselvareren i samsvar med disse kravene, for å trekke det tilbake fra markedet eller tilbakekalle det.

Markedstilsynsmyndighetene skal underrette det relevante meldte organet om dette.

Artikkel 21 i forordning (EF) nr. 765/2008 får anvendelse på tiltakene nevnt i annet ledd i dette nummeret.

2. Dersom markedstilsynsmyndighetene anser at det manglende samsvaret ikke er begrenset til deres nasjonale territorium, skal de underrette Kommisjonen og de andre medlemsstatene om resultatene av vurderingen og om tiltakene de har pålagt markedsdeltakeren å treffe.
3. Markedsdeltakeren skal sikre at alle hensiktsmessige korrigerende tiltak treffes med hensyn til alle berørte EU-gjødselvarer som markedsdeltakeren har gjort tilgjengelige på markedet i Unionen.
4. Dersom den aktuelle markedsdeltakeren ikke treffer egnede korrigerende tiltak innen fristen nevnt i nr. 1 annet ledd, skal markedstilsynsmyndighetene treffe alle egnede midlertidige tiltak for å forby eller begrense tilgjengeliggjøringen av EU-gjødselvareren på sitt nasjonale marked, trekke det tilbake fra dette markedet eller tilbakekalle det.

Markedstilsynsmyndighetene skal uten opphold underrette Kommisjonen og de andre medlemsstatene om disse tiltakene.

5. Informasjonen nevnt i nr. 4 annet ledd skal omfatte alle tilgjengelige opplysninger, særlig opplysninger som er nødvendige for å identifisere EU-gjødselvareren som ikke oppfyller kravene, EU-gjødselvarerens opprinnelse, det påståtte manglende samsvarets art og risikoen dette medfører, arten og varigheten av de

nasjonale tiltakene som er truffet, og synspunktene som den relevante markedsdeltakeren har framsatt. Markedstilsynsmyndighetene skal særlig angi om det manglende samsvaret skyldes noe av det følgende:

- a) At EU-gjødselvareren ikke oppfyller kravene fastsatt i vedlegg I, II eller III.
 - b) Mangler i de harmoniserte standardene nevnt i artikkel 13.
 - c) Mangler i de felles spesifikasjonene nevnt i artikkel 14.
6. Andre medlemsstater enn medlemsstaten som innleder framgangsmåten i henhold til denne artikkelen, skal uten opphold underrette Kommisjonen og de andre medlemsstatene om eventuelle tiltak som er truffet, om eventuell ytterligere informasjon de måtte ha om den aktuelle EU-gjødselvarerens manglende samsvar, samt om eventuelle innsigelser mot det vedtatte nasjonale tiltaket.
 7. Dersom det innen tre måneder etter mottak av informasjonen nevnt i nr. 4 annet ledd ikke er kommet innsigelser fra enten en medlemsstat eller Kommisjonen når det gjelder et midlertidig tiltak truffet av en medlemsstat, skal det aktuelle tiltaket anses som berettiget.
 8. Medlemsstatene skal sikre at det uten opphold treffes egnede begrensede tiltak med hensyn til den berørte EU-gjødselvareren, for eksempel tilbaketrekking av EU-gjødselvareren fra markedet.
 9. Markedstilsynsmyndighetenes forpliktelser i henhold til denne artikkelen skal ikke berøre medlemsstatenes mulighet til å regulere gjødselvarer som ikke er EU-gjødselvarer.

Artikkel 39

Unionsframgangsmåte ved beslutninger om beskyttelsestiltak

1. Dersom det etter at framgangsmåten i artikkel 38 nr. 3 og 4 er fullført, gjøres innsigelse mot et tiltak truffet av en medlemsstat, eller dersom Kommisjonen anser at et nasjonalt tiltak strider mot unionsretten, skal Kommisjonen uten opphold innlede samråd med medlemsstatene og den eller de relevante markedsdeltakerne og vurdere det nasjonale tiltaket. Kommisjonen skal på grunnlag av resultatene av denne vurderingen vedta en gjennomføringsrettsakt i form av en beslutning som fastslår om det nasjonale tiltaket er berettiget eller ikke.

Dersom det nasjonale tiltaket anses som berettiget, skal beslutningen pålegge alle medlemsstater å treffe de nødvendige tiltakene

Samtykke til godkjenning av EØS-komiteens beslutning nr. 77/2023 av 28. april 2023 om innlemmelse i EØS-avtalen av forordning (EU) 2019/1009 om fastsettelse av regler for tilgjengeliggjøring på markedet av EU-gjødselvarer mv. (gjødselordningen)

for å sikre at EU-gjødselvaren som ikke oppfyller kravene, trekkes tilbake fra deres marked, og underrette Kommisjonen om dette.

Dersom det nasjonale tiltaket anses som uberettiget, skal beslutningen pålegge den berørte medlemsstaten å trekke tiltaket tilbake.

Kommisjonen skal rette sin beslutning til alle medlemsstatene og umiddelbart oversende den til dem og til den eller de relevante markedsdeltakerne.

2. Dersom det nasjonale tiltaket anses som berettiget og EU-gjødselvarens manglende samsvar tilskrives mangler ved de harmoniserte standardene nevnt i artikkel 38 nr. 5 bokstav b) i denne forordningen, skal Kommisjonen anvende framgangsmåten fastsatt i artikkel 11 i forordning (EU) nr. 1025/2012.
3. Dersom det nasjonale tiltaket anses som berettiget og EU-gjødselvarens manglende samsvar tilskrives mangler i de felles spesifikasjonene nevnt i artikkel 38 nr. 5 bokstav c), skal Kommisjonen uten opphold vedta gjennomføringsrettsakter som endrer eller opphever de aktuelle felles spesifikasjonene.

Disse gjennomføringsrettsaktene skal vedtas i samsvar med undersøkelsesprosedyren nevnt i artikkel 45 nr. 3.

Artikkel 40

EU-gjødselvarer som oppfyller kravene, men som utgjør en risiko

1. Dersom en medlemsstat etter å ha foretatt en vurdering i henhold til artikkel 38 nr. 1 finner at en EU-gjødselvarer, selv om den er i samsvar med denne forordningen, utgjør en risiko for menneskers, dyrs eller planters helse, for sikkerheten eller for miljøet, skal den uten opphold kreve at de relevante markedsdeltakerne treffer alle egnede tiltak innen en rimelig tidsfrist som fastsettes av markeds-tilsynsmyndigheten i forhold til risikoens art, for å sikre at den aktuelle EU-gjødselvaren når den gjøres tilgjengelig på markedet, ikke lenger utgjør en slik risiko, eller for å trekke tilbake EU-gjødselvaren fra markedet eller tilbakekalle den.
2. Markedsdeltakeren skal sikre at det treffes korrigerende tiltak med hensyn til alle berørte EU-gjødselvarer som markedsdeltakeren har gjort tilgjengelige på markedet i Unionen.
3. Medlemsstaten skal umiddelbart underrette Kommisjonen og de andre medlemsstatene. Informasjonen skal omfatte alle tilgjengelige

opplysninger, særlig opplysninger som er nødvendige for å identifisere den aktuelle EU-gjødselvaren, EU-gjødselvarens opprinnelse og omsetningskjede, risikoen den utgjør, og arten og varigheten av de nasjonale tiltakene som er truffet.

4. Kommisjonen skal umiddelbart rådføre seg med medlemsstatene og den eller de relevante markedsdeltakerne og vurdere de nasjonale tiltakene som er truffet. Kommisjonen skal på grunnlag av resultatene av denne vurderingen vedta en gjennomføringsrettsakt i form av en beslutning som fastslår om det nasjonale tiltaket er berettiget eller ikke, og som pålegger egnede tiltak dersom det er nødvendig.

Disse gjennomføringsrettsaktene skal vedtas i samsvar med undersøkelsesprosedyren nevnt i artikkel 45 nr. 3.

Når det foreligger behørig begrunnede tvingende hasteårsaker knyttet til vern av menneskers, dyrs eller planters helse, sikkerheten eller miljøet, skal Kommisjonen i samsvar med framgangsmåten nevnt i artikkel 45 nr. 4 vedta gjennomføringsrettsakter som får umiddelbar virkning.

5. Kommisjonen skal rette sin beslutning til alle medlemsstatene og umiddelbart oversende den til dem og til den eller de relevante markedsdeltakerne.

Artikkel 41

Formelt manglende samsvar

1. Med forbehold for artikkel 38 skal en medlemsstat, dersom den fastslår noe av det følgende for en EU-gjødselvarer, pålegge den relevante markedsdeltakeren å bringe det manglende samsvaret til opphør:
 - a) CE-merkingen er påført i strid med artikkel 30 i forordning (EF) nr. 765/2008 eller med artikkel 18 i denne forordningen.
 - b) Det meldte organets identifikasjonsnummer er påført i strid med artikkel 18 eller er ikke påført selv om dette kreves i henhold til artikkel 18.
 - c) Det er ikke utarbeidet en EU-samsvars-erklæring, eller den er ikke utarbeidet på riktig måte.
 - d) Den tekniske dokumentasjonen er enten ikke tilgjengelig eller ikke fullstendig.
 - e) Informasjonen nevnt i artikkel 6 nr. 6 eller artikkel 8 nr. 3 mangler, er uriktig eller ufullstendig.
 - f) Eventuelle andre administrative krav fastsatt i artikkel 6 eller 8 er ikke oppfylt.

Samtykke til godkjenning av EØS-komiteens beslutning nr. 77/2023 av 28. april 2023 om innlemmelse i EØS-avtalen av forordning (EU) 2019/1009 om fastsettelse av regler for tilgjengeliggjøring på markedet av EU-gjødselvarer mv. (gjødselordningen)

2. Dersom det manglende samsvaret nevnt i nr. 1 vedvarer, skal den aktuelle medlemsstaten treffe alle egnede tiltak for å begrense eller forby tilgjengeliggjøring av EU-gjødselvarer på markedet eller sikre at den tilbakekalles eller trekkes tilbake fra markedet.

Medlemsstatenes forpliktelser i denne forbindelse skal ikke berøre deres mulighet til å regulere gjødselvarer som ikke er EU-gjødselvarer.

KAPITTEL VI

DELEGERT MYNDIGHET OG KOMITÉPROSEDYRE

Artikkel 42

Endring av vedlegg

1. Kommisjonen gis myndighet til å vedta delegerte rettsakter i henhold til artikkel 44 med henblikk på å endre vedlegg I, med unntak av grenseverdier for kadmium og definisjonene av eller andre elementer knyttet til virkeområdet for produktfunksjonskategorier, samt vedlegg II, III og IV for å tilpasse disse vedleggene til den tekniske utviklingen og lette adgangen til det indre marked og det frie varebyttet for EU-gjødselvarer

- a) som har potensial til å bli gjenstand for omfattende handel på det indre marked, og
- b) der det foreligger vitenskapelig bevis for at de
 - i) ikke utgjør en risiko for menneskers, dyrs eller planters helse, for sikkerheten eller for miljøet, og
 - ii) sikrer agronomisk effektivitet.

Når Kommisjonen vedtar delegerte rettsakter der det innføres nye grenseverdier for forurensende stoffer i vedlegg I, skal den ta hensyn til vitenskapelige uttalelser fra Den europeiske myndighet for næringsmiddeltrygghet, Det europeiske kjemikaliebyrå eller Kommisjonens felles forskningssenter, alt etter hva som er relevant.

Dersom Kommisjonen vedtar delegerte rettsakter for å legge til eller revidere komponentmaterialkategorier slik at de omfatter materiale som kan anses som gjenvunnet avfall eller biprodukter i henhold til direktiv 2008/98/EF, skal disse delegerte rettsaktene uttrykkelig utelukke slikt materiale fra komponentmaterialkategori 1 og 11 i vedlegg II til denne forordningen.

Når Kommisjonen vedtar delegerte rettsakter i henhold til dette nummeret, skal den særlig prioritere animalske biprodukter, bipro-

dukter i henhold til direktiv 2008/98/EF og gjenvunnet avfall, særlig fra landbrukssektoren og den landbruksbaserte næringsmiddelindustrien, samt materiale og produkter som allerede lovlig er brakt i omsetning i en eller flere medlemsstater.

2. Kommisjonen skal uten unødig opphold etter 15. juli 2019 vurdere struvitt, biokull og askebaserte produkter. Dersom vurderingen viser at kriteriene i nr. 1 bokstav b) er oppfylt, skal Kommisjonen vedta delegerte rettsakter i henhold til nr. 1 for å føre opp disse materialene i vedlegg II.
3. Kommisjonen kan bare vedta delegerte rettsakter i henhold til nr. 1 om endring av vedlegg II til denne forordningen for å legge til materiale som etter gjenvinning ikke lenger er avfall, i komponentmaterialkategoriene, dersom reglene for gjenvinning i det vedlegget, som er vedtatt før materialet legges til, sikrer at materialet oppfyller vilkårene fastsatt i artikkel 6 i direktiv 2008/98/EF.
4. Kommisjonen kan bare vedta delegerte rettsakter i henhold til nr. 1 om endring av vedlegg II for å legge til nye mikroorganismer eller stammer av mikroorganismer eller ytterligere bearbeidingsmetoder i komponentmaterialkategorien for slike organismer etter å ha kontrollert hvilke stammer av den nye mikroorganismen som oppfyller kriteriene i nr. 1 bokstav b), på grunnlag av følgende data:
 - a) Mikroorganismens navn.
 - b) Mikroorganismens taksonomiske klassifisering: slekt, art, stamme og anskaffelsesmetode.
 - c) Vitenskapelig litteratur som rapporterer om sikker produksjon, bevaring og bruk av mikroorganismen.
 - d) Taksonomisk forbindelse til mikroorganismearter som oppfyller kravene til QPS-status (Qualified Presumption of Safety) som fastsatt av Den europeiske myndighet for næringsmiddeltrygghet.
 - e) Informasjon om produksjonsprosessen, herunder, dersom det er relevant, bearbeidingsmetoder som spraytørring, lufttørring i fluidisert seng, statisk tørring, sentrifugering, deaktivering gjennom oppvarming, filtrering og maling.
 - f) Informasjon om identiteten til og restmengdene av intermedieære reststoffer, toksiner eller mikrobielle metabolitter i komponentmaterialet.
 - g) Naturlig forekomst, overlevelse og mobilitet i miljøet.

Samtykke til godkjenning av EØS-komiteens beslutning nr. 77/2023 av 28. april 2023 om innlemmelse i EØS-avtalen av forordning (EU) 2019/1009 om fastsettelse av regler for tilgjengeliggjøring på markedet av EU-gjødselvarer mv. (gjødselordningen)

5. Kommisjonen kan bare vedta delegerte rettsakter i henhold til nr. 1 om endring av vedlegg II til denne forordningen for å legge til avledede produkter i henhold til forordning (EF) nr. 1069/2009 i komponentmaterialkategoriene dersom det er fastsatt et slutt punkt i produksjonskjeden i samsvar med artikkel 5 nr. 2 i den forordningen.

Kommisjonen skal vurdere slike avledede produkter med hensyn til relevante aspekter som det ikke er tatt hensyn til med henblikk på å fastsette et slutt punkt i produksjonskjeden i samsvar med forordning (EF) nr. 1069/2009. Dersom det i vurderingen fastslås at kriteriene i nr. 1 bokstav b) i denne artikkelen er oppfylt, skal Kommisjonen vedta delegerte rettsakter i henhold til nr. 1 i denne artikkelen for uten unødig opphold å legge til disse materialene i tabellen i komponentmaterialkategori 10 i del II i vedlegg II til denne forordningen når et slikt slutt punkt er fastsatt.

6. Senest 16. juli 2024 skal Kommisjonen vurdere kriteriene for biologisk nedbrytbarhet for polymerer nevnt i nr. 2 i komponentmaterialkategori 9 i vedlegg II del II og testmetoder for å kontrollere samsvar med disse kriteriene og, dersom det er relevant, vedta delegerte rettsakter i henhold til nr. 1 om fastsettelse av disse kriteriene.

Slike kriterier skal sikre

- a) at polymeren kan nedbrytes fysisk og biologisk ved naturlige jordforhold og i vannmiljøer i hele Unionen, slik at den til slutt nedbrytes utelukkende til karbondioksid, biomasse og vann,
 - b) at minst 90 % av polymerens organiske karbon omdannes til karbondioksid i løpet av en periode på høyst 48 måneder etter utløpet av EU-gjødselvarens funksjonsperiode angitt på etiketten, og sammenlignet med en egnet standard i testen som gjelder biologisk nedbrytbarhet, og
 - c) at bruken av polymerer ikke fører til akkumulering av plast i miljøet.
7. Senest 16. juli 2022 skal Kommisjonen vedta delegerte rettsakter i samsvar med artikkel 44 for å komplettere nr. 3 i komponentmaterialkategori 11 i del II i vedlegg II til denne forordningen ved å fastsette kriterier for agronomisk effektivitet og sikkerhet i forbindelse med bruk av biprodukter i henhold til direktiv 2008/98/EF i EU-gjødselvarer. Slike kriterier skal gjenspeile den aktuelle produktframstillingspraksisen, den teknologiske utviklingen og de nyeste vitenskapelige dataene.

8. Kommisjonen gis myndighet til å vedta delegerte rettsakter i samsvar med artikkel 44 om endring av vedlegg I, med unntak av grenseverdier for kadmium, og vedlegg II, III og IV i lys av nye vitenskapelige data. Kommisjonen skal bruke denne myndigheten dersom det, på bakgrunn av en risikovurdering, viser seg at en endring er nødvendig for å sikre at EU-gjødselvarer som oppfyller kravene i denne forordningen, under normale bruksforhold ikke utgjør en risiko for menneskers, dyrs eller planters helse, for sikkerheten eller for miljøet.

Artikkel 43

Separate delegerte rettsakter for separate komponentmaterialkategorier

Når Kommisjonen utøver sin myndighet til å vedta delegerte rettsakter i henhold til artikkel 42, skal den vedta en separat delegert rettsakt for hver komponentmaterialkategori i vedlegg II. Disse delegerte rettsaktene skal omfatte enhver endring av vedlegg I, III og IV som er nødvendig som følge av endringer av vedlegg II.

Artikkel 44

Utøvelse av delegert myndighet

1. Myndigheten til å vedta delegerte rettsakter gis Kommisjonen med forbehold for vilkårene fastsatt i denne artikkelen.
2. Myndigheten til å vedta de delegerte rettsaktene nevnt i artikkel 42 gis Kommisjonen for en periode på fem år fra 15. juli 2019. Kommisjonen skal utarbeide en rapport om den delegerte myndigheten senest ni måneder før utgangen av femårsperioden. Den delegerte myndigheten skal stilltiende forlenges med perioder av samme varighet, med mindre Europaparlamentet eller Rådet motsetter seg en slik forlengelse senest tre måneder før utgangen av hver periode.
3. Den delegerte myndigheten nevnt i artikkel 42 kan når som helst tilbakekalles av Europaparlamentet eller Rådet. En beslutning om tilbakekalling innebærer at den delegerte myndigheten som angis i beslutningen, opphører å gjelde. Den får anvendelse dagen etter at den er offentliggjort i *Den europeiske unions tidende* eller på et senere tidspunkt angitt i beslutningen. Den berører ikke gyldigheten av delegerte rettsakter som allerede er trådt i kraft.
4. Før Kommisjonen vedtar en delegert rettsakt, skal den rådføre seg med sakkyndige utpekt

Samtykke til godkjenning av EØS-komiteens beslutning nr. 77/2023 av 28. april 2023 om innlemmelse i EØS-avtalen av forordning (EU) 2019/1009 om fastsettelse av regler for tilgjengeliggjøring på markedet av EU-gjødselvarer mv. (gjødselordningen)

av hver medlemsstat i samsvar med prinsippene fastsatt i den tverrinstitusjonelle avtalen av 13. april 2016 om bedre regelverksutforming.

5. Så snart Kommisjonen vedtar en delegert rettsakt, skal den underrette Europaparlamentet og Rådet samtidig om dette.
6. En delegert rettsakt vedtatt i henhold til artikkel 42 skal tre i kraft bare dersom verken Europaparlamentet eller Rådet har gjort innsigelse innen en frist på tre måneder etter at rettsakten ble meddelt Europaparlamentet eller Rådet, eller dersom både Europaparlamentet og Rådet før utløpet av nevnte frist har underrettet Kommisjonen om at de ikke har til hensikt å gjøre innsigelse. Fristen kan forlenges med tre måneder på Europaparlamentets eller Rådets initiativ.

Artikkel 45

Komitéprosedyre

1. Kommisjonen skal bistås av komiteen for gjødselvarer. Nevnte komité skal være en komité i henhold til forordning (EU) nr. 182/2011.
2. Når det vises til dette nummeret, får artikkel 4 i forordning (EU) nr. 182/2011 anvendelse.
3. Når det vises til dette nummeret, får artikkel 5 i forordning (EU) nr. 182/2011 anvendelse.
4. Når det vises til dette nummeret, får artikkel 8 i forordning (EU) nr. 182/2011 sammenholdt med artikkel 5 i samme forordning anvendelse.

KAPITTEL VII

ENDRINGER

Artikkel 46

Endring av forordning (EF) nr. 1069/2009

I forordning (EF) nr. 1069/2009 gjøres følgende endringer:

- 1) I artikkel 5 skal nr. 2 og 3 lyde:
 - «2. For avledede produkter nevnt i artikkel 32, 35 og 36 som ikke lenger utgjør en betydelig risiko for folkehelsen eller dyrehelsen, kan det fastsettes et slutt punkt i produksjonskjeden der de ikke lenger skal være omfattet av kravene i denne forordningen.

Disse avledede produktene kan deretter bringes i omsetning uten restriksjoner i henhold til denne forordningen, og skal ikke lenger være gjenstand for offentlige kontroller i henhold til denne forordningen.

Kommisjonen gis myndighet til å vedta delegerte rettsakter i samsvar med artikkel 51a om utfylling av denne forordningen ved å fastsette et slutt punkt i produksjonskjeden der de avledede produktene nevnt i dette nummeret ikke lenger skal være omfattet av kravene i denne forordningen.

3. Dersom det oppstår risiko for folkehelsen eller dyrehelsen, gjelder artikkel 53 og 54 i forordning (EF) nr. 178/2002 om helsemessige nødtiltak tilsvarende med nødvendige endringer for de avledede produktene nevnt i artikkel 32, 33 og 36 i denne forordningen.
4. Innen seks måneder etter 15. juli 2019 skal Kommisjonen foreta en første vurdering av avledede produkter nevnt i artikkel 32 som allerede er i omfattende bruk i Unionen som organisk gjødsel og jordforbedringsmidler. Vurderingen skal omfatte minst følgende produkter: kjøttmel, beinmel, kjøttbeinmel, hydrolyserte proteiner av kategori 3-materiale, behandlet husdyrgjødsel, kompost, biogassrånrester, fjørmel, glyserin og andre produkter av kategori 2- eller 3-materiale fra produksjon av biodiesel og fornybart drivstoff samt fôr til kjæledyr, fôr og tyggesaker til hunder som er blitt avvist av kommersielle årsaker eller på grunn av tekniske feil, og avledede produkter av blod fra dyr, huder og skinn, hover og horn, guano fra flaggermus og fugler, ull og hår, fjør og dun samt grisebust. Dersom det i vurderingen fastslås at disse avledede produktene ikke lenger utgjør en betydelig risiko for menneskers eller dyrs helse, skal Kommisjonen fastsette et slutt punkt i produksjonskjeden i henhold til nr. 2 i denne artikkelen så snart som mulig og under alle omstendigheter senest seks måneder etter at vurderingen er avsluttet.»

- 2) Ny artikkel skal lyde:

«Artikkel 51a

Utøvelse av delegert myndighet

1. Myndigheten til å vedta delegerte rettsakter gis Kommisjonen med forbehold for vilkårene fastsatt i denne artikkelen.
2. Myndigheten til å vedta de delegerte rettsaktene nevnt i artikkel 5 nr. 2 gis Kommisjonen for en periode på fem år fra 15. juli 2019. Kommisjonen skal utarbeide en rapport om den delegerte myndigheten senest ni måneder før utgangen av femårsperioden. Den delegerte myndigheten skal stilltiende

Samtykke til godkjenning av EØS-komiteens beslutning nr. 77/2023 av 28. april 2023 om innlemmelse i EØS-avtalen av forordning (EU) 2019/1009 om fastsettelse av regler for tilgjengeliggjøring på markedet av EU-gjødselvarer mv. (gjødselordningen)

forlenges med perioder av samme varighet, med mindre Europaparlamentet eller Rådet motsetter seg en slik forlengelse senest tre måneder før utgangen av hver periode.

3. Den delegerte myndigheten nevnt i artikkel 5 nr. 2 kan når som helst tilbakekalles av Europaparlamentet eller Rådet. En beslutning om tilbakekalling innebærer at den delegerte myndigheten som angis i beslutningen, opphører å gjelde. Den får anvendelse dagen etter at den er offentliggjort i *Den europeiske unions tidende* eller på et senere tidspunkt angitt i beslutningen. Den berører ikke gyldigheten av delegerte rettsakter som allerede er trådt i kraft.
4. Før Kommisjonen vedtar en delegert rettsakt, skal den rådføre seg med sakkyndige utpekt av hver medlemsstat i samsvar med prinsippene fastsatt i den tverrinstitusjonelle avtalen av 13. april 2016 om bedre regelverksutforming²⁹.
5. Så snart Kommisjonen vedtar en delegert rettsakt, skal den underrette Europaparlamentet og Rådet samtidig om dette.
6. En delegert rettsakt vedtatt i henhold til artikkel 5 nr. 2 skal tre i kraft bare dersom verken Europaparlamentet eller Rådet har gjort innsigelse innen en frist på to måneder etter at rettsakten ble meddelt Europaparlamentet og Rådet, eller dersom både Europaparlamentet og Rådet før denne perioden utløper, har underrettet Kommisjonen om at de ikke har til hensikt å gjøre innsigelse. Denne fristen skal forlenges med to måneder på Europaparlamentets eller Rådets initiativ.

Artikkel 47

Endring av forordning (EF) nr. 1107/2009

I forordning (EF) nr. 1107/2009 gjøres følgende endringer:

- 1) I artikkel 2 nr. 1 skal bokstav b) lyde:
 - «b) å påvirke planters livsprosesser, for eksempel ved å påvirke plantenes vekst, på annen måte enn som næringsstoff eller biostimulant,»
- 2) i artikkel 3 skal ny bokstav lyde:
 - «34. «biostimulant» et produkt som stimulerer planters næringsprosesser uavhengig av produktets næringsinnhold, og hvis ene formål å forbedre en eller flere av følgende

egenskaper ved planten eller plantens rhizosfære:

- a) Næringsstoffutnyttelse.
- b) Toleranse overfor abiotisk stress.
- c) Kvalitetsegenskaper.
- d) Tilgjengeligheten av næringsstoffer i jorden eller rhizosfæren.»

- 3) I artikkel 80 skal nytt nummer lyde:

«8. For et produkt som er blitt godkjent i henhold til artikkel 32 nr. 1 på grunnlag av en søknad inngitt før 15. juli 2019, og som etter denne datoen omfattes av definisjonen i artikkel 3 nr. 34, får denne forordningen fortsatt anvendelse i den perioden som er angitt i godkjenningen.»

KAPITTEL VIII

OVERGANGS- OG SLUTTBESTEMMELSER

Artikkel 48

Sanksjoner

Medlemsstatene skal fastsette regler for sanksjoner som får anvendelse ved overtredelse av denne forordningen, og treffe alle nødvendige tiltak for å sikre at sanksjonene gjennomføres. De fastsatte sanksjonene skal være virkningsfulle, stå i forhold til overtredelsen og virke avskrekkende. Medlemsstatene skal uten opphold underrette Kommisjonen om disse reglene og tiltakene og om eventuelle senere endringer av dem.

Artikkel 49

Rapport

Senest 16. juli 2026 skal Kommisjonen framlegge en rapport for Europaparlamentet og Rådet med en vurdering av anvendelsen av denne forordningen og den generelle virkningen den har med hensyn til å oppfylle målene i den, herunder virkningen for små og mellomstore bedrifter. Rapporten skal inneholde

- a) en vurderingen av hvordan det indre marked for gjødselvarer fungerer, herunder hvor effektiv samsvarsvurderingen og markeds-tilsynet er, samt en analyse av virkningene av den frivillige harmoniseringen på produksjonen, markedsandelene og handelsstrømmene for EU-gjødselvarer og gjødselvarer som bringes i omsetning i henhold til nasjonale regler,
- b) en gjennomgåelse av grenseverdiene for innholdet av kadmium i fosfatgjødsel med henblikk på å vurdere muligheten for å redusere disse grenseverdiene til et egnet lavere nivå basert på tilgjengelige teknologier og viten-

²⁹ EUT L 123 av 12.5.2016, s. 1.»

Samtykke til godkjenning av EØS-komiteens beslutning nr. 77/2023 av 28. april 2023 om innlemmelse i EØS-avtalen av forordning (EU) 2019/1009 om fastsettelse av regler for tilgjengeliggjøring på markedet av EU-gjødselvarer mv. (gjødselforordningen)

skapelig dokumentasjon om eksponering for og akkumulering av kadmium i miljøet, idet det tas hensyn til miljøfaktorer, særlig i forbindelse med jord- og klimaforhold, helsefaktorer og sosioøkonomiske faktorer, herunder hensynet til forsyningssikkerheten,

- c) en vurdering av bruken av begrensninger når det gjelder innholdet av forurensende stoffer fastsatt i vedlegg I, og en vurdering av eventuell ny relevant vitenskapelig informasjon om toksisiteten og karsinogeniteten av forurensende stoffer som blir tilgjengelig, herunder risikoen for uranforurensning i gjødselvarer.

I rapporten skal det tas behørig hensyn til den teknologiske utviklingen, innovasjon og standardiseringsprosesser som påvirker produksjonen og bruken av gjødselvarer. Den skal ved behov ledsages av et forslag til regelverk.

Artikkel 50

Gjennomgåelse av biologisk nedbrytbarhet

Senest 16. juli 2024 skal Kommisjonen foreta en gjennomgåelse for å vurdere muligheten for å fastsette kriterier for biologisk nedbrytbarhet for markedsdekningsfilmer og muligheten for å la dem inngå i komponentmaterialkategori 9 i vedlegg II del II.

Artikkel 51

Oppheving av forordning (EF) nr. 2003/2003

Forordning (EF) nr. 2003/2003 oppheves med virkning fra 16. juli 2022.

Henvisninger til den opphevede forordningen skal forstås som henvisninger til denne forordningen.

Artikkel 52

Overgangsbestemmelser

Medlemsstatene skal ikke hindre tilgjengeliggjøring på markedet av produkter som er brakt i omsetning som gjødsel med betegnelsen «EF-gjødsel» i samsvar med forordning (EF) nr. 2003/2003 før 16. juli 2022. Kapittel V i denne forordningen gjelder imidlertid tilsvarende med nødvendige endringer for slike produkter.

Artikkel 53

Ikrafttredelse og anvendelse

Denne forordningen trer i kraft den 20. dagen etter at den er kunngjort i *Den europeiske unions tidende*.

Den får anvendelse fra 16. juli 2022.

Imidlertid gjelder følgende:

- Artikkel 4 nr. 3 og artikkel 14, 42, 43, 44, 45, 46 og 47 får anvendelse fra 15. juli 2019.
- Artikkel 20–36 får anvendelse fra 16. april 2020.

Denne forordningen er bindende i alle deler og kommer direkte til anvendelse i alle medlemsstater.

Utferdiget i Brussel 5. juni 2019.

For Europaparlamentet
A. TAJANI
President

For Rådet
G. CIAMBA
Formann

VEDLEGG I

Produktfunksjonskategorier for EU-gjødselvarer

DEL I

PRODUKTFUNKSJONSKATEGORIER

1. Gjødsel
 - A. Organisk gjødsel
 - I. Fast organisk gjødsel
 - II. Flytende organisk gjødsel
 - B. Organisk-mineralsk gjødsel
 - I. Fast organisk-mineralsk gjødsel
 - II. Flytende organisk-mineralsk gjødsel
 - C. Uorganisk gjødsel
 - I. Uorganisk makronæringsgjødsel
 - a) Fast uorganisk makronæringsgjødsel
 - i) Ren fast uorganisk makronæringsgjødsel
 - A) Ren fast uorganisk ammoniumnitratgjødsel med makronæringsstoffer og høyt nitrogeninnhold
 - ii) S sammensatt fast uorganisk makronæringsgjødsel
 - A) S sammensatt fast uorganisk ammoniumnitratgjødsel med makronæringsstoffer og høyt nitrogeninnhold
 - b) Flytende uorganisk makronæringsgjødsel
 - i) Ren flytende uorganisk makronæringsgjødsel
 - ii) S sammensatt flytende uorganisk makronæringsgjødsel
 - II. Uorganisk mikronæringsgjødsel
 - a) Ren uorganisk mikronæringsgjødsel
 - b) S sammensatt uorganisk mikronæringsgjødsel
 2. Kalkingsmiddel
 3. Jordforbedringsmiddel
 - A. Organisk jordforbedringsmiddel
 - B. Uorganisk jordforbedringsmiddel
 4. Dyrkingsmedium
 5. Hemmer
 - A. Nitrifikasjonshemmer
 - B. Denitrifikasjonshemmer
 - C. Ureasehemmer
 6. Biostimulant
 - A. Mikrobiell biostimulant
 - B. Ikke-mikrobiell biostimulant
 7. Mekanisk gjødselvarerblending

DEL II

KRAV TIL PRODUKTFUNKSJONSKATEGORIER

1. I denne delen fastsettes kravene til de produktfunksjonskategoriene som EU-gjødselvarer tilhører i henhold til den funksjonen det er angitt at de har.
2. Kravene fastsatt i dette vedlegget for en bestemt produktfunksjonskategori gjelder for EU-gjødselvarer i alle underkategorier av den aktuelle produktfunksjonskategorien.
3. Påstanden om at en EU-gjødselvarer oppfyller kravene til funksjonen fastsatt i dette vedlegget for den relevante produktfunksjonskategorien, skal støttes av produktets virkemåte, det relative innholdet av dets forskjellige komponenter eller andre relevante parametere.
4. Dersom det med sikkerhet og ubestridelig følger av arten av eller framstillingsprosessen for en EU-gjødselvarer at et bestemt krav (for eksempel fravær av et bestemt forurensende stoff) er oppfylt, kan

Samtykke til godkjenning av EØS-komiteens beslutning nr. 77/2023 av 28. april 2023 om innlemmelse i EØS-avtalen av forordning (EU) 2019/1009 om fastsettelse av regler for tilgjengeliggjøring på markedet av EU-gjødselvarer mv. (gjødselforordningen)

dette formodes i framgangsmåten for samsvarsvurdering uten verifisering (for eksempel testing) på produsentens ansvar.

5. Dersom EU-gjødselvaren inneholder et stoff som det er fastsatt øvre grenseverdier for restmengder i næringsmidler og fôr for i samsvar med
 - a) rådsforordning (EØF) nr. 315/93³⁰,
 - b) europaparlaments- og rådsforordning (EF) nr. 396/2005³¹,
 - c) europaparlaments- og rådsforordning (EF) nr. 470/2009³² eller
 - d) europaparlaments- og rådsdirektiv 2002/32/EF³³,
 må bruken av EU-gjødselvarer som angitt i bruksanvisningen ikke føre til at disse grenseverdiene overskrides i næringsmidler eller fôr.
6. Det skal ikke bevisst tilsettes fosfonater i EU-gjødselvarer. Utsiktet forekomst av fosfonater skal ikke overstige 0,5 masseprosent
7. Kravene i dette vedlegget uttrykkes i oksidert form for visse næringsstoffer. Dersom samsvaret vurderes på grunnlag av forekomsten av det aktuelle næringsstoffet i dets elementære form, skal følgende omregningsfaktorer brukes:

Fosfor (P)	=	fosforpentoxid (P_2O_5) × 0,436
Kalium (K)	=	kaliumoksid (K_2O) × 0,830
Kalsium (Ca)	=	kalsiumoksid (CaO) × 0,715
Magnesium (Mg)	=	magnesiumoksid (MgO) × 0,603
Natrium (Na)	=	natriumoksid (Na_2O) × 0,742
Svovel (S)	=	svoveltrioksid (SO_3) × 0,400

8. Kravene i dette vedlegget uttrykkes ved henvisning til organisk karbon (C_{org}). Dersom samsvaret vurderes på grunnlag av organisk materiale, brukes følgende omregningsfaktor:
 Organisk karbon (C_{org}) = organisk materiale × 0,56

Produktfunksjonskategori 1: GJØDSEL

En gjødsel skal være en EU-gjødselvarer som har som funksjon å tilføre næringsstoffer til planter eller sopp.

Produktfunksjonskategori 1.A: ORGANISK GJØDSEL

1. En organisk gjødsel skal inneholde
 - organisk karbon (C_{org}) og
 - næringsstoffer
 av utelukkende biologisk opprinnelse.
 En organisk gjødsel kan inneholde torv, leonarditt og lignitt, men ikke annet materiale som er fossilert eller innleiret i geologiske formasjoner.
2. Innholdet av forurensende stoffer i en organisk gjødsel må ikke overstige følgende grenseverdier:

³⁰ Rådsforordning (EØF) nr. 315/93 av 8. februar 1993 om fastsettelse av framgangsmåter i Fellesskapet i forbindelse med forurensende stoffer i næringsmidler (EFT L 37 av 13.2.1993, s. 1).

³¹ Europaparlaments- og rådsforordning (EF) nr. 396/2005/EF av 23. februar 2005 om grenseverdier for rester av pesticider i eller på næringsmidler og fôrvarer av vegetabilisk og animalsk opprinnelse, og om endring av rådsdirektiv 91/414/EØF (EUT L 70 av 16.3.2005, s. 1).

³² Europaparlaments- og rådsforordning (EF) nr. 470/2009 av 6. mai 2009 om framgangsmåter i Fellesskapet for å fastsette grenseverdier for restmengder av farmakologisk virksomme stoffer i næringsmidler av animalsk opprinnelse, om oppheving av rådsforordning (EØF) nr. 2377/90 og om endring av europaparlaments- og rådsdirektiv 2001/82/EF og europaparlaments- og rådsforordning (EF) nr. 726/2004 (EUT L 152 av 16.6.2009, s. 11).

³³ Europaparlaments- og rådsdirektiv 2002/32/EF av 7. mai 2002 om uønskede stoffer i fôrvarer (EFT L 140 av 30.5.2002, s. 10).

Samtykke til godkjenning av EØS-komiteens beslutning nr. 77/2023 av 28. april 2023 om innlemmelse i EØS-avtalen av forordning (EU) 2019/1009 om fastsettelse av regler for tilgjengeliggjøring på markedet av EU-gjødselvarer mv. (gjødselforordningen)

(a)	Kadmium (Cd):	1,5 mg/kg tørrstoff
(b)	Sekssverdig krom (Cr VI):	2 mg/kg tørrstoff
(c)	Kvikksølv (Hg):	1 mg/kg tørrstoff
(d)	Nikkel (Ni):	50 mg/kg tørrstoff
(e)	Bly (Pb):	120 mg/kg tørrstoff
(f)	Uorganisk arsen (As):	40 mg/kg tørrstoff

Biuret ($C_2H_5N_3O_2$) må ikke forekomme i en organisk gjødsel.

- Innholdet av kobber (Cu) i en organisk gjødsel må ikke overstige 300 mg/kg tørrstoff, og innholdet av sink (Zn) i en organisk gjødsel må ikke overstige 800 mg/kg tørrstoff.
- Innholdet av patogener i en organisk gjødsel må ikke overstige grenseverdiene angitt i følgende tabell:

Mikroorganismer som det skal testes for	Prøvetakingsplaner			Grenseverdi
	n	c	m	M
<i>Salmonella spp.</i>	5	0	0	Ingen i 25 g eller 25 ml
<i>Escherichia coli</i> eller <i>Enterococcaceae</i>	5	5	0	1 000 i 1 g eller 1 ml

der

n = antall prøver som skal testes,

c = antall prøver der antallet bakterier uttrykt i kolonidannende enheter (KDE) er mellom m og M,

m = terskelverdien for antall bakterier uttrykt i KDE som anses som tilfredsstillende,

M = grenseverdien for antall bakterier uttrykt i KDE.

Produktfunksjonskategori 1.A.I: FAST ORGANISK GJØDSEL

- En fast organisk gjødsel skal være i fast form.
- En fast organisk gjødsel skal inneholde minst ett av følgende deklarererte hovednæringsstoffer: nitrogen (N), fosforpentoksid (P_2O_5) eller kaliumoksid (K_2O).

Dersom en fast organisk gjødsel bare inneholder ett deklarerert hovednæringsstoff, skal innholdet av det næringsstoffet være minst

- 2,5 masseprosent totalnitrogen (N),
- 2 masseprosent totalt fosforpentoksid (P_2O_5) eller
- 2 masseprosent totalt kaliumoksid (K_2O).

Dersom en fast organisk gjødsel inneholder mer enn ett deklarerert hovednæringsstoff, skal innholdet av disse næringsstoffene være minst

- 1 masseprosent totalnitrogen (N),
- 1 masseprosent totalt fosforpentoksid (P_2O_5) eller
- 1 masseprosent totalt kaliumoksid (K_2O).

Summen av innholdet av disse næringsstoffene skal være minst 4 masseprosent.

- Innholdet av organisk karbon (C_{org}) i en fast organisk gjødsel skal være minst 15 masseprosent.

Produktfunksjonskategori 1.A.II: FLYTENDE ORGANISK GJØDSEL

1. En flytende organisk gjødsel skal være i flytende form.
2. En flytende organisk gjødsel skal inneholde minst ett av følgende deklarererte hovednæringsstoffer: nitrogen (N), fosforpentoksid (P_2O_5) eller kaliumoksid (K_2O).

Dersom en flytende organisk gjødsel bare inneholder ett deklarerert hovednæringsstoff, skal innholdet av det næringsstoffet være minst

 - a) 2 masseprosent totalnitrogen (N),
 - b) 1 masseprosent totalt fosforpentoksid (P_2O_5) eller
 - c) 2 masseprosent totalt kaliumoksid (K_2O).

Dersom en flytende organisk gjødsel inneholder mer enn ett deklarerert hovednæringsstoff, skal innholdet av disse næringsstoffene være minst

 - a) 1 masseprosent totalnitrogen (N),
 - b) 1 masseprosent totalt fosforpentoksid (P_2O_5) eller
 - c) 1 masseprosent totalt kaliumoksid (K_2O).

Summen av innholdet av disse næringsstoffene skal være minst 3 masseprosent.
3. Innholdet av organisk karbon (C_{org}) i en flytende organisk gjødsel skal være minst 5 masseprosent.

Produktfunksjonskategori 1.B: ORGANISK-MINERALSK GJØDSEL

1. En organisk-mineralsk gjødsel skal være sammensatt av
 - a) en eller flere uorganiske gjødsler som angitt i produktfunksjonskategori 1.C og
 - b) ett eller flere materialer som inneholder
 - organisk karbon (C_{org}) og
 - næringsstoffer av utelukkende biologisk opprinnelse.

En organisk-mineralsk gjødsel kan inneholde torv, leonarditt og lignitt, men ikke annet materiale som er fossilert eller innleiret i geologiske formasjoner.
2. Dersom en eller flere av de uorganiske gjødslerne i sammensetningen er en ren eller sammensatt fast uorganisk ammoniumnitratgjødsel med makronæringsstoffer og høyt nitrogeninnhold som angitt i produktfunksjonskategori 1.C.I a) i–ii) A), skal en organisk-mineralsk gjødsel ikke inneholde 16 masseprosent eller mer nitrogen (N) som stammer fra ammoniumnitrat (NH_4NO_3).
3. Innholdet av forurensende stoffer i en organisk-mineralsk gjødsel må ikke overstige følgende grenseverdier:

(a) Kadmium (Cd):	
i) Dersom innholdet av totalfosfor (P) i en organisk-mineralsk gjødsel er mindre enn 5 masseprosent, uttrykt som fosforpentoksid (P_2O_5):	3 mg/kg tørrstoff.
ii) Dersom innholdet av totalfosfor i en organisk-mineralsk gjødsel er på minst 5 masseprosent, uttrykt som fosforpentoksid (P_2O_5), («fosfatgjødsel»):	60 mg/kg fosforpentoksid (P_2O_5).
(b) Seksverdig krom (Cr VI):	2 mg/kg tørrstoff
(c) Kvikksølv (Hg):	1 mg/kg tørrstoff.
(d) Nikkel (Ni):	50 mg/kg tørrstoff
(e) Bly (Pb):	120 mg/kg tørrstoff
(f) Uorganisk arsen (As):	40 mg/kg tørrstoff
(g) Biuret ($C_2H_5N_3O_2$):	12 g/kg tørrstoff

4. Innholdet av kobber (Cu) i en organisk-mineralsk gjødsel må ikke overstige 600 mg/kg tørrstoff, og innholdet av sink (Zn) i en organisk-mineralsk gjødsel må ikke overstige 1 500 mg/kg tørrstoff. Disse grenseverdiene gjelder imidlertid ikke dersom kobber (Cu) eller sink (Zn) er tilsatt bevisst i en orga-

Samtykke til godkjenning av EØS-komiteens beslutning nr. 77/2023 av 28. april 2023 om innlemmelse i EØS-avtalen av forordning (EU) 2019/1009 om fastsettelse av regler for tilgjengeliggjøring på markedet av EU-gjødselvarer mv. (gjødselforordningen)

nisk-mineralsk gjødsel for å korrigere en mangel på mikronæringsstoffer i jorden og deklarerer i samsvar med vedlegg III.

5. Innholdet av patogener i en organisk-mineralsk gjødsel må ikke overstige grenseverdiene angitt i følgende tabell:

Mikroorganismer som det skal testes for	Prøvetakingsplaner			Grenseverdi
	n	c	m	M
<i>Salmonella spp.</i>	5	0	0	Ingen i 25 g eller 25 ml
<i>Escherichia coli</i> eller <i>Enterococcaceae</i>	5	5	0	1 000 i 1 g eller 1 ml

der

n = antall prøver som skal testes,

c = antall prøver der antall bakterier uttrykt i kolonidannende enheter (KDE) er mellom m og M,

m = terskelverdien for antall bakterier uttrykt i KDE som anses som tilfredsstillende,

M = grenseverdien for antall bakterier uttrykt i KDE.

Produktfunksjonskategori 1.B.I: FAST ORGANISK-MINERALSK GJØDSEL

1. En fast organisk-mineralsk gjødsel skal være i fast form.
2. En fast organisk-mineralsk gjødsel skal inneholde minst ett av følgende deklarererte hovednæringsstoffer: nitrogen (N), fosforpentoksid (P_2O_5) eller kaliumoksid (K_2O).

Dersom en fast organisk-mineralsk gjødsel bare inneholder ett deklarerert hovednæringsstoff, skal innholdet av det næringsstoffet være minst

- a) 2,5 masseprosent totalnitrogen (N), der 1 masseprosent skal være organisk nitrogen (N_{org}),
- b) 2 masseprosent totalt fosforpentoksid (P_2O_5) eller
- c) 2 masseprosent totalt kaliumoksid (K_2O).

Dersom en fast organisk-mineralsk gjødsel inneholder mer enn ett deklarerert hovednæringsstoff, skal innholdet av disse næringsstoffene være minst

- a) 2 masseprosent totalnitrogen (N), der 0,5 masseprosent skal være organisk nitrogen (N_{org}),
- b) 2 masseprosent totalt fosforpentoksid (P_2O_5) eller
- c) 2 masseprosent totalt kaliumoksid (K_2O).

Summen av innholdet av disse næringsstoffene skal være minst 8 masseprosent.

3. Innholdet av organisk karbon (C_{org}) i en fast organisk-mineralsk gjødsel skal være minst 7,5 masseprosent.
4. I en fast organisk-mineralsk gjødsel skal hver fysiske enhet inneholde det deklarererte innholdet av organisk karbon (C_{org}) og alle næringsstoffer. En fysisk enhet viser til en av produktkomponentene, for eksempel granulater eller pelleter.

Produktfunksjonskategori 1.B.II: FLYTENDE ORGANISK-MINERALSK GJØDSEL

1. En flytende organisk-mineralsk gjødsel skal være i flytende form.
2. En flytende organisk-mineralsk gjødsel skal inneholde minst ett av følgende deklarererte hovednæringsstoffer: nitrogen (N), fosforpentoksid (P_2O_5) eller kaliumoksid (K_2O).

Dersom en flytende organisk-mineralsk gjødsel bare inneholder ett deklarerert hovednæringsstoff, skal innholdet av det næringsstoffet være minst

- a) 2 masseprosent totalnitrogen (N), der 0,5 masseprosent skal være organisk nitrogen (N_{org}),
- b) 2 masseprosent totalt fosforpentoksid (P_2O_5) eller
- c) 2 masseprosent totalt kaliumoksid (K_2O).

Samtykke til godkjenning av EØS-komiteens beslutning nr. 77/2023 av 28. april 2023 om innlemmelse i EØS-avtalen av forordning (EU) 2019/1009 om fastsettelse av regler for tilgjengeliggjøring på markedet av EU-gjødselvarer mv. (gjødselforordningen)

Dersom en flytende organisk-mineralsk gjødsel inneholder mer enn ett deklarerert hovednæringsstoff, skal innholdet av disse næringsstoffene være minst

- a) 2 masseprosent totalnitrogen (N), der 0,5 masseprosent skal være organisk nitrogen (N_{org}),
- b) 2 masseprosent totalt fosforpentoksid (P_2O_5) eller
- c) 2 masseprosent totalt kaliumoksid (K_2O).

Summen av innholdet av disse næringsstoffene skal være minst 6 masseprosent.

3. Innholdet av organisk karbon (C_{org}) i en flytende organisk-mineralsk gjødsel skal være minst 3 masseprosent.

Produktfunksjonskategori 1.C: UORGANISK GJØDSEL

1. En uorganisk gjødsel skal være en annen gjødsel enn en organisk eller organisk-mineralsk gjødsel som inneholder eller frigir næringsstoffer i mineralsk form.
2. I tillegg til kravene for enten produktfunksjonskategori 1.C.I eller produktfunksjonskategori 1.C.II skal en uorganisk gjødsel som inneholder mer enn 1 masseprosent organisk karbon (C_{org}), bortsett fra organisk karbon (C_{org}) fra
 - kelat- eller kompleksdannere nevnt i nr. 3 i komponentmaterialkategori 1 i vedlegg II del II,
 - nitrifikasjons-, denitrifikasjons- eller ureasehemmere nevnt i nr. 4 i komponentmaterialkategori 1 i vedlegg II del II,
 - overflatebehandlingsmidler nevnt i nr. 1 bokstav a) i komponentmaterialkategori 9 i vedlegg II del II,
 - urea (CH_4N_2O) eller
 - kalsiumcyanamid ($CaCN_2$),
 oppfylle kravet om at innholdet av patogener i en uorganisk gjødsel ikke må overstige grenseverdiene angitt i følgende tabell:

Mikroorganismer som det skal testes for	Prøvetakingsplaner			Grenseverdi
	n	c	m	M
<i>Salmonella spp.</i>	5	0	0	Ingen i 25 g eller 25 ml
<i>Escherichia coli</i> eller <i>Enterococcaceae</i>	5	5	0	1 000 i 1 g eller 1 ml

der

n = antall prøver som skal testes,

c = antall prøver der antall bakterier uttrykt i kolonidannende enheter (KDE) er mellom m og M,

m = terskelverdien for antall bakterier uttrykt i KDE som anses som tilfredsstillende,

M = grenseverdien for antall bakterier uttrykt i KDE.

Produktfunksjonskategori 1.C.I: UORGANISK MAKRONÆRINGSGJØDSEL

1. Formålet med en uorganisk makronæringsgjødsel er å tilføre planter eller sopp ett eller flere av følgende makronæringsstoffer:
 - a) Primære makronæringsstoffer: nitrogen (N), fosfor (P) eller kalium (K).
 - b) Sekundære makronæringsstoffer: Kalsium (Ca), magnesium (Mg), natrium (Na) eller svovel (S).
2. Innholdet av forurensende stoffer i en uorganisk makronæringsgjødsel må ikke overstige følgende grenseverdier:

Samtykke til godkjenning av EØS-komiteens beslutning nr. 77/2023 av 28. april 2023 om innlemmelse i EØS-avtalen av forordning (EU) 2019/1009 om fastsettelse av regler for tilgjengeliggjøring på markedet av EU-gjødselvarer mv. (gjødselordningen)

(a) Kadmium (Cd):	
i) Dersom innholdet av totalfosfor (P) i en uorganisk makronæringsgjødelse er mindre enn 5 masseprosent, uttrykt som fosforpentoksid (P ₂ O ₅): 3 mg/kg tørrstoff.	
ii) Dersom innholdet av totalfosfor i en uorganisk makronæringsgjødelse er på minst 5 masseprosent, uttrykt som fosforpentoksid (P ₂ O ₅), («fosfatgjødelse»): 60 mg/kg fosforpentoksid (P ₂ O ₅).	
(b) Seksverdig krom (Cr VI):	2 mg/kg tørrstoff
(c) Kvikksølv (Hg):	1 mg/kg tørrstoff
(d) Nikkel (Ni):	100 mg/kg tørrstoff
(e) Bly (Pb):	120 mg/kg tørrstoff
(f) Arsen (As):	40 mg/kg tørrstoff
(g) Biuret (C ₂ H ₅ N ₃ O ₂):	12 g/kg tørrstoff
(h) Perklorat (ClO ₄ ⁻):	50 mg/kg tørrstoff

3. Innholdet av kobber (Cu) i en uorganisk makronæringsgjødelse må ikke overstige 600 mg/kg tørrstoff, og innholdet av sink (Zn) i en uorganisk makronæringsgjødelse må ikke overstige 1 500 mg/kg tørrstoff. Disse grenseverdiene gjelder imidlertid ikke dersom kobber (Cu) eller sink (Zn) er tilsatt bevisst i en uorganisk makronæringsgjødelse for å korrigere en mangel på mikronæringsstoffer i jorden og deklarerer i samsvar med vedlegg III.

Produktfunksjonskategori 1.C.I a): FAST UORGANISK MAKRONÆRINGSGJØDSEL

En fast uorganisk makronæringsgjødelse skal være i fast form.

Produktfunksjonskategori 1.C.I a) i): REN FAST UORGANISK MAKRONÆRINGSGJØDSEL

- En ren fast uorganisk makronæringsgjødelse skal ha et deklart innhold av
 - bare ett makronæringsstoff (nitrogen (N), fosfor (P), kalium (K), kalsium (Ca), magnesium (Mg), natrium (Na), svovel (S)) eller
 - bare ett primært makronæringsstoff (nitrogen (N), fosfor (P), kalium (K)) og et eller flere sekundære makronæringsstoffer (kalsium (Ca), magnesium (Mg), natrium (Na), svovel (S)).
- Dersom en ren fast uorganisk makronæringsgjødelse bare inneholder ett deklart makronæringsstoff (nitrogen (N), fosfor (P), kalium (K), kalsium (Ca), magnesium (Mg), natrium (Na), svovel (S)), skal innholdet av det makronæringsstoffet være minst
 - 10 masseprosent totalnitrogen (N),
 - 12 masseprosent totalt fosforpentoksid (P₂O₅),
 - 6 masseprosent totalt kaliumoksid (K₂O),
 - 5 masseprosent totalt magnesiumoksid (MgO),
 - 12 masseprosent totalt kalsiumoksid (CaO),
 - 10 masseprosent totalt svoveltrioksid (SO₃) eller
 - 1 masseprosent totalt natriumoksid (Na₂O).

Innholdet av totalt natriumoksid (Na₂O) skal imidlertid ikke overstige 40 masseprosent.

Dersom en ren fast uorganisk makronæringsgjødelse bare inneholder ett deklart primært makronæringsstoff (nitrogen (N), fosfor (P), kalium (K)) og ett eller flere deklarte sekundære makronæringsstoffer (kalsium (Ca), magnesium (Mg), natrium (Na), svovel (S)),

 - skal innholdet av det deklarte makronæringsstoffet være minst
 - 3 masseprosent totalnitrogen (N),
 - 3 masseprosent totalt fosforpentoksid (P₂O₅) eller
 - 3 masseprosent totalt kaliumoksid (K₂O).
 - skal innholdet av det eller de sekundære makronæringsstoffene være minst

Samtykke til godkjenning av EØS-komiteens beslutning nr. 77/2023 av 28. april 2023 om innlemmelse i EØS-avtalen av forordning (EU) 2019/1009 om fastsettelse av regler for tilgjengeliggjøring på markedet av EU-gjødselvarer mv. (gjødselordningen)

- i) 1,5 masseprosent totalt magnesiumoksid (MgO),
- ii) 1,5 masseprosent totalt kalsiumoksid (CaO),
- iii) 1,5 masseprosent totalt svoveltrioksid (SO₃) eller
- iv) 1 masseprosent totalt natriumoksid (Na₂O).

Innholdet av totalt natriumoksid (Na₂O) skal imidlertid ikke overstige 40 masseprosent.

Summen av innholdet av alle deklarererte primære og sekundære makronæringsstoffer skal være minst 18 masseprosent.

Produktfunksjonskategori 1.C.I a ii): SAMMENSATT FAST UORGANISK MAKRONÆRINGSGJØDSEL

1. En sammensatt fast uorganisk makronæringsgjødelse skal ha et deklarerert innhold av
 - a) mer enn ett primært makronæringsstoff (nitrogen (N), fosfor (P), kalium (K)) eller
 - b) mer enn ett sekundært makronæringsstoff (kalsium (Ca), magnesium (Mg), natrium (Na), svovel (S)) og ingen primære makronæringsstoffer (nitrogen (N), fosfor (P), kalium (K)).
2. En sammensatt fast uorganisk makronæringsgjødelse skal inneholde mer enn ett av følgende deklarererte makronæringsstoffer i minst følgende innhold:
 - a) 3 masseprosent totalnitrogen (N),
 - b) 3 masseprosent totalt fosforpentoksid (P₂O₅),
 - c) 3 masseprosent totalt kaliumoksid (K₂O),
 - d) 1,5 masseprosent totalt magnesiumoksid (MgO),
 - e) 1,5 masseprosent totalt kalsiumoksid (CaO),
 - f) 1,5 masseprosent totalt svoveltrioksid (SO₃) eller
 - g) 1 masseprosent totalt natriumoksid (Na₂O).

Innholdet av totalt natriumoksid (Na₂O) skal imidlertid ikke overstige 40 masseprosent.

Summen av innholdet av alle deklarererte makronæringsstoffer skal være minst 18 masseprosent.

Produktfunksjonskategori 1.C.I a i–ii) A): REN ELLER SAMMENSATT FAST UORGANISK AMMONIUMNITRAT-GJØDSEL MED MAKRONÆRINGSSTOFFER OG HØYT NITROGENINNHOOLD

1. En ren eller sammensatt fast uorganisk ammoniumnitratgjødelse med makronæringsstoffer og høyt nitrogeninnhold skal være ammoniumnitratbasert (NH₄NO₃) og inneholde minst 28 masseprosent nitrogen (N) fra ammoniumnitrat (NH₄NO₃).
2. Andre stoffer enn ammoniumnitrat (NH₄NO₃) skal være inerte overfor ammoniumnitrat (NH₄NO₃).
3. En ren eller sammensatt fast uorganisk ammoniumnitratgjødelse med makronæringsstoffer og høyt nitrogeninnhold må bare gjøres tilgjengelig for sluttbrukeren i emballert form. Emballasjen skal være lukket på en slik måte eller med en slik innretning at lukkemekanismen, forseglingen eller selve emballasjen påføres uopprettelig skade når den åpnes. Ventilsekker kan brukes.
4. Oljeabsorpsjonen i en ren eller sammensatt fast uorganisk ammoniumnitratgjødelse med makronæringsstoffer og høyt nitrogeninnhold etter to varmesykluser som beskrevet i vedlegg IV del II modul A1 nr. 4.1 må ikke overstige 4 masseprosent.
5. Detonerbarheten for en ren eller sammensatt fast uorganisk ammoniumnitratgjødelse med makronæringsstoffer og høyt nitrogeninnhold skal være slik at
 - etter fem varmesykluser som beskrevet i vedlegg IV del II modul A1 nr. 4.3,
 - i to detonerbarhetstester som beskrevet i vedlegg IV del II modul A1 nr. 4.4, sammentrykkes en eller flere av de understøttende blysilindrene mindre enn 5 %.
6. Masseprosenten av brennbart materiale målt som karbon (C) må ikke overstige
 - 0,2 % for en ren eller sammensatt fast uorganisk ammoniumnitratgjødelse med makronæringsstoffer og høyt nitrogeninnhold med et innhold av nitrogen (N) på minst 31,5 masseprosent og
 - 0,4 % for en ren eller sammensatt fast uorganisk ammoniumnitratgjødelse med makronæringsstoffer og høyt nitrogeninnhold med et innhold av nitrogen (N) på minst 28 masseprosent, men under 31,5 masseprosent.
7. En løsning med 10 g av en ren eller sammensatt fast uorganisk ammoniumnitratgjødelse med makronæringsstoffer og høyt nitrogeninnhold i 100 ml vann må ha en pH-verdi på minst 4,5.

Samtykke til godkjenning av EØS-komiteens beslutning nr. 77/2023 av 28. april 2023 om innlemmelse i EØS-avtalen av forordning (EU) 2019/1009 om fastsettelse av regler for tilgjengeliggjøring på markedet av EU-gjødselvarer mv. (gjødselordningen)

8. Høyst 5 masseprosent skal passere gjennom en sikt med en maskevidde på 1 mm, og høyst 3 masseprosent skal passere gjennom en sikt med en maskevidde på 0,5 mm.
9. Innholdet av kobber (Cu) må ikke overstige 10 mg/kg, og innholdet av klor (Cl) må ikke overstige 200 mg/kg.

Produktfunksjonskategori 1.C.I. b): FLYTENDE UORGANISK MAKRONÆRINGSGJØDSEL

En flytende uorganisk makronæringsgjødsel skal være i flytende form.

Produktfunksjonskategori 1.C.I b) i): REN FLYTENDE UORGANISK MAKRONÆRINGSGJØDSEL

1. En ren flytende uorganisk makronæringsgjødsel skal ha et deklart innhold av
 - a) bare ett makronæringsstoff (nitrogen (N), fosfor (P), kalium (K), kalsium (Ca), magnesium (Mg), natrium (Na), svovel (S)) eller
 - b) bare ett primært makronæringsstoff (nitrogen (N), fosfor (P), kalium (K)) og et eller flere sekundære makronæringsstoffer (kalsium (Ca), magnesium (Mg), natrium (Na), svovel (S)).
2. Dersom en ren flytende uorganisk makronæringsgjødsel bare inneholder ett deklart makronæringsstoff (nitrogen (N), fosfor (P), kalium (K), kalsium (Ca), magnesium (Mg), natrium (Na), svovel (S)), skal innholdet av det makronæringsstoffet være minst
 - a) 5 masseprosent totalnitrogen (N),
 - b) 5 masseprosent totalt fosforpentoksid (P_2O_5),
 - c) 3 masseprosent totalt kaliumoksid (K_2O),
 - d) 2 masseprosent totalt magnesiumoksid (MgO),
 - e) 6 masseprosent totalt kalsiumoksid (CaO),
 - f) 5 masseprosent totalt svoveltrioksid (SO_3) eller
 - g) 1 masseprosent totalt natriumoksid (Na_2O).

Innholdet av totalt natriumoksid (Na_2O) skal imidlertid ikke overstige 40 masseprosent.

Dersom en ren flytende uorganisk makronæringsgjødsel bare inneholder ett deklart primært makronæringsstoff (nitrogen (N), fosfor (P), kalium (K)) og ett eller flere deklarte sekundære makronæringsstoffer (kalsium (Ca), magnesium (Mg), natrium (Na), svovel (S)),

- a) skal innholdet av det deklarte makronæringsstoffet være minst
 - i) 1,5 masseprosent totalnitrogen (N),
 - ii) 1,5 masseprosent totalt fosforpentoksid (P_2O_5) eller
 - iii) 1,5 masseprosent totalt kaliumoksid (K_2O), og
- b) skal innholdet av det eller de sekundære makronæringsstoffene være minst
 - i) 0,75 masseprosent totalt magnesiumoksid (MgO),
 - ii) 0,75 masseprosent totalt kalsiumoksid (CaO),
 - iii) 0,75 masseprosent totalt svoveltrioksid (SO_3) eller
 - iv) 0,5 masseprosent totalt natriumoksid (Na_2O).

Innholdet av totalt natriumoksid (Na_2O) skal imidlertid ikke overstige 20 masseprosent.

Summen av innholdet av alle deklarte primære og sekundære makronæringsstoffer skal være minst 7 masseprosent.

Produktfunksjonskategori 1.C.I b) ii): SAMMENSATT FLYTENDE UORGANISK MAKRONÆRINGSGJØDSEL

1. En sammensatt flytende uorganisk makronæringsgjødsel skal ha et deklart innhold av
 - a) mer enn ett primært makronæringsstoff (nitrogen (N), fosfor (P), kalium (K)) eller
 - b) mer enn ett sekundært makronæringsstoff (kalsium (Ca), magnesium (Mg), natrium (Na), svovel (S)) og ingen primære makronæringsstoffer (nitrogen (N), fosfor (P), kalium (K)).
2. En sammensatt flytende uorganisk makronæringsgjødsel skal inneholde mer enn ett av følgende deklarte stoffer i minst følgende innhold:
 - a) 1,5 masseprosent totalnitrogen (N),
 - b) 1,5 masseprosent totalt fosforpentoksid (P_2O_5),
 - c) 1,5 masseprosent totalt kaliumoksid (K_2O),

Samtykke til godkjenning av EØS-komiteens beslutning nr. 77/2023 av 28. april 2023 om innlemmelse i EØS-avtalen av forordning (EU) 2019/1009 om fastsettelse av regler for tilgjengeliggjøring på markedet av EU-gjødselvarer mv. (gjødselordningen)

- d) 0,75 masseprosent totalt magnesiumoksid (MgO),
- e) 0,75 masseprosent totalt kalsiumoksid (CaO),
- f) 0,75 masseprosent totalt svoveltrioksid (SO₃) eller
- g) 0,5 masseprosent totalt natriumoksid (Na₂O).

Innholdet av totalt natriumoksid (Na₂O) skal imidlertid ikke overstige 20 masseprosent.

Summen av innholdet av alle deklarererte næringsstoffer skal være minst 7 masseprosent.

Produktfunksjonskategori 1.C.II: UORGANISK MIKRONÆRINGSGJØDSEL

1. En uorganisk mikronæringsgjødelse er en annen uorganisk gjødelse enn en uorganisk makronæringsgjødelse som har som formål å tilføre planter eller sopp ett eller flere av følgende mikronæringsstoffer: bor (B), kobolt (Co), kobber (Cu), jern (Fe), mangan (Mn), molybden (Mo) eller sink (Zn).
2. Uorganisk mikronæringsgjødelse må bare tilbys sluttbrukeren i emballert form.
3. Innholdet av forurensende stoffer i en uorganisk mikronæringsgjødelse må ikke overstige følgende grenseverdier:

Forurensende stoff	Grenseverdier for forurensende stoffer uttrykt i mg i forhold til det samlede innholdet av mikronæringsstoffer uttrykt i kg (mg/kg av det samlede innholdet av mikronæringsstoffer, dvs. (B), kobolt (Co), kobber (Cu), jern (Fe), mangan (Mn), molybden (Mo) og sink (Zn))	
	Arsen (As)	1 000
Kadmium (Cd)	200	
Bly (Pb)	600	
Kvikksølv (Hg)	100	
Nikkel (Ni)	2 000	

Produktfunksjonskategori 1.C.II a): REN UORGANISK MIKRONÆRINGSGJØDSEL

1. En ren uorganisk mikronæringsgjødelse skal ha et deklart innhold av høyst ett mikronæringsstoff.
2. En ren uorganisk mikronæringsgjødelse skal tilhøre en av produkttypene og være i samsvar med de tilhørende beskrivelsene og overholde kravene til minsteinnhold av mikronæringsstoffer i følgende tabell:

Type	Beskrivelse	Minsteinnhold av mikronæringsstoffer
Mikronæringsgjødelse i form av salt(er)	En kjemisk framstilt ren fast uorganisk mikronæringsgjødelse som inneholder et ionisk mineralsalt som hovedbestanddel	10 masseprosent mikronæringsgjødelse i form av salt(er) skal bestå av et vannløselig mikronæringsstoff
Mikronæringsgjødelse med oksid eller hydroksid	En kjemisk framstilt ren fast uorganisk mikronæringsgjødelse som inneholder oksid eller hydroksid som hovedbestanddel	10 masseprosent av en mikronæringsgjødelse med oksid eller hydroksid skal bestå av et mikronæringsstoff

Samtykke til godkjenning av EØS-komiteens beslutning nr. 77/2023 av 28. april 2023 om innlemmelse i EØS-avtalen av forordning (EU) 2019/1009 om fastsettelse av regler for tilgjengeliggjøring på markedet av EU-gjødselvarer mv. (gjødselordningen)

Type	Beskrivelse	Minsteinnhold av mikronæringsstoffer
Mikronæringsstoffbasert gjødsel	En ren uorganisk mikronæringsgjødsel som kombinerer en mikronæringsgjødsel i form av salt(er) med en eller flere andre mikronæringsgjødsler i form av salt(er) og/eller med ett mikronæringskelat	5 masseprosent av en mikronæringsstoffbasert gjødsel skal bestå av et mikronæringsstoff
Mikronæringsgjødselløsning	En vandig løsning av forskjellige former av en ren uorganisk mikronæringsgjødsel	2 masseprosent av en mikronæringsgjødselløsning skal bestå av et vannløselig mikronæringsstoff
Mikronæringsgjødselsuspensjon	En suspensjon av forskjellige former av en ren uorganisk mikronæringsgjødsel	2 masseprosent av en mikronæringsgjødselsuspensjon skal bestå av et mikronæringsstoff
Kelatert mikronæringsgjødsel	En vannløselig ren uorganisk mikronæringsgjødsel der det deklarerte mikronæringsstoffet er kjemisk bundet til en eller flere kelatdannere som oppfyller kravene i komponentmaterialkategori 1 i vedlegg II del II	<ul style="list-style-type: none"> – 5 masseprosent av en kelatert mikronæringsgjødsel skal bestå av et vannløselig mikronæringsstoff og – minst 80 % av det vannløselige mikronæringsstoffet skal være kelatert med en kelatdanner som oppfyller kravene i komponentmaterialkategori 1 i vedlegg II i del II
UVCB ¹ -jernkelater	En vannløselig ren uorganisk mikronæringsgjødsel der det deklarerte jernet er kjemisk bundet til en eller flere kelatdannere som oppfyller kravene i komponentmaterialkategori 1 i vedlegg II del II	<ul style="list-style-type: none"> – 5 masseprosent av UVCB-jernkelater skal bestå av vannløselig jern og – minst 80 % av det vannløselige jernet skal være kelatert og minst 50 % av det vannløselige jernet skal være kelatert med en kelatdanner som oppfyller kravene i komponentmaterialkategori 1 i vedlegg II del II
Kompleksbundet gjødsel med mikronæringsstoffer	En vannløselig ren uorganisk mikronæringsgjødsel der det deklarerte mikronæringsstoffet er kjemisk bundet til en eller flere kompleksdannere som oppfyller kravene i komponentmaterialkategori 1 i vedlegg II del II	<ul style="list-style-type: none"> – 5 masseprosent av en kompleksbundet gjødsel med mikronæringsstoffer skal bestå av et vannløselig mikronæringsstoff og – minst 80 % av det vannløselige mikronæringsstoffet skal være kompleksbundet med en kompleksdanner som oppfyller kravene i komponentmaterialkategori 1 i vedlegg II del II

¹ UVCB: Stoff av ukjent eller variabel sammensetning, komplekse reaksjonsprodukter eller biologisk materiale.

Produktfunksjonskategori 1.C.II b): SAMMENSATT UORGANISK MIKRONÆRINGSGJØDSEL

1. En sammensatt uorganisk mikronæringsgjødsel skal ha et deklart innhold av mer enn ett mikronæringsstoff.
2. Summen av innholdet av alle deklarte mikronæringsstoffer i en sammensatt mikronæringsgjødsel skal være minst
 - a) 2 masseprosent for gjødsel i flytende form,
 - b) 5 masseprosent for gjødsel i fast form.

Produktfunksjonskategori 2: KALKINGSMIDDEL

1. Et kalkingsmiddel er en EU-gjødselvarer som har som funksjon å korrigere jordens surhetsgrad. Et kalkingsmiddel skal inneholde oksider, hydroksider, karbonater eller silikater av næringsstoffene kalsium (Ca) eller magnesium (Mg).
2. Innholdet av forurensende stoffer i et kalkingsmiddel må ikke overstige følgende grenseverdier:

(a) Kadmium (Cd):	2 mg/kg tørrstoff
(b) Seksverdig krom (Cr VI):	2 mg/kg tørrstoff
(c) Kvikksølv (Hg):	1 mg/kg tørrstoff
(d) Nikkel (Ni):	90 mg/kg tørrstoff
(e) Bly (Pb):	120 mg/kg tørrstoff
(f) Arsen (As):	40 mg/kg tørrstoff

3. Innholdet av kobber (Cu) i et kalkingsmiddel må ikke overstige 300 mg/kg tørrstoff, og innholdet av sink (Zn) i et kalkingsmiddel må ikke overstige 800 mg/kg tørrstoff.
4. Følgende parametere fastsatt på grunnlag av et kalkingsmiddels masse skal være oppfylt:
 - a) Minste nøytraliserende verdi: 15 (CaO-ekvivalent) eller 9 (HO-ekvivalent).
 - b) Minimumsaktivitet: 10 % (saltsyretest) eller 50 % etter seks måneder (inkubasjonstest).
 - c) Minste kornstørrelse: minst 70 % < 1 mm, bortsett fra brent kalk, granulert kalkingsmiddel og kritt (minst 70 % av kalkingsmiddelet skal kunne passere gjennom en sikt med en maskestørrelse på 1 mm).

Produktfunksjonskategori 3: JORDFORBEDRINGSMIDDEL

Et jordforbedringsmiddel er en EU-gjødselvarer som har som funksjon å opprettholde, forbedre eller beskytte de fysiske eller kjemiske egenskapene, strukturen eller den biologiske aktiviteten til jorden som det tilsettes.

Produktfunksjonskategori 3.A: ORGANISK JORDFORBEDRINGSMIDDEL

1. Et organisk jordforbedringsmiddel skal bestå av materiale der 95 % er av utelukkende biologisk opprinnelse. Et organisk jordforbedringsmiddel kan inneholde torv, leonarditt og lignitt, men ikke annet materiale som er fossilert eller innleiret i geologiske formasjoner.
2. Innholdet av forurensende stoffer i et organisk jordforbedringsmiddel må ikke overstige følgende grenseverdier:

Samtykke til godkjenning av EØS-komiteens beslutning nr. 77/2023 av 28. april 2023 om innlemmelse i EØS-avtalen av forordning (EU) 2019/1009 om fastsettelse av regler for tilgjengeliggjøring på markedet av EU-gjødselvarer mv. (gjødselselforordningen)

(a) Kadmium (Cd):	2 mg/kg tørrstoff
(b) Seksverdig krom (Cr VI):	2 mg/kg tørrstoff
(c) Kvikksølv (Hg):	1 mg/kg tørrstoff
(d) Nikkel (Ni):	50 mg/kg tørrstoff
(e) Bly (Pb):	120 mg/kg tørrstoff
(f) Uorganisk arsen (As):	40 mg/kg tørrstoff

3. Innholdet av kobber (Cu) i et organisk jordforbedringsmiddel må ikke overstige 300 mg/kg tørrstoff, og innholdet av sink (Zn) i et organisk jordforbedringsmiddel må ikke overstige 800 mg/kg tørrstoff.
4. Innholdet av patogener i et organisk jordforbedringsmiddel må ikke overstige grenseverdiene angitt i følgende tabell:

Mikroorganismer som det skal testes for	Prøvetakingsplaner			Grenseverdi
	n	c	m	M
<i>Salmonella spp.</i>	5	0	0	Ingen i 25 g eller 25 ml
<i>Escherichia coli</i> eller <i>Enterococcaceae</i>	5	5	0	1 000 i 1 g eller 1 ml

der

n = antall prøver som skal testes,

c = antall prøver der antall bakterier uttrykt i kolonidannende enheter (KDE) er mellom m og M,

m = terskelverdien for antall bakterier uttrykt i KDE som anses som tilfredsstillende,

M = grenseverdien for antall bakterier uttrykt i KDE.

5. Et organisk jordforbedringsmiddel skal inneholde minst 20 % tørrstoff.
6. Innholdet av organisk karbon (C_{org}) i et organisk jordforbedringsmiddel skal være minst 7 masseprosent.

Produktfunksjonskategori 3.B: UORGANISK JORDFORBEDRINGSMIDDEL

1. Et uorganisk jordforbedringsmiddel skal være et annet jordforbedringsmiddel enn et organisk jordforbedringsmiddel.
2. Innholdet av forurensende stoffer i et uorganisk jordforbedringsmiddel må ikke overstige følgende grenseverdier:

(a) Kadmium (Cd):	1,5 mg/kg tørrstoff
(b) Seksverdig krom (Cr VI):	2 mg/kg tørrstoff
(c) Kvikksølv (Hg):	1 mg/kg tørrstoff
(d) Nikkel (Ni):	100 mg/kg tørrstoff
(e) Bly (Pb):	120 mg/kg tørrstoff
(f) Uorganisk arsen (As):	40 mg/kg tørrstoff

Samtykke til godkjenning av EØS-komiteens beslutning nr. 77/2023 av 28. april 2023 om innlemmelse i EØS-avtalen av forordning (EU) 2019/1009 om fastsettelse av regler for tilgjengeliggjøring på markedet av EU-gjødselvarer mv. (gjødselordningen)

3. Innholdet av kobber (Cu) i et uorganisk jordforbedringsmiddel må ikke overstige 300 mg/kg tørrstoff, og innholdet av sink (Zn) i et uorganisk jordforbedringsmiddel må ikke overstige 800 mg/kg tørrstoff.

Produktfunksjonskategori 4: DYRKINGSMEDIUM

1. Et dyrkingsmedium er en annen EU-gjødselvare enn jord in situ som har som funksjon å fungere som voksemedium for planter eller sopp.

Med henblikk på dette nummeret omfatter planter også alger.

2. Innholdet av forurensende stoffer i et dyrkingsmedium må ikke overstige følgende grenseverdier:

(a) Kadmium (Cd):	1,5 mg/kg tørrstoff
(b) Seksverdig krom (Cr VI):	2 mg/kg tørrstoff
(c) Kvikksølv (Hg):	1 mg/kg tørrstoff
(d) Nikkel (Ni):	50 mg/kg tørrstoff
(e) Bly (Pb):	120 mg/kg tørrstoff
(f) Uorganisk arsen (As):	40 mg/kg tørrstoff

3. Innholdet av kobber (Cu) i et dyrkingsmedium må ikke overstige 200 mg/kg tørrstoff, og innholdet av sink (Zn) i et dyrkingsmedium må ikke overstige 500 mg/kg tørrstoff.

4. Innholdet av patogener i et dyrkingsmedium må ikke overstige grenseverdiene angitt i følgende tabell:

Mikroorganismer som det skal testes for	Prøvetakingsplaner			Grenseverdi
	n	c	m	M
<i>Salmonella spp.</i>	5	0	0	Ingen i 25 g eller 25 ml
<i>Escherichia coli</i> eller <i>Enterococcaceae</i>	5	5	0	1 000 i 1 g eller 1 ml

der

n = antall prøver som skal testes,

c = antall prøver der antall bakterier uttrykt i kolonidannende enheter (KDE) er mellom m og M,

m = terskelverdien for antall bakterier uttrykt i KDE som anses som tilfredsstillende,

M = grenseverdien for antall bakterier uttrykt i KDE.

Produktfunksjonskategori 5: HEMMER

En hemmer er en EU-gjødselvare som har som funksjon å forbedre næringsstoffutslippsmønstrene til en gjødselvare som tilfører planter næringsstoffer, ved å forsinke eller stoppe aktiviteten til spesifikke grupper av mikroorganismer eller enzymer.

Samtykke til godkjenning av EØS-komiteens beslutning nr. 77/2023 av 28. april 2023 om innlemmelse i EØS-avtalen av forordning (EU) 2019/1009 om fastsettelse av regler for tilgjengeliggjøring på markedet av EU-gjødselvarer mv. (gjødselordningen)

Produktfunksjonskategori 5.A: NITRIFIKASJONSHEMMER

1. En nitrifikasjonshemmer skal hemme den biologiske oksidasjonen av ammoniumnitrogen ($\text{NH}_3\text{-N}$) til nitritnitrogen (NO_2^-) og dermed bremse danningen av nitratnitrogen (NO_3^-).
2. Oksidasjonshastigheten for ammoniumnitrogen ($\text{NH}_3\text{-N}$) skal måles ved
 - a) forsvinning av ammoniumnitrogen ($\text{NH}_3\text{-N}$) eller
 - b) summen av danningen av nitritnitrogen (NO_2^-) og nitratnitrogen (NO_3^-) i et visst tidsrom.

Sammenlignet med en kontrollprøve der nitrifikasjonshemmeren ikke er tilsatt, skal en jordprøve som inneholder nitrifikasjonshemmeren, vise en reduksjon på 20 % av oksidasjonshastigheten for ammoniumnitrogen ($\text{NH}_3\text{-N}$) på grunnlag av en analyse som foretas 14 dager etter anvendelsen ved et konfidensnivå på 95 %.

Produktfunksjonskategori 5.B: DENITRIFIKASJONSHEMMER

1. En denitrifikasjonshemmer skal hemme danningen av dinitrogenoksid (N_2O) ved å bremse eller blokkere omdanningen av nitrat (NO_3^-) til dinitrogen (N_2) uten å påvirke nitrifikasjonsprosessen beskrevet i produktfunksjonskategori 5.A.
2. Sammenlignet med en kontrollprøve der denitrifikasjonshemmeren ikke er tilsatt, skal en *in vitro*-test som inneholder denitrifikasjonshemmeren, vise en reduksjon på 20 % av frigivelseshastigheten for dinitrogenoksid (N_2O) på grunnlag av en analyse som foretas 14 dager etter anvendelsen ved et konfidensnivå på 95 %.

Produktfunksjonskategori 5.C: UREASEHEMMER

1. En ureasehemmer hemmer ureaseenzymets hydrolyse av urea ($\text{CH}_4\text{N}_2\text{O}$), hovedsakelig for å redusere ammoniakkfordamping.
2. Sammenlignet med en kontrollprøve der ureasehemmeren ikke er tilsatt, skal en *in vitro*-test som inneholder ureasehemmeren, vise en reduksjon på 20 % av hydrolysehastigheten for urea ($\text{CH}_4\text{N}_2\text{O}$) på grunnlag av en analyse som foretas 14 dager etter anvendelsen ved et konfidensnivå på 95 %.

Produktfunksjonskategori 6: BIOSTIMULANT

1. En biostimulant er en EU-gjødselvarer som har som funksjon å stimulere planters næringsprosesser uavhengig av varens næringsinnhold, og som bare har som formål å forbedre en eller flere av følgende egenskaper ved planten eller plantens rhizosfære:
 - a) Næringsstoffutnyttelse.
 - b) Toleranse overfor abiotisk stress.
 - c) Kvalitetssegenskaper.
 - d) Tilgjengeligheten av næringsstoffer i jorden eller rhizosfæren.
2. Innholdet av forurensende stoffer i en biostimulant må ikke overstige følgende grenseverdier:

(a) Kadmium (Cd):	1,5 mg/kg tørrstoff
(b) Seksverdig krom (Cr VI):	2 mg/kg tørrstoff
(c) Bly (Pb):	120 mg/kg tørrstoff
(d) Kvikksølv (Hg):	1 mg/kg tørrstoff
(e) Nikkel (Ni):	50 mg/kg tørrstoff
(f) Uorganisk arsen (As):	40 mg/kg tørrstoff

3. Innholdet av kobber (Cu) i en biostimulant må ikke overstige 600 mg/kg tørrstoff, og innholdet av sink (Zn) i en biostimulant må ikke overstige 1 500 mg/kg tørrstoff.
4. Biostimulanten skal ha de virkningene som er angitt på etiketten, for de plantene som er angitt på den.

Produktfunksjonskategori 6.A: MIKROBIELL BIOSTIMULANT

1. En mikrobiell biostimulant skal bestå av en mikroorganisme eller en gruppe av mikroorganismer nevnt i komponentmaterialkategori 7 i vedlegg II del II.
2. Innholdet av patogener i en mikrobiell biostimulant må ikke overstige grenseverdiene angitt i følgende tabell:

Mikroorganismer / deres toksiner, metabolitter	Prøvetakingsplaner		Grenseverdi
	n	c	
<i>Salmonella spp.</i>	5	0	Ingen i 25 g eller 25 ml
<i>Escherichia coli</i>	5	0	Ingen i 1 g eller 1 ml
<i>Listeria monocytogenes</i>	5	0	Ingen i 25 g eller 25 ml
<i>Vibrio spp.</i>	5	0	Ingen i 25 g eller 25 ml
<i>Shigella spp.</i>	5	0	Ingen i 25 g eller 25 ml
<i>Staphylococcus aureus</i>	5	0	Ingen i 25 g eller 25 ml
<i>Enterococcaceae</i>	5	2	10 KDE/g
Anaerobt kimtall, med mindre den mikrobiologiske biostimulanten er en aerob bakterie	5	2	10 ⁵ KDE/g eller ml
Innhold av gjær og mugg, med mindre den mikrobielle biostimulanten er en sopp	5	2	1 000 KDE/g eller ml

der

n = antall enheter som prøven består av,

c = antall prøveenheter med verdier over den fastsatte grenseverdien.

3. Dersom den mikrobielle biostimulanten er i flytende form, skal den ha en pH som er optimal for innsluttede mikroorganismer og for planter.

Produktfunksjonskategori 6.B: IKKE-MIKROBIELL BIOSTIMULANT

1. En ikke-mikrobiell biostimulant er en annen biostimulant enn en mikrobiell biostimulant.
2. Innholdet av patogener i en ikke-mikrobiell biostimulant må ikke overstige grenseverdiene angitt i følgende tabell:

Mikroorganismer som det skal testes for	Prøvetakingsplaner			Grenseverdi
	n	c	m	
<i>Salmonella spp.</i>	5	0	0	Ingen i 25 g eller 25 ml
<i>Escherichia coli</i> eller <i>Enterococcaceae</i>	5	5	0	1 000 i 1 g eller 1 ml

der

Samtykke til godkjenning av EØS-komiteens beslutning nr. 77/2023 av 28. april 2023 om innlemmelse i EØS-avtalen av forordning (EU) 2019/1009 om fastsettelse av regler for tilgjengeliggjøring på markedet av EU-gjødselvarer mv. (gjødselselforordningen)

-
- n = antall prøver som skal testes,
c = antall prøver der antall bakterier uttrykt i kolonidannende enheter (KDE) er mellom m og M,
m = terskelverdien for antall bakterier uttrykt i KDE som anses som tilfredsstillende,
M = grenseverdien for antall bakterier uttrykt i KDE.
-

Produktfunksjonskategori 7: MEKANISK GJØDSELVAREBLANDING

1. En mekanisk gjødselvarerblending skal være en EU-gjødselvarer som består av to eller flere EU-gjødselvarer i produktfunksjonskategori 1–6, og der det i samsvar med framgangsmåten for samsvarsvurdering som får anvendelse på den aktuelle EU-gjødselvarerkomponenten, er vist at hver EU-gjødselvarerkomponent i den mekanisme blandingen oppfyller kravene i denne forordningen.
2. Den mekaniske blandingen må ikke endre noen av EU-gjødselvarerkomponentenes egenskaper og må ikke ha skadevirkninger på menneskers, dyrs eller planter helse, på sikkerheten eller på miljøet under rimelige forventede forhold for oppbevaring eller bruk av den mekaniske gjødselvarerblendingen.
3. Produsenten av den mekaniske blandingen skal vurdere om blandingen oppfyller kravene fastsatt i nr. 1 og 2 i denne produktfunksjonskategorien, sikre at blandingen oppfyller kravene til merking fastsatt i vedlegg III, og i henhold til artikkel 16 nr. 4 i denne forordningen påta seg ansvar for at blandingen oppfyller kravene i denne forordningen, ved å
 - a) utarbeide en EU-samsvarserklæring for den mekaniske gjødselvarerblendingen i samsvar med artikkel 6 nr. 2 i denne forordningen og
 - b) ha en EU-samsvarserklæring for hver av EU-gjødselvarerkomponentene.
4. Markedsdeltakere som gjør mekaniske gjødselvarerblandinger tilgjengelige på markedet, skal overholde følgende bestemmelser i denne forordningen om EU-samsvarserklæringen for hver EU-gjødselvarerkomponent samt for den mekaniske blandingen:
 - a) Artikkel 6 nr. 3 (produsentens forpliktelse til å oppbevare EU-samsvarserklæringen).
 - b) Artikkel 7 nr. 2 bokstav a) (representanters forpliktelse til å oppbevare EU-samsvarserklæringen).
 - c) Artikkel 8 nr. 8 (importørers forpliktelse til å oppbevare en kopi av EU-samsvarserklæringen som kan stilles til rådighet for markedstilsynsmyndigheter).

VEDLEGG II

Komponentmaterialkategorier

En EU-gjødselvarer skal utelukkende bestå av komponentmaterialer som oppfyller kravene for en eller flere av komponentmaterialkategoriene i dette vedlegget.

Komponentmaterialene og innsatsmaterialene som brukes til å produsere dem, skal ikke inneholde noen av stoffene som det er angitt grenseverdier for i vedlegg I, i slike mengder at EU-gjødselvareren ikke oppfyller de gjeldende kravene i det vedlegget.

DEL I

KOMPONENTMATERIALKATEGORIER

Komponentmaterialkategori 1: Stoffe og blandinger av jomfruelige materialer

Komponentmaterialkategori 2: Planter, plantedeler eller planteekstrakter

Komponentmaterialkategori 3: Kompost

Komponentmaterialkategori 4: Biorester fra ferske avlinger

Komponentmaterialkategori 5: Andre biorester enn biorester fra ferske avlinger

Komponentmaterialkategori 6: Biprodukter fra næringsmiddelindustrien

Komponentmaterialkategori 7: Mikroorganismer

Komponentmaterialkategori 8: Næringsstoffpolymerer

Komponentmaterialkategori 9: Andre polymerer enn næringsstoffpolymerer

Komponentmaterialkategori 10: Avledede produkter i henhold til forordning (EF) nr. 1069/2009

Komponentmaterialkategori 11: Biprodukter i henhold til direktiv 2008/98/EF

DEL II

KRAV TIL KOMPONENTMATERIALKATEGORIER

I denne delen defineres de komponentmaterialene som EU-gjødselvarer utelukkende skal bestå av.

Komponentmaterialkategori 1: STOFFER OG BLANDINGER AV JOMFRUELIGE MATERIALER

1. En EU-gjødselvare kan inneholde stoffer og blandinger, bortsett fra³⁴
 - a) avfall som definert i direktiv 2008/98/EF,
 - b) stoffer og stoffblandinger som har opphørt å være avfall i en eller flere medlemsstater som følge av de nasjonale tiltakene som innarbeider artikkel 6 i direktiv 2008/98/EF,
 - c) stoffer som er dannet av utgangsstoffer som har opphørt å være avfall i en eller flere medlemsstater som følge av de nasjonale tiltakene som innarbeider artikkel 6 i direktiv 2008/98/EF, eller blandinger som inneholder slike stoffer,
 - d) biprodukter i henhold til direktiv 2008/98/EF,
 - e) animalske biprodukter eller avledede produkter i henhold til forordning (EF) nr. 1069/2009,
 - f) polymerer,
 - g) kompost eller
 - h) biorester.
2. Alle stoffer som inngår i EU-gjødselvaren, enten alene eller i en stoffblending, skal være registrert i henhold til forordning (EF) nr. 1907/2006³⁵ med et dokument som inneholder
 - a) informasjonen angitt i vedlegg VI, VII og VIII til forordning (EF) nr. 1907/2006 og
 - b) en rapport om kjemikaliesikkerhet i henhold til artikkel 14 i forordning (EF) nr. 1907/2006 som omfatter bruken som gjødselvare, med mindre det uttrykkelig omfattes av et av unntakene fra registreringsplikten nevnt i vedlegg IV til forordning (EF) nr. 1907/2006 eller i nr. 6, 7, 8 eller 9 i vedlegg V til den forordningen.
3. Dersom stoffet eller et av stoffene i blandingen er beregnet på å forbedre planters langsiktige tilgang til mikronæringsstoffer i EU-gjødselvaren, skal det aktuelle stoffet enten være en kelatdanner eller en kompleksdanner, og følgende regler gjelder:
 - a) Kelatdanneren skal være et organisk stoff som består av et molekyl som
 - i) har to eller flere steder som donerer elektronpar til et sentralt overgangsmetallkation (sink (Zn), kobber (Cu), jern (Fe), mangan (Mn), magnesium (Mg), kalsium (Ca) eller kobolt (Co)), og
 - ii) er stort nok til å danne en fem- eller seksleddet syklisk struktur.
EU-gjødselvaren skal være stabil i en standard Hoaglands løsning ved pH 7 og 8 i minst tre dager.
 - b) Kompleksdanneren skal være et organisk stoff som danner en flat eller sterisk struktur med et di- eller trivalent overgangsmetallkation (sink (Zn), kobber (Cu), jern (Fe), mangan (Mn) eller kobolt (Co)).
EU-gjødselvaren skal være stabil i en vannløsning ved pH 6 og 7 i minst én dag.
4. Dersom stoffet eller et av stoffene i blandingen er beregnet på å forbedre EU-gjødselvarens frigivelse av næringsstoffer ved å forsinke eller stoppe aktiviteten til spesifikke grupper av mikroorganismer eller enzymer, skal det aktuelle stoffet være en nitrifikasjonshemmer, en denitrifikasjonshemmer eller en ureasehemmer, og følgende regler gjelder:
 - a) Nitrifikasjonshemmeren skal hemme den biologiske oksidasjonen av ammoniumnitrogen (NH₃-N) til nitritnitrogen (NO₂-) og dermed bremse danningen av nitratnitrogen (NO₃-).

³⁴ Utelukkelse av et materiale fra komponentmaterialkategori 1 hindrer det ikke i å være et tillatt komponentmateriale i en annen komponentmaterialkategori med andre krav. Se for eksempel komponentmaterialkategori 3 (kompost), komponentmaterialkategori 4 og 5 (biorester), komponentmaterialkategori 8 og 9 (polymerer), komponentmaterialkategori 10 (avledede produkter i henhold til forordning (EF) nr. 1069/2009) eller komponentmaterialkategori 11 (biprodukter i henhold til direktiv 2008/98/EF).

³⁵ For et stoff som er gjenvunnet i Den europeiske union, er dette vilkåret oppfylt dersom stoffet er det samme, i henhold til artikkel 2 nr. 7 bokstav d) i) i forordning (EF) nr. 1907/2006, som et stoff som er registrert med et dokument som inneholder informasjonen angitt her, og dersom informasjon er tilgjengelig for produsenten av gjødselvaren i henhold til artikkel 2 nr. 7 bokstav d) ii) i forordning (EF) nr. 1907/2006.

Samtykke til godkjenning av EØS-komiteens beslutning nr. 77/2023 av 28. april 2023 om innlemmelse i EØS-avtalen av forordning (EU) 2019/1009 om fastsettelse av regler for tilgjengeliggjøring på markedet av EU-gjødselvarer mv. (gjødselordningen)

Oksidasjonshastigheten for ammoniumnitrogen ($\text{NH}_3\text{-N}$) skal måles enten ved

- i) forsvinning av ammoniumnitrogen ($\text{NH}_3\text{-N}$) eller
- ii) summen av danningen av nitritt nitrogen (NO_2^-) og nitrat nitrogen (NO_3^-) i et visst tidsrom.

Sammenlignet med en kontrollprøve der nitrifikasjonshemmeren ikke er tilsatt, skal en jordprøve som inneholder nitrifikasjonshemmeren, vise en reduksjon på 20 % av oksidasjonshastigheten for ammoniumnitrogen ($\text{NH}_3\text{-N}$) på grunnlag av en analyse som foretas 14 dager etter anvendelsen ved et konfidensnivå på 95 %.

Minst 50 % av EU-gjødselvarens innhold av totalnitrogen (N) skal bestå av nitrogenformene (N) ammonium (NH_4^+) og urea ($\text{CH}_4\text{N}_2\text{O}$).

- b) Denitrifikasjonshemmeren skal hemme danningen av dinitrogenoksid (N_2O) ved å bremse eller blokkere omdanningen av nitrat (NO_3^-) til dinitrogen (N_2) uten å påvirke nitrifikasjonsprosessen beskrevet i produktfunksjonskategori 5.A.

Sammenlignet med en kontrollprøve der denitrifikasjonshemmeren ikke er tilsatt, skal en *in vitro*-test som inneholder denitrifikasjonshemmeren, vise en reduksjon på 20 % av frigivelseshastigheten for dinitrogenoksid (N_2O) på grunnlag av en analyse som foretas 14 dager etter anvendelsen ved et konfidensnivå på 95 %.

- c) Ureasehemmeren skal hemme ureaseenzymets hydrolytiske virkning på urea ($\text{CH}_4\text{N}_2\text{O}$), primært for å redusere ammoniakkfordampingen. Sammenlignet med en kontrollprøve der ureasehemmeren ikke er tilsatt, skal en *in vitro*-test som inneholder ureasehemmeren, vise en reduksjon på 20 % av hydrolysehastigheten for urea ($\text{CH}_4\text{N}_2\text{O}$) på grunnlag av en analyse som foretas 14 dager etter anvendelsen ved et konfidensnivå på 95 %.

Minst 50 % av EU-gjødselvarens innhold av totalnitrogen (N) skal bestå av nitrogenformen (N) urea ($\text{CH}_4\text{N}_2\text{O}$).

Komponentmaterialkategori 2: PLANTER, PLANTEDELER ELLER PLANTEEKSTRAKTER

En EU-gjødselvare kan inneholde planter, plantedeler eller planteekstrakter som ikke har gjennomgått annen bearbeiding enn oppskjæring, findeling, formaling, soding, sikting, sentrifugering, pressing, tørking, kjølebehandling, frysetørking eller ekstraksjon med vann eller superkritisk CO_2 -ekstraksjon.

Med henblikk på dette punktet omfatter planter også sopp og alger, men ikke blågrønnalger (cyanobakterier).

Komponentmaterialkategori 3: KOMPOST

1. En EU-gjødselvare kan inneholde kompost oppnådd ved aerob kompostering av utelukkende et eller flere av følgende innsatsmaterialer:

- a) Bioavfall i henhold til direktiv 2008/98/EF som er separat innsamlet ved kilden.
- b) Avledede produkter som nevnt i artikkel 32 i forordning (EF) nr. 1069/2009 som det er fastsatt et slutt punkt i produksjonsskjeden for i henhold til artikkel 5 nr. 2 tredje ledd i den forordningen.
- c) Levende eller døde organismer eller deler av dette som er ubearbeidet eller som bare er bearbeidet ved manuell, mekanisk eller tyngdemessig påvirkning, ved oppløsning i vann, ved flotasjon, ved ekstraksjon med vann, ved dampdestillasjon eller ved oppvarming med det ene formålet å fjerne vann, eller som er utvunnet fra luft på en hvilken som helst måte, bortsett fra
 - den organiske fraksjonen av blandet kommunalt husholdningsavfall som er sortert ut ved mekanisk, fysisk-kjemisk, biologisk og/eller manuell behandling,
 - avløps slam, industris lam eller oppmudringss lam og
 - animalske biprodukter eller avledede produkter som omfattes av virkeområdet for forordning (EF) nr. 1069/2009, og som det ikke er blitt fastsatt et slutt punkt i produksjonsskjeden for i henhold til artikkel 5 nr. 2 tredje ledd i den forordningen.
- d) Komposteringspreparater som er nødvendige for å forbedre komposteringsprosessen eller miljøprestasjon, forutsatt at
 - i) tilsetningsstoffet er registrert i henhold til forordning (EF) nr. 1907/2006³⁶ med et dokument som inneholder

Samtykke til godkjenning av EØS-komiteens beslutning nr. 77/2023 av 28. april 2023 om innlemmelse i EØS-avtalen av forordning (EU) 2019/1009 om fastsettelse av regler for tilgjengeliggjøring på markedet av EU-gjødselvarer mv. (gjødselforordningen)

- informasjonen angitt i vedlegg VI, VII og VIII til forordning (EF) nr. 1907/2006 og
 - en rapport om kjemikaliesikkerhet i henhold til artikkel 14 i forordning (EF) nr. 1907/2006 som omfatter bruken som gjødselfare, med mindre det uttrykkelig omfattes av et av unntakene fra registreringsplikten nevnt i vedlegg IV til forordning (EF) nr. 1907/2006 eller i nr. 6, 7, 8 eller 9 i vedlegg V til den forordningen, og
 - ii) den samlede konsentrasjonen av alle tilsetningsstoffer ikke overstiger 5 % av innsatsmaterialets samlede vekt.
- e) Ethvert materiale oppført i bokstav a), b) eller c) som
- i) tidligere er blitt kompostert eller nedbrutt, og
 - ii) inneholder høyst 6 mg PAH₁₆ per kg tørrstoff³⁷.
2. Komposteringen skal finne sted på et anlegg
- a) der produksjonslinjene for bearbeiding av innsatsmaterialer nevnt i nr. 1 er tydelig atskilt fra produksjonslinjene for bearbeiding av andre innsatsmaterialer enn de som er nevnt i nr. 1, og
 - b) der fysisk kontakt mellom innsatsmaterialer og produsert materiale unngås, også under oppbevaring.
3. Den aerobe komposteringen skal bestå av en kontrollert nedbryting av biologisk nedbrytbare materialer som hovedsakelig er aerob, og som gjør det mulig å oppnå temperaturer egnet for termofile bakterier som følge av biologisk produsert varme. Alle deler av hvert parti skal enten regelmessig og grundig omrøres og vendes eller utsettes for tvungen ventilasjon for å sikre riktig hygienisering og ensartethet for materialet. Under komposteringsprosessen skal alle deler av hvert parti ha en av følgende temperatur/tid-profiler:
- 70 °C eller mer i minst tre dager,
 - 65 °C eller mer i minst fem dager,
 - 60 °C eller mer i minst sju dager eller
 - 55 °C eller mer i minst 14 dager.
4. Komposten skal inneholde
- a) høyst 6 mg PAH₁₆ per kg tørrstoff³⁸.
 - b) høyst 3 g/kg tørrstoff av makroskopiske urenheter på over 2 mm for hver av formene glass, metall eller plast og
 - c) høyst 5 g/kg tørrstoff av summen av de makroskopiske urenhetene nevnt i bokstav b).
- Fra 16. juli 2026 skal forekomsten av plast på over 2 mm innenfor grenseverdien nevnt i bokstav b) være høyst 2,5 g/kg tørrstoff. Senest 16. juli 2029 skal grenseverdien på 2,5 g/kg tørrstoff for plast på over 2 mm vurderes på nytt for å ta hensyn til framskrittene innen separat innsamling av bioavfall.
5. Komposten skal oppfylle minst ett av følgende stabilitetskriterier:
- a) Oksygenopptakshastighet:
 - Definisjon: En indikator på i hvilken grad biologisk nedbrytbart materiale nedbrytes innenfor et fastsatt tidsrom. Metoden er ikke egnet for materiale der innholdet av partikler større enn 10 mm overstiger 20 %.
 - Kriterium: høyst 25 mmol O₂/kg organisk materiale/time.
 - b) Selvoppvarmingsfaktor:
 - Definisjon: Den høyeste temperaturen som oppnås i en kompost under standardiserte forhold som en indikator på kompostens aerobe biologiske aktivitet.
 - Kriterium: minst Rottegrad III.

³⁶ For et tilsetningsstoff som er gjenvunnet i Den europeiske union, er dette vilkåret oppfylt dersom tilsetningsstoffet er det samme, i henhold til artikkel 2 nr. 7 bokstav d) i) i forordning (EF) nr. 1907/2006, som et stoff som er registrert med et dokument som inneholder informasjonen angitt her, og dersom informasjon er tilgjengelig for produsenten av gjødselfaren i henhold til artikkel 2 nr. 7 bokstav d) ii) i forordning (EF) nr. 1907/2006.

³⁷ Summen av naftalen, acenaftylen, acenaften, fluoren, fenantren, antracen, fluoranten, pyren, benzo[a]antracen, krysen, benzo[b]fluoranten, benzo[k]fluoranten, benzo[a]pyren, indeno[1,2,3-cd]pyren, dibenzo[a,h]antracen og benzo[ghi]perylene.

³⁸ Summen av naftalen, acenaftylen, acenaften, fluoren, fenantren, antracen, fluoranten, pyren, benzo[a]antracen, krysen, benzo[b]fluoranten, benzo[k]fluoranten, benzo[a]pyren, indeno[1,2,3-cd]pyren, dibenzo[a,h]antracen og benzo[ghi]perylene.

Samtykke til godkjenning av EØS-komiteens beslutning nr. 77/2023 av 28. april 2023 om innlemmelse i EØS-avtalen av forordning (EU) 2019/1009 om fastsettelse av regler for tilgjengeliggjøring på markedet av EU-gjødselvarer mv. (gjødselordningen)

Komponentmaterialkategori 4: BIORESTER FRA FERSKE AVLINGER

1. En EU-gjødselvare kan inneholde biorester oppnådd ved anaerob nedbryting av utelukkende et eller flere av følgende innsatsmaterialer:
 - a) Planter eller plantedeler som er dyrket med henblikk på produksjon av biogass. Med henblikk på dette punktet omfatter planter også alger, men ikke blågrønnalger (cyanobakterier).
 - b) Nedbrytingspreparater som er nødvendige for å forbedre nedbrytingsprosessens prosess- eller miljøprestasjon, forutsatt at
 - i) tilsetningsstoffet er registrert i henhold til forordning (EF) nr. 1907/2006³⁹ med et dokument som inneholder
 - informasjonen angitt i vedlegg VI, VII og VIII til forordning (EF) nr. 1907/2006 og
 - en rapport om kjemikaliesikkerhet i henhold til artikkel 14 i forordning (EF) nr. 1907/2006 som omfatter bruken som gjødselvare, med mindre det uttrykkelig omfattes av et av unntakene fra registreringsplikten nevnt i vedlegg IV til forordning (EF) nr. 1907/2006 eller i nr. 6, 7, 8 eller 9 i vedlegg V til den forordningen, og
 - ii) den samlede konsentrasjonen av alle tilsetningsstoffer ikke overstiger 5 % av innsatsmaterialets samlede vekt.
 - c) Ethvert materiale nevnt i bokstav a) som tidligere er blitt nedbrutt.
2. Den anaerobe nedbrytingen skal finne sted på et anlegg
 - a) der produksjonslinjene for bearbeiding av innsatsmaterialer nevnt i nr. 1 er tydelig atskilt fra produksjonslinjene for bearbeiding av andre innsatsmaterialer enn de som er nevnt i nr. 1, og
 - b) der fysisk kontakt mellom innsatsmaterialer og produsert materiale unngås, også under oppbevaring.
3. Den anaerobe nedbrytingen skal bestå av kontrollert nedbryting av biologisk nedbrytbare materialer som hovedsakelig er anaerob, og ved temperaturer som er egnet for mesofile eller termofile bakterier. Alle deler av hvert parti skal regelmessig og grundig omrøres og vendes for å sikre riktig hygienisering og ensartethet for materialet. Under nedbrytingsprosessen skal alle deler av hvert parti ha en av følgende temperatur/tid-profiler:
 - a) Termofil anaerob nedbryting ved 55 °C i minst 24 timer etterfulgt av en hydraulisk retensjonstid på minst 20 dager.
 - b) Termofil anaerob nedbryting ved 55 °C med en behandlingsprosess som omfatter pasteurisering som beskrevet i kapittel I avsnitt 1 nr. 1 i vedlegg V til kommisjonsforordning (EU) nr. 142/2011⁴⁰.
 - c) Termofil anaerob nedbryting ved 55 °C etterfulgt av kompostering ved
 - 70 °C eller mer i minst tre dager,
 - 65 °C eller mer i minst fem dager,
 - 60 °C eller mer i minst sju dager eller
 - 55 °C eller mer i minst 14 dager.
 - d) Mesofil anaerob nedbryting ved 37–40 °C med en behandlingsprosess som omfatter pasteurisering som beskrevet i kapittel I avsnitt 1 nr. 1 i vedlegg V til forordning (EU) nr. 142/2011.
 - e) Mesofil anaerob nedbryting ved 37–40 °C etterfulgt av kompostering ved
 - 70 °C eller mer i minst tre dager,
 - 65 °C eller mer i minst fem dager,
 - 60 °C eller mer i minst sju dager eller
 - 55 °C eller mer i minst 14 dager.
4. Både den faste og den flytende delen av biorestene skal oppfylle minst ett av følgende stabilitetskriterier:
 - a) Oksygenopptakshastighet:

³⁹ For et tilsetningsstoff som er gjenvunnet i Den europeiske union, er dette vilkåret oppfylt dersom tilsetningsstoffet er det samme, i henhold til artikkel 2 nr. 7 bokstav d) i) i forordning (EF) nr. 1907/2006, som et stoff som er registrert med et dokument som inneholder informasjonen angitt her, og dersom informasjon er tilgjengelig for produsenten av gjødselvaren i henhold til artikkel 2 nr. 7 bokstav d) ii) i forordning (EF) nr. 1907/2006.

⁴⁰ Kommisjonsforordning (EU) nr. 142/2011 av 25. februar 2011 om gjennomføring av europaparlaments- og rådsforordning (EF) nr. 1069/2009 om fastsettelse av hygieneregler for animalske biprodukter og avledede produkter som ikke er beregnet på konsum, og om gjennomføring av rådsdirektiv 97/78/EF med hensyn til visse prøver og produkter som er unntatt fra veterinærkontroll på grensen i henhold til nevnte direktiv (EUT L 54 av 26.2.2011, s. 1).

Samtykke til godkjenning av EØS-komiteens beslutning nr. 77/2023 av 28. april 2023 om innlemmelse i EØS-avtalen av forordning (EU) 2019/1009 om fastsettelse av regler for tilgjengeliggjøring på markedet av EU-gjødselvarer mv. (gjødselforordningen)

- Definisjon: En indikator på i hvilken grad biologisk nedbrytbart materiale nedbrytes innenfor et fastsatt tidsrom. Metoden er ikke egnet for materiale der innholdet av partikler større enn 10 mm overstiger 20 %.
 - Kriterium: høyst 25 mmol O₂/kg organisk materiale/time.
- b) Restbiogasspotensial:
- Definisjon: En indikator på gassen som frigis fra en biorest i en periode på 28 dager, og som måles mot de flyktige faste stoffene i prøven. Testen utføres tre ganger, og gjennomsnittresultatet brukes til å dokumentere at kriteriet er oppfylt. De flyktige faste stoffene er de faste stoffene i en materialprøve som forsvinner når tørrstoffet forbrennes ved 550 °C.
 - Kriterium: høyst 0,25 l biogass/g flyktige faste stoffer.

Komponentmaterialkategori 5: ANDRE BIORESTER ENN BIORESTER FRA FERSKE AVLINGER

1. En EU-gjødselvare kan inneholde biorester oppnådd ved anaerob nedbryting av utelukkende et eller flere av følgende innsatsmaterialer:
 - a) Bioavfall i henhold til direktiv 2008/98/EF som er separat innsamlet ved kilden.
 - b) Avledede produkter som nevnt i artikkel 32 i forordning (EF) nr. 1069/2009 som det er fastsatt et slutt punkt i produksjonsskjeden for i henhold til artikkel 5 nr. 2 tredje ledd i den forordningen.
 - c) Levende eller døde organismer eller deler av dette som er ubearbeidet eller som bare er bearbeidet ved manuell, mekanisk eller tyngdemessig påvirkning, ved oppløsning i vann, ved flotasjon, ved ekstraksjon med vann, ved dampdestillasjon eller ved oppvarming med det ene formålet å fjerne vann, eller som er utvunnet fra luft på en hvilken som helst måte, bortsett fra
 - i) den organiske fraksjonen av blandet kommunalt husholdningsavfall som er sortert ut ved mekanisk, fysisk-kjemisk, biologisk og/eller manuell behandling,
 - ii) avløpsslam, industrislamm eller oppmudringsslam,
 - iii) animalske biprodukter eller avledede produkter som omfattes av virkeområdet for forordning (EF) nr. 1069/2009, og som det ikke er blitt fastsatt et slutt punkt i produksjonsskjeden for i henhold til artikkel 5 nr. 2 tredje ledd i den forordningen.
 - d) Nedbrytingspreparater som er nødvendige for å forbedre nedbrytingsprosessens prosess- eller miljøprestasjon, forutsatt at
 - i) tilsetningsstoffet er registrert i henhold til forordning (EF) nr. 1907/2006⁴¹ med et dokument som inneholder
 - informasjonen angitt i vedlegg VI, VII og VIII til forordning (EF) nr. 1907/2006 og
 - en rapport om kjemikaliesikkerhet i henhold til artikkel 14 i forordning (EF) nr. 1907/2006 som omfatter bruken som gjødselvare, med mindre det uttrykkelig omfattes av et av unntakene fra registreringsplikten nevnt i vedlegg IV til forordning (EF) nr. 1907/2006 eller i nr. 6, 7, 8 eller 9 i vedlegg V til den forordningen, og
 - ii) den samlede konsentrasjonen av alle tilsetningsstoffer ikke overstiger 5 % av innsatsmaterialets samlede vekt.
 - e) Ethvert materiale oppført i bokstav a), b) eller c) som
 - i) tidligere er blitt kompostert eller nedbrutt, og
 - ii) inneholder høyst 6 mg PAH₁₆ per kg tørrstoff⁴².
2. Den anaerobe nedbrytingen skal finne sted på et anlegg
 - a) der produksjonslinjene for bearbeiding av innsatsmaterialer nevnt i nr. 1 er tydelig atskilt fra produksjonslinjene for bearbeiding av andre innsatsmaterialer enn de som er nevnt i nr. 1, og
 - b) der fysisk kontakt mellom innsatsmaterialer og produsert materiale unngås, også under oppbevaring.
3. Den anaerobe nedbrytingen skal bestå av kontrollert nedbryting av biologisk nedbrytbare materialer som hovedsakelig er anaerob, og ved temperaturer som er egnet for mesofile eller termofile

⁴¹ For et tilsetningsstoff som er gjenvunnet i Den europeiske union, er dette vilkåret oppfylt dersom tilsetningsstoffet er det samme, i henhold til artikkel 2 nr. 7 bokstav d) i) i forordning (EF) nr. 1907/2006, som et stoff som er registrert med et dokument som inneholder informasjonen angitt her, og dersom informasjon er tilgjengelig for produsenten av gjødselvaren i henhold til artikkel 2 nr. 7 bokstav d) ii) i forordning (EF) nr. 1907/2006.

⁴² Summen av naftalen, acenaftalen, acenaften, fluoren, fenantren, antracen, fluoranten, pyren, benzo[a]antracen, krysen, benzo[b]fluoranten, benzo[k]fluoranten, benzo[a]pyren, indeno[1,2,3-cd]pyren, dibenzo[a,h]antracen og benzo[ghi]perylen.

Samtykke til godkjenning av EØS-komiteens beslutning nr. 77/2023 av 28. april 2023 om innlemmelse i EØS-avtalen av forordning (EU) 2019/1009 om fastsettelse av regler for tilgjengeliggjøring på markedet av EU-gjødselvarer mv. (gjødselordningen)

bakterier. Alle deler av hvert parti skal regelmessig og grundig omrøres og vendes for å sikre riktig hygienisering og ensartethet for materialet. Under nedbrytingsprosessen skal alle deler av hvert parti ha en av følgende temperatur/tid-profiler:

- a) Termofil anaerob nedbryting ved 55 °C i minst 24 timer etterfulgt av en hydraulisk retensjonstid på minst 20 dager.
 - b) Termofil anaerob nedbryting ved 55 °C med en behandlingsprosess som omfatter pasteurisering som beskrevet i kapittel I avsnitt 1 nr. 1 i vedlegg V til forordning (EU) nr. 142/2011.
 - c) Termofil anaerob nedbryting ved 55 °C etterfulgt av kompostering ved
 - 70 °C eller mer i minst 3 dager,
 - 65 °C eller mer i minst 5 dager,
 - 60 °C eller mer i minst sju dager eller
 - 55 °C eller mer i minst 14 dager.
 - d) Mesofil anaerob nedbryting ved 37–40 °C med en behandlingsprosess som omfatter pasteurisering som beskrevet i kapittel I avsnitt 1 nr. 1 i vedlegg V til forordning (EU) nr. 142/2011.
 - e) Mesofil anaerob nedbryting ved 37–40 °C etterfulgt av kompostering ved
 - 70 °C eller mer i minst 3 dager,
 - 65 °C eller mer i minst 5 dager,
 - 60 °C eller mer i minst sju dager eller
 - 55 °C eller mer i minst 14 dager.
4. Verken den faste eller flytende delen av biorestene skal inneholde mer enn 6 mg PAH₁₆/kg tørrstoff⁴³.
5. Biorestene skal inneholde
- a) høyst 3 g/kg tørrstoff av makroskopiske urenheter på over 2 mm for hver av formene glass, metall eller plast og
 - b) høyst 5 g/kg tørrstoff av summen av de makroskopiske urenheterne nevnt i bokstav a).
Fra 16. juli 2026 skal forekomsten av plast på over 2 mm innenfor grenseverdien nevnt i bokstav a) være høyst 2,5 g/kg tørrstoff. Senest 16. juli 2029 skal grenseverdien på 2,5 g/kg tørrstoff for plast på over 2 mm vurderes på nytt for å ta hensyn til framskrittene innen separat innsamling av bioavfall.
6. Både den faste og den flytende delen av biorestene skal oppfylle minst ett av følgende stabilitetskriterier:
- a) Oksygenopptakshastighet:
 - Definisjon: En indikator på i hvilken grad biologisk nedbrytbart materiale nedbrytes innenfor et fastsatt tidsrom. Metoden er ikke egnet for materiale der innholdet av partikler større enn 10 mm overstiger 20 %.
 - Kriterium: høyst 25 mmol O₂/kg organisk materiale/time.
 - b) Restbiogasspotensial:
 - Definisjon: En indikator på gassen som frigis fra en biorest i en periode på 28 dager, og som måles mot de flyktige faste stoffene i prøven. Testen utføres tre ganger, og gjennomsnittresultatet brukes til å dokumentere at kriteriet er oppfylt. De flyktige faste stoffene er de faste stoffene i en materialprøve som forsvinner når tørrstoffet forbrennes ved 550 °C.
 - Kriterium: høyst 0,25 l biogass/g flyktige faste stoffer.

Komponentmaterialkategori 6: BIPRODUKTER FRA NÆRINGSMIDDELINDUSTRIEN

1. En EU-gjødselvarer kan inneholde komponentmateriale som består av et av følgende stoffer:
 - a) Kalk fra næringsmiddelproduksjon, det vil si et materiale fra næringsmiddelindustrien oppnådd ved karbonisering av organisk materiale, der det utelukkende er brukt brent kalk fra naturlige kilder.
 - b) Melasse, det vil si et tyktflytende biprodukt fra raffinering av sukkerrør eller sukkerbeter til sukker.
 - c) Vinasse, det vil si et tyktflytende biprodukt fra gjæring av melasse til etanol, askorbinsyre eller andre produkter.

⁴³ Summen av naftalen, acenaftalen, acenaften, fluoren, fenantren, antracen, fluoranten, pyren, benzo[a]antracen, krysen, benzo[b]fluoranten, benzo[k]fluoranten, benzo[a]pyren, indeno[1,2,3-cd]pyren, dibenzo[a,h]antracen og benzo[ghi]perylene.

Samtykke til godkjenning av EØS-komiteens beslutning nr. 77/2023 av 28. april 2023 om innlemmelse i EØS-avtalen av forordning (EU) 2019/1009 om fastsettelse av regler for tilgjengeliggjøring på markedet av EU-gjødselvarer mv. (gjødselforordningen)

- d) Berme, det vil si biprodukter fra produksjon av alkoholholdige drikker.
 - e) Planter, plantedeler eller planteekstrakter som har gjennomgått enten bare varmebehandling eller varmebehandling i tillegg til bearbeidingsmetodene nevnt i komponentmaterialkategori 2.
 - f) Kalk fra produksjon av drikkevann, det vil si restprodukter som frigis ved produksjon av drikkevann fra grunnvann eller overflatevann, og som hovedsakelig består av kalsiumkarbonat.
2. Alle stoffer som inngår i EU-gjødselvaren, enten alene eller i en stoffblanding, skal være registrert i henhold til forordning (EF) nr. 1907/2006⁴⁴ med et dokument som inneholder
- a) informasjonen angitt i vedlegg VI, VII og VIII til forordning (EF) nr. 1907/2006 og
 - b) en rapport om kjemikaliesikkerhet i henhold til artikkel 14 i forordning (EF) nr. 1907/2006 som omfatter bruken som gjødselvare, med mindre det uttrykkelig omfattes av et av unntakene fra registreringsplikten nevnt i vedlegg IV til forordning (EF) nr. 1907/2006 eller i nr. 6, 7, 8 eller 9 i vedlegg V til den forordningen.

Komponentmaterialkategori 7: MIKROORGANISMER

En EU-gjødselvare som tilhører produktfunksjonskategori 6.A, kan inneholde mikroorganismer, herunder døde mikroorganismer eller mikroorganismer med tomme celler og ikke-skadelige restelementer fra mediene de er produsert på, som

- ikke har gjennomgått annen behandling enn tørking eller frysetørking, og
- er oppført i tabellen nedenfor:

Azotobacter spp.

Mycorrhizal fungi

Rhizobium spp.

Azospirillum spp.

Komponentmaterialkategori 8: NÆRINGSSTOFFPOLYMERER

1. En EU-gjødselvare kan inneholde polymerer som utelukkende består av monomerer som oppfyller kriteriene fastsatt i nr. 1 og 2 i komponentmaterialkategori 1, dersom formålet med polymeriseringen er å styre frigivelsen av næringsstoffer fra en eller flere av monomerene.
2. Minst 60 % av polymerene skal være løselige i en fosfatbufret saltløsning med pH 7,5 ved 100 °C.
3. De endelige nedbrytingsproduktene må bare være ammoniakk (NH₃), vann og karbondioksid (CO₂).
4. Polymerene skal ikke inneholde mer enn 600 ppm fritt formaldehyd.

Komponentmaterialkategori 9: ANDRE POLYMERER ENN NÆRINGSSTOFFPOLYMERER

1. En EU-gjødselvare kan bare inneholde andre polymerer enn næringsstoffpolymerer dersom formålet med polymeren er
 - a) å styre vanninntrengingen i næringsstoffpartiklene og dermed frigivelsen av næringsstoffer (da kalles polymeren vanligvis «overflatebehandlingsmiddel»),
 - b) å øke EU-gjødselvarens vannretensjons- eller fuktningsevne, eller
 - c) å binde materiale i en EU-gjødselvare som tilhører produktfunksjonskategori 4.
2. Fra 16. juli 2026 skal polymerene nevnt i nr. 1 bokstav a) og b) oppfylle kriteriene for biologisk nedbrytbarhet fastsatt ved de delegerte rettsaktene nevnt i artikkel 42 nr. 6. Dersom det ikke foreligger slike kriterier, skal en EU-gjødselvare som bringes i omsetning etter den datoen, ikke inneholde slike polymerer.

⁴⁴ For et stoff som er gjenvunnet i Den europeiske union, er dette vilkåret oppfylt dersom stoffet er det samme, i henhold til artikkel 2 nr. 7 bokstav d) i forordning (EF) nr. 1907/2006, som et stoff som er registrert med et dokument som inneholder informasjonen angitt her, og dersom informasjon er tilgjengelig for produsenten av gjødselvaren i henhold til artikkel 2 nr. 7 bokstav d) ii) i forordning (EF) nr. 1907/2006.

Samtykke til godkjenning av EØS-komiteens beslutning nr. 77/2023 av 28. april 2023 om innlemmelse i EØS-avtalen av forordning (EU) 2019/1009 om fastsettelse av regler for tilgjengeliggjøring på markedet av EU-gjødselvarer mv. (gjødselforordningen)

3. Når det gjelder polymerene nevnt i nr. 1 bokstav a) og b), skal verken polymeren eller biproduktene fra nedbrytingen av den ha generelle skadevirkninger på dyrs eller planters helse eller på miljøet under rimelige forventede forhold for bruk i EU-gjødselvarer. Polymeren skal bestå en test med tanke på akutt toksisitet for planters vekst og akutt toksisitet for meitemarker samt en nitrifikasjons-hemmertest med jordmikroorganismer i henhold til det følgende:
- I testen der det testes for akutt toksisitet for planters vekst, skal spireevnen og plantebiomassen til de testede plantearter som dyrkes i jorden som eksponeres for testmaterialet, være høyere enn 90 % av spireevnen og plantebiomassen til de samme plantearter som dyrkes i tilsvarende referansejord som ikke eksponeres for testmaterialet.
Resultatene anses bare for å være gyldige dersom det av kontrollprøvene (det vil si referansejorden) framgår at
 - spiringen er minst 70 %,
 - kimplantene ikke viser synlige fytotoksiske virkninger (for eksempel klorose, nekrose, inntørking eller deformasjon av blader og stilt), og det bare ses normale variasjoner i vekst og morfologi for den aktuelle arten,
 - gjennomsnittlig overlevelse for kontrollkimplantene som utvikles, er på minst 90 % i hele undersøkelsesperioden, og
 - miljøforholdene for en bestemt art er identiske, og at dyrkingsmediene inneholder den samme mengden jordmatriks, støttemedier eller substrat fra samme kilde.
 - I testen der det testes for akutt toksisitet for meitemarker, skal forskjellen i den observerte dødeligheten for og biomassen til de overlevende meitemarkene i jord som eksponeres for testmaterialet, være høyst 10 % sammenlignet med tilsvarende referansejord som ikke eksponeres for testmaterialet. Resultatene anses for å være gyldige dersom
 - dødeligheten som observeres i kontrollen (dvs. referansejorden), er lavere enn 10 %, og
 - det gjennomsnittlige tapet av meitemarkenes biomasse (middelvekt) i referansejorden ikke overstiger 20 %.
 - I nitrifikasjonshemmertesten med jordmikroorganismer skal danningen av nitritt i jord som eksponeres for testmaterialet, være høyere enn 90 % sammenlignet med tilsvarende referansejord som ikke eksponeres for testmaterialet. Resultatene skal anses for å være gyldige dersom variasjonen mellom replikatene av kontrollprøvene (referansejord) og testprøvene er mindre enn 20 %.

Komponentmaterialkategori 10: AVLEDEDE PRODUKTER I HENHOLD TIL FORORDNING (EF) NR. 1069/2009

En EU-gjødselvarer kan inneholde avledede produkter i henhold til forordning (EF) nr. 1069/2009 som har nådd sluttpunktet i produksjonskjeden fastsatt i samsvar med den forordningen, og som er oppført og beskrevet i følgende tabell⁴⁵:

Komponentmaterialkategori 11: BIPRODUKTER I HENHOLD TIL DIREKTIV 2008/98/EF

- En EU-gjødselvarer kan inneholde biprodukter i henhold til direktiv 2008/98/EF, bortsett fra⁴⁶
 - animalske biprodukter eller avledede produkter i henhold til forordning (EF) nr. 1069/2009,
 - polymerer,
 - kompost eller
 - biorester.
- Biproduktene skal være registrert i henhold til forordning (EF) nr. 1907/2006 med et dokument som inneholder
 - informasjonen angitt i vedlegg VI, VII og VIII til forordning (EF) nr. 1907/2006 og
 - en rapport om kjemikaliesikkerhet i henhold til artikkel 14 i forordning (EF) nr. 1907/2006 som omfatter bruken som gjødselvarer,

⁴⁵ Tabellen vil bli opprettet ved delegerte rettsakter som nevnt i artikkel 42 nr. 5.

⁴⁶ Utelukkelse av et materiale fra komponentmaterialkategori 11 hindrer det ikke i å være et tillatt komponentmateriale i en annen komponentmaterialkategori med andre krav. Se for eksempel komponentmaterialkategori 3 (kompost), komponentmaterialkategori 4 og 5 (biorester), komponentmaterialkategori 8 og 9 (polymerer) eller komponentmaterialkategori 10 (avledede produkter i henhold til forordning (EF) nr. 1069/2009).

Samtykke til godkjenning av EØS-komiteens beslutning nr. 77/2023 av 28. april 2023 om innlemmelse i EØS-avtalen av forordning (EU) 2019/1009 om fastsettelse av regler for tilgjengeliggjøring på markedet av EU-gjødselvarer mv. (gjødsel­forordningen)

med mindre de uttrykkelig omfattes av et av unntakene fra registreringsplikten nevnt i vedlegg IV til forordning (EF) nr. 1907/2006 eller i nr. 6, 7, 8 eller 9 i vedlegg V til den forordningen.

3. Fra 16. juli 2022 skal biproduktene oppfylle kriteriene fastsatt ved de delegerte rettsaktene nevnt i artikkel 42 nr. 7. En EU-gjødsel­vare som bringes i omsetning etter den datoen, skal ikke inneholde biprodukter nevnt i nr. 1 som ikke oppfyller disse kriteriene.

VEDLEGG III

Krav til merking

I dette vedlegget fastsettes det krav til merking av EU-gjødselvarer. Kravene fastsatt i del II og del III i dette vedlegget for en bestemt produktfunksjonskategori, som angitt i vedlegg I, gjelder for EU-gjødselvarer i alle underkategorier av den aktuelle produktfunksjonskategorien.

DEL I

GENERELLE KRAV TIL MERKING

1. Følgende informasjon skal gis:
 - a) For EU-gjødselvarer i produktfunksjonskategori 1–6: Betegnelsen angitt i vedlegg I del I for den produktfunksjonskategorien som svarer til den funksjonen som det er angitt at produktet har.
 - b) For EU-gjødselvarer i produktfunksjonskategori 7: Betegnelsene angitt i vedlegg I del I for alle produktfunksjonskategoriene som svarer til de funksjonene som det er angitt at EU-gjødsel­vare­komponentene har.
 - c) Mengden av EU-gjødsel­varen angitt i masse eller volum.
 - d) Bruksanvisning for tiltenkt bruk, herunder bruksmengde, -tidspunkt og -frekvens, samt informasjon om hvilke planter eller sopp produktet er beregnet på.
 - e) Anbefalte oppbevaringsforhold.
 - f) For produkter som inneholder en polymer som tilhører komponentmaterialkategori 9 i vedlegg II del II, det tidsrommet etter bruk der frigivelsen av næringsstoffer er styrt, eller vannretensjons­evnen er økt («funksjonsperioden»), som ikke skal være lengre enn tidsrommet mellom to anvendelser i samsvar med anvisningene nevnt i bokstav d).
 - g) Eventuelle relevant informasjon om anbefalte tiltak for å håndtere risikoer for menneskers, dyrs eller planters helse, for sikkerheten eller for miljøet.
 - h) En liste over alle bestanddeler som utgjør over 5 % av produktvekten i fallende rekkefølge etter tørrvekt, herunder betegnelsene for de relevante komponentmaterialkategoriene nevnt i del I i vedlegg II til denne forordningen. Dersom bestanddelen er et stoff eller en stoffblanding, skal den identifiseres som angitt i artikkel 18 i forordning (EF) nr. 1272/2008.
2. Dersom EU-gjødsel­varen har funksjoner som beskrives i to eller flere av produktfunksjonskategoriene fastsatt i vedlegg I, er det bare de funksjonene for hvilke EU-gjødsel­varen har gjennomgått en positiv samsvars­vurdering i samsvar med denne forordningen, som kan angis ved bruk av de tilsvarende produktfunksjonskategoribetegnelsene angitt i vedlegg I del I.
3. Dersom EU-gjødsel­varen inneholder et stoff som det er fastsatt en øvre grenseverdi for restmengder i næringsmidler og fôr for i samsvar med forordning (EØF) nr. 315/93, forordning (EF) nr. 396/2005, forordning (EF) nr. 470/2009 eller direktiv 2002/32/EF, skal anvisningene nevnt i nr. 1 bokstav d) sikre at den tiltenkte bruken av EU-gjødsel­varen ikke fører til overskridelse av disse grenseverdiene i næringsmidler eller fôr.
4. Dersom EU-gjødsel­varen inneholder avledede produkter i henhold til forordning (EF) nr. 1069/2009, bortsett fra husdyrgjødsel, skal det følgende angis på etiketten: «Produksjonsdyr skal ikke føres, verken direkte eller ved beiting, med fôrvekster fra jordarealer der produktet er blitt brukt, med mindre innhøstingen eller beitingen finner sted etter en venteperiode på minst 21 dager.»
5. Dersom EU-gjødsel­varen inneholder ricinus, skal det følgende angis på etiketten: «Farlig for dyr ved svelging».
6. Dersom EU-gjødsel­varen inneholder ubearbeidet eller bearbeidet kakaoskall, skal det følgende angis på etiketten: «Giftig for hunder og katter.»
7. Dersom EU-gjødsel­varen inneholder en polymer beregnet på å binde materiale i produktet, som nevnt i nr. 1 bokstav c) i komponentmaterialkategori 9 i vedlegg II del II, skal brukeren instrueres om

Samtykke til godkjenning av EØS-komiteens beslutning nr. 77/2023 av 28. april 2023 om innlemmelse i EØS-avtalen av forordning (EU) 2019/1009 om fastsettelse av regler for tilgjengeliggjøring på markedet av EU-gjødselvarer mv. (gjødselforordningen)

å ikke bruke produktet i kontakt med jord og, i samarbeid med produsenten, sørge for forsvarlig disponering av produktet etter endt bruk.

8. Annen informasjon enn den som kreves i henhold til nr. 1–6,
 - a) skal ikke vildele brukeren, for eksempel ved å tillegge produktet egenskaper som det ikke har, eller ved å gi inntrykk av at produktet har unike egenskaper som lignende produkter også har,
 - b) skal omfatte verifiserbare faktorer,
 - c) skal ikke inneholde påstander som «bærekraftig» eller «miljøvennlig», med mindre disse påstandene viser til regelverk eller tydelig identifiserte retningslinjer, standarder eller ordninger som EU-gjødselvaren er i samsvar med, og
 - d) skal ikke inneholde påstander i form av uttalelser eller visuelle framstillinger om at EU-gjødselvaren forebygger eller behandler plantesykdommer eller beskytter planter mot skadelige organismer.
9. Teksten «lavt kloridinnhold» eller lignende kan bare brukes dersom innholdet av klorid (Cl⁻) er under 30 g/kg tørrstoff.
10. Dersom informasjonskravene til innholdet av næringsstoffer i dette vedlegget uttrykkes i oksidert form, kan næringsstoffinnholdet uttrykkes i elementær form i stedet for eller i tillegg til den oksiderte formen i samsvar med følgende omregningsfaktorer:
 - Fosfor (P) = fosforpentoksid (P₂O₅) × 0,436
 - Kalium (K) = kaliumoksid (K₂O) × 0,830
 - Kalsium (Ca) = kalsiumoksid (CaO) × 0,715
 - Magnesium (Mg) = magnesiumoksid (MgO) × 0,603
 - Natrium (Na) = natriumoksid (Na₂O) × 0,742
 - Svovel (S) = svoveltrioksid (SO₃) × 0,400
11. Dersom informasjonskravene i dette vedlegget gjelder organisk karbon (C_{org}), kan informasjonen vise til organisk materiale i stedet for eller i tillegg til organisk karbon (C_{org}) i samsvar med følgende omregningsfaktor:
 - Organisk karbon (C_{org}) = organisk materiale × 0,56

DEL II

PRODUKTSPEISIFIKKE KRAV TIL MERKING

Produktfunksjonskategori 1: GJØDSEL

1. Innholdet av næringsstoffer kan bare deklarererers dersom de forekommer i EU-gjødselvaren i minstemengden angitt i vedlegg I for den relevante produktfunksjonskategorien.
2. Dersom nitrogen (N) eller fosfor (P) ikke er deklarererte næringsstoffer, skal innholdet av nitrogen (N) eller fosforpentoksid (P₂O₅) likevel angis dersom det er over 0,5 masseprosent. Denne opplysningen skal være atskilt fra næringsdeklarasjonen.
3. Følgende regler gjelder for gjødsel som inneholder hemmere som angitt i komponentmaterialkategori 1 i vedlegg II del II:
 - a) Etiketten skal inneholde ordene «nitrifikasjonshemmer», «denitrifikasjonshemmer» eller «ureasehemmer», alt etter hva som er relevant.
 - b) Nitrifikasjonshemmerinnholdet skal uttrykkes som en masseprosent av totalnitrogen (N) som forekommer som ammoniumnitrogen (NH₄⁺) og ureanitrogen (CH₄N₂O).
 - c) Denitrifikasjonshemmerinnholdet skal uttrykkes som en masseprosent av nitratet (NO₃⁻) som forekommer.
 - d) Ureasehemmerinnholdet skal uttrykkes som en masseprosent av totalnitrogen (N) som forekommer som ureanitrogen (CH₄N₂O).
4. Betegnelsen «mineralgjødsel» kan bare brukes dersom gjødselen tilhører produktfunksjonskategori 1.C og oppfyller følgende tilleggskrav:
 - a) Mineralgjødselen må ikke inneholde mer enn 1 masseprosent organisk karbon (C_{org}), bortsett fra organisk karbon fra
 - i) kelat- eller kompleksdannere nevnt i nr. 3 i komponentmaterialkategori 1 i vedlegg II del II,
 - ii) nitrifikasjons-, denitrifikasjons- eller ureasehemmere nevnt i nr. 4 i komponentmaterialkategori 1 i vedlegg II del II,

Samtykke til godkjenning av EØS-komiteens beslutning nr. 77/2023 av 28. april 2023 om innlemmelse i EØS-avtalen av forordning (EU) 2019/1009 om fastsettelse av regler for tilgjengeliggjøring på markedet av EU-gjødselvarer mv. (gjødselordningen)

- iii) overflatebehandlingsmidler nevnt i nr. 1 bokstav a) i komponentmaterialkategori 9 i vedlegg II del II,
 - iv) urea ($\text{CH}_4\text{N}_2\text{O}$) eller
 - v) kalsiumcyanamid (CaCN_2).
- b) Dersom fosfor (P) er et deklart næringsstoff, skal det deklarte fosforinnholdet bare bestå av fosfor i fosfatisk form, og mineralgjødelsen skal oppfylle minst ett av følgende løselighetskriterier:
- i) Vannløselighet: minstenivå 40 % av totalfosfor (P).
 - ii) Løselighet i nøytralt ammoniumsitratt: minstenivå 75 % av totalfosfor (P).
 - iii) Løselighet i maursyre (bare for bløte råfosfater): minstenivå 55 % av totalfosfor (P).
- c) Dersom nitrogen (N) er et deklart næringsstoff, skal det deklarte nitrogeninnholdet bare bestå av summen av nitratnitrogen, ammoniumnitrogen, ureanitrogen og nitrogen fra metylenurea, isobutylidendiurea og krotonylidendiurea.

Produktfunksjonskategori 1.A: ORGANISK GJØDSEL

1. Følgende informasjon skal gis:

- a) De deklarte primære næringsstoffene nitrogen (N), fosfor (P) eller kalium (K) etter kjemisk symbol i rekkefølgen N–P–K.
- b) De deklarte sekundære næringsstoffene kalsium (Ca), magnesium (Mg), natrium (Na) eller svovel (S) etter kjemisk symbol i rekkefølgen Ca–Mg–Na–S.
- c) Tall som angir innholdet av de deklarte næringsstoffene totalnitrogen (N), totalfosfor i form av fosforpentoksid (P_2O_5) eller totalkalium i form av kaliumoksid (K_2O), etterfulgt av tall i parentes som angir det samlede innholdet av kalsiumoksid (CaO), magnesiumoksid (MgO), natriumoksid (Na_2O) eller svoveltrioksid (SO_3).
- d) Innholdet av følgende deklarte næringsstoffer og andre parametre i følgende rekkefølge og angitt i masseprosent:
 - i) Nitrogen (N):
 - totalnitrogen (N),
 - minste mengde organisk nitrogen (N_{org}) etterfulgt av en beskrivelse av opprinnelsen til det organiske materialet som er brukt,
 - nitrogen i form av ammoniumnitrogen.
 - ii) Totalt fosforpentoksid (P_2O_5).
 - iii) Totalt kaliumoksid (K_2O).
 - iv) Kalsiumoksid (CaO), magnesiumoksid (MgO), natriumoksid (Na_2O) og svoveltrioksid (SO_3) uttrykt
 - dersom disse næringsstoffene er fullstendig vannløselige, bare som det vannløselige innholdet,
 - dersom det løselige innholdet av disse næringsstoffene utgjør minst en firedel av det samlede innholdet av disse næringsstoffene, som det samlede innholdet og det vannløselige innholdet,
 - som det samlede innholdet i andre tilfeller.
 - v) Organisk karbon (C_{org}).
 - vi) Tørrstoff.
- e) Forholdet mellom organisk karbon og totalnitrogen ($\text{C}_{\text{org}}/\text{N}$).
- f) Produksjonsdato.
- g) Formen på produktets fysiske enhet, for eksempel pulver eller palleter, dersom det er relevant.

Produktfunksjonskategori 1.B: ORGANISK-MINERALSK GJØDSEL

1. Følgende informasjon skal gis:

- a) De deklarte primære næringsstoffene nitrogen (N), fosfor (P) eller kalium (K) etter kjemisk symbol i rekkefølgen N–P–K.
- b) Dersom det er relevant, de deklarte sekundære næringsstoffene kalsium (Ca), magnesium (Mg), natrium (Na) eller svovel (S) etter kjemisk symbol i rekkefølgen Ca–Mg–Na–S.

Samtykke til godkjenning av EØS-komiteens beslutning nr. 77/2023 av 28. april 2023 om innlemmelse i EØS-avtalen av forordning (EU) 2019/1009 om fastsettelse av regler for tilgjengeliggjøring på markedet av EU-gjødselvarer mv. (gjødselforordningen)

- c) Tall som angir innholdet av de deklarererte næringsstoffene totalnitrogen (N), totalfosfor i form av fosforpentoksid (P_2O_5) eller totalkalium i form av kaliumoksid (K_2O), etterfulgt av tall i parentes som angir det samlede innholdet av kalsiumoksid (CaO), magnesiumoksid (MgO), natriumoksid (Na_2O) eller svoveltrioksid (SO_3).
- d) Innholdet av følgende deklarererte næringsstoffer og andre parametere i følgende rekkefølge og angitt i masseprosent:
- i) Nitrogen (N):
 - totalnitrogen (N),
 - minste mengde organisk nitrogen (N_{org}) etterfulgt av en beskrivelse av opprinnelsen til det organiske materialet som er brukt,
 - nitrogen i form av nitratnitrogen,
 - nitrogen i form av ammoniumnitrogen.
 - nitrogen i form av ureanitrogen.
 - ii) Fosforpentoksid (P_2O_5):
 - totalt fosforpentoksid (P_2O_5),
 - vannløselig fosforpentoksid (P_2O_5),
 - fosforpentoksid (P_2O_5) løselig i nøytralt ammoniumsitrat,
 - dersom det forekommer bløtt råfosfat, fosforpentoksid (P_2O_5) løselig i maursyre.
 - iii) Kaliumoksid (K_2O):
 - totalt kaliumoksid (K_2O),
 - vannløselig kaliumoksid (K_2O).
 - iv) Kalsiumoksid (CaO), magnesiumoksid (MgO), natriumoksid (Na_2O) og svoveltrioksid (SO_3) uttrykt
 - dersom disse næringsstoffene er fullstendig vannløselige, bare som det vannløselige innholdet,
 - dersom det løselige innholdet av disse næringsstoffene utgjør minst en firedel av det samlede innholdet av disse næringsstoffene, som det samlede innholdet og det vannløselige innholdet,
 - som det samlede innholdet i andre tilfeller.
 - v) Organisk karbon (C_{org}).
 - vi) Tørrstoff.
- e) Dersom det forekommer urea (CH_4N_2O), informasjon om hvilke virkninger frigivelse av ammoniakk som følge av bruken av gjødselen, kan ha på luftkvaliteten, og en oppfordring til brukerne om å treffe egnede avhjelpende tiltak.
2. Dersom et eller flere av mikronæringsstoffene bor (B), kobolt (Co), jern (Fe), mangan (Mn) og molybden (Mo) forekommer i minsteinnholdet angitt i masseprosent i følgende tabell,
- skal de deklarereres dersom de bevisst er tilsatt en organisk-mineralsk gjødsel, og
 - kan de deklarereres i andre tilfeller:

Mikronæringsstoff	Innhold av mikronæringsstoff (i masseprosent)		
	Fast organisk-mineralsk gjødsel		Flytende organisk -mineralsk gjødsel
	Beregnet på bruk på vekster eller gressmarker	Beregnet på hagebruk	
Bor (B)	0,01	0,01	0,01
Kobolt (Co)	0,002	Ikke relevant	0,002
Jern (Fe)	0,5	0,02	0,02
Mangan (Mn)	0,1	0,01	0,01
Molybden (Mo)	0,001	0,001	0,001

Samtykke til godkjenning av EØS-komiteens beslutning nr. 77/2023 av 28. april 2023 om innlemmelse i EØS-avtalen av forordning (EU) 2019/1009 om fastsettelse av regler for tilgjengeliggjøring på markedet av EU-gjødselvarer mv. (gjødselordningen)

3. Dersom et av eller begge mikronæringsstoffene kobber (Cu) og sink (Zn) forekommer, uten å være bevisst tilsatt, i minsteinnholdet angitt i masseprosent i følgende tabell, kan de deklarerer:

Mikronæringsstoff	Innhold av mikronæringsstoff (i masseprosent)		
	Fast organisk-mineralsk gjødsel		Flytende organisk-mineralsk gjødsel
	Beregnet på bruk på vekster eller gressmarker	Beregnet på hagebruk	
Kobber (Cu)	0,01	0,002	0,002
Sink (Zn)	0,01	0,002	0,002

4. Dersom kobber (Cu) eller sink (Zn) er bevisst tilsatt den organisk-mineralske gjødselen, skal det samlede innholdet av kobber (Cu) eller sink (Zn) deklarerer.
5. Mikronæringsstoffene nevnt i nr. 2, 3 og 4 skal deklarerer etter opplysningene om makronæringsstoffer. Følgende informasjon skal gis:
- De deklarererte mikronæringsstoffenes navn og kjemiske symboler angitt i følgende rekkefølge: bor (B), kobolt (Co), kobber (Cu), jern (Fe), mangan (Mn), molybden (Mo) og sink (Zn) etterfulgt av navnene på deres mot-ioner.
 - Det samlede innholdet av mikronæringsstoffer uttrykt som masseprosent
 - bare som det vannløselige innholdet dersom disse mikronæringsstoffene er fullstendig vannløselige,
 - dersom det løselige innholdet av disse mikronæringsstoffene utgjør minst en firedel av det samlede innholdet av disse mikronæringsstoffene, som det samlede innholdet og det vannløselige innholdet,
 - som det samlede innholdet i andre tilfeller.
 - Dersom de deklarererte mikronæringsstoffene er kelatert med kelatdannere, skal det følgende angis etter mikronæringsstoffets navn og kjemiske identifikator:
 - «kelatert med ... (navnet på kelatdanneren eller en forkortelse for det)» og mengden kelatert mikronæringsstoff i masseprosent.
 - Dersom den organisk-mineralske gjødselen inneholder mikronæringsstoffer som er kompleksbundet med kompleksdannere, skal det følgende angis etter mikronæringsstoffets navn og kjemiske identifikator:
 - «kompleksbundet med ... (navnet på kompleksdanneren eller en forkortelse for det)» og mengden kompleksbundet mikronæringsstoff i masseprosent.
 - Dersom mikronæringsstoffene er tilsatt bevisst, skal det følgende angis: «Benyttes bare ved reelt behov. Doseringen må ikke overskrides.»
6. Dersom en organisk-mineral gjødsel har et innhold av kadmium (Cd) som er lik eller lavere enn 20 mg/kg fosforpentoksid (P₂O₅), kan teksten «Lavt innhold av kadmium (Cd)» eller lignende eller en visuell framstilling av dette legges til.

Produktfunksjonskategori 1.C: UORGANISK GJØDSEL

Produktfunksjonskategori 1.C.I: UORGANISK MAKRONÆRINGSGJØDSEL

1. Følgende informasjon skal gis:
- Dersom det er relevant, de deklarererte primære næringsstoffene nitrogen (N), fosfor (P) eller kalium (K) etter kjemisk symbol i rekkefølgen N–P–K.
 - Dersom det er relevant, de deklarererte sekundære næringsstoffene kalsium (Ca), magnesium (Mg), natrium (Na) eller svovel (S) etter kjemisk symbol i rekkefølgen Ca–Mg–Na–S.
 - Tall som angir innholdet av de deklarererte næringsstoffene totalnitrogen (N), totalfosfor i form av fosforpentoksid (P₂O₅) eller totalkalium i form av kaliumoksid (K₂O), etterfulgt av tall i parentes

Samtykke til godkjenning av EØS-komiteens beslutning nr. 77/2023 av 28. april 2023 om innlemmelse i EØS-avtalen av forordning (EU) 2019/1009 om fastsettelse av regler for tilgjengeliggjøring på markedet av EU-gjødselvarer mv. (gjødselordningen)

som angir det samlede innholdet av kalsiumoksid (CaO), magnesiumoksid (MgO), natriumoksid (Na₂O) eller svoveltrioksid (SO₃).

- d) Innholdet av følgende deklarererte næringsstoffer i følgende rekkefølge og angitt i masseprosent:
- i) Nitrogen (N):
 - totalnitrogen (N),
 - nitrogen i form av nitratnitrogen,
 - nitrogen i form av ammoniumnitrogen.
 - nitrogen i form av ureanitrogen.
 - nitrogen fra ureaformaldehyd, isobutylidendiurea, krotonylidendiurea,
 - nitrogen fra cyanamidnitrogen.
 - ii) Fosforpentoksid (P₂O₅):
 - totalt fosforpentoksid (P₂O₅),
 - vannløselig fosforpentoksid (P₂O₅),
 - fosforpentoksid (P₂O₅) løselig i nøytralt ammoniumsitrat,
 - dersom det forekommer bløtt råfosfat, fosforpentoksid (P₂O₅) løselig i maursyre.
 - iii) Vannløselig kaliumoksid (K₂O).
 - iv) Kalsiumoksid (CaO), magnesiumoksid (MgO), natriumoksid (Na₂O) og svoveltrioksid (SO₃) uttrykt
 - dersom disse næringsstoffene er fullstendig vannløselige, bare som det vannløselige innholdet,
 - dersom det løselige innholdet av disse næringsstoffene utgjør minst en firedel av det samlede innholdet av disse næringsstoffene, som det samlede innholdet og det vannløselige innholdet,
 - som det samlede innholdet i andre tilfeller.
- e) Dersom det forekommer urea (CH₄N₂O), informasjon om hvilke virkninger frigivelse av ammoniakk som følge av bruken av gjødselen, kan ha på luftkvaliteten, og en oppfordring til brukerne om å treffe egnede avhjelpende tiltak.
2. Dersom en uorganisk makronæringsgjødelse har et innhold av kadmium (Cd) som er lik eller lavere enn 20 mg/kg fosforpentoksid (P₂O₅), kan teksten «Lavt innhold av kadmium (Cd)» eller lignende eller en visuell framstilling av dette legges til.

Produktfunksjonskategori 1.C.I a): FAST UORGANISK MAKRONÆRINGSGJØDSEL

1. En fast uorganisk makronæringsgjødelse kan bare merkes som «kompleks» dersom hver fysiske enhet inneholder alle de deklarererte næringsstoffene i det deklarererte innholdet.
2. Den faste uorganiske makronæringsgjødselens kornstørrelse skal angis og uttrykkes som den masseprosentdelen av produktet som passerer gjennom en bestemt sikt.
3. Formen på produktets fysiske enhet skal angis på en av følgende måter:
 - a) Granulater.
 - b) Pelleter.
 - c) Pulver dersom minst 90 masseprosent av produktet kan passere gjennom en sikt med en maskevidde på 1 mm.
 - d) Priller.
4. For overflatebehandlet fast uorganisk makronæringsgjødelse skal navnet på overflatebehandlingsmidlene og prosentdelen av gjødselen som er belagt med hvert overflatebehandlingsmiddel, angis sammen med det følgende:
 - a) Når det gjelder polymerbelagt fast uorganisk makronæringsgjødelse, følgende angivelse: «Hastigheten næringsstoffene frigis med, kan variere avhengig av substratets temperatur. Det kan være nødvendig å tilpasse gjødslingen.»
 - b) Når det gjelder fast uorganisk makronæringsgjødelse belagt med svovel (S) og svovel/polymerbelagt fast uorganisk makronæringsgjødelse, følgende angivelse: «Hastigheten næringsstoffene frigis med, kan variere avhengig av substratets temperatur og den biologiske aktiviteten. Det kan være nødvendig å tilpasse gjødslingen.»
5. Dersom et eller flere av mikronæringsstoffene bor (B), kobolt (Co), jern (Fe), mangan (Mn) og molybden (Mo) forekommer i minsteinnholdet angitt i følgende tabell i masseprosent,

Samtykke til godkjenning av EØS-komiteens beslutning nr. 77/2023 av 28. april 2023 om innlemmelse i EØS-avtalen av forordning (EU) 2019/1009 om fastsettelse av regler for tilgjengeliggjøring på markedet av EU-gjødselvarer mv. (gjødselordningen)

- skal de deklarerer dersom de bevisst er tilsatt den faste uorganiske makronæringsgjødelsen, og
- kan de deklarerer i andre tilfeller:

Mikronæringsstoff	Innhold av mikronæringsstoff (i masseprosent)	
	Beregnet på bruk på vekster eller gressmarker	Beregnet på hagebruk
Bor (B)	0,01	0,01
Kobolt (Co)	0,002	Ikke relevant
Jern (Fe)	0,5	0,02
Mangan (Mn)	0,1	0,01
Molybden (Mo)	0,001	0,001

6. Dersom et av eller begge mikronæringsstoffene kobber (Cu) og sink (Zn) forekommer, uten å være bevisst tilsatt, i minsteinnholdet angitt i masseprosent i følgende tabell, kan de deklarerer:

Mikronæringsstoff	Innhold av mikronæringsstoff (i masseprosent)	
	Beregnet på bruk på vekster eller gressmarker	Beregnet på hagebruk
Kobber (Cu)	0,01	0,002
Sink (Zn)	0,01	0,002

7. Dersom kobber (Cu) eller sink (Zn) er bevisst tilsatt den faste uorganiske makronæringsgjødelsen, skal det samlede innholdet av kobber (Cu) eller sink (Zn) deklarerer.
8. Mikronæringsstoffene nevnt i nr. 5, 6 og 7 skal deklarerer etter opplysningene om makronæringsstoffer. Følgende informasjon skal gis:
- a) De deklarerer mikronæringsstoffenes navn og kjemiske symboler angitt i følgende rekkefølge: bor (B), kobolt (Co), kobber (Cu), jern (Fe), mangan (Mn), molybden (Mo) og sink (Zn) etterfulgt av navnene på deres mot-ioner.
 - b) Det samlede innholdet av mikronæringsstoffer uttrykt som masseprosent
 - bare som det vannløselige innholdet dersom disse mikronæringsstoffene er fullstendig vannløselige,
 - dersom det løselige innholdet av disse mikronæringsstoffene utgjør minst en firedel av det samlede innholdet av disse mikronæringsstoffene, som det samlede innholdet og det vannløselige innholdet,
 - som det samlede innholdet i andre tilfeller.
 - c) Dersom de deklarerer mikronæringsstoffene er kelatert med kelatdannere, skal det følgende angis etter mikronæringsstoffets navn og kjemiske identifikator:
 - «kelatert med ... (navnet på kelatdanneren eller en forkortelse for det)» og mengden kelatert mikronæringsstoff i masseprosent.
 - d) Dersom den faste uorganiske makronæringsgjødelsen inneholder mikronæringsstoffer som er kompleksbundet med kompleksdannere, skal det følgende angis etter mikronæringsstoffets navn og kjemiske identifikator:
 - «kompleksbundet med ... (navnet på kompleksdanneren eller en forkortelse for det)» og mengden kompleksbundet mikronæringsstoff i masseprosent.
 - e) Dersom mikronæringsstoffene er tilsatt bevisst, skal det følgende angis: «Benyttes bare ved reelt behov. Doseringen må ikke overskrides.»

Produktfunksjonskategori 1.C.I. b): FLYTENDE UORGANISK MAKRONÆRINGSGJØDSEL

1. På etiketten skal det angis om den flytende uorganiske makronæringsgjødsele er i suspendert eller oppløst form.
2. Næringsstoffinnholdet kan angis i masseprosent eller i volumprosent.
3. Dersom et eller flere av mikronæringsstoffene bor (B), kobolt (Co), jern (Fe), mangan (Mn) og molybden (Mo) forekommer i minsteinnholdet angitt i følgende tabell i masseprosent,
 - skal de deklarerer dersom de bevisst er tilsatt den flytende uorganiske makronæringsgjødsele, og
 - kan de deklarerer i andre tilfeller:

Mikronæringsstoff	Innhold av mikronæringsstoff (i masseprosent)
Bor (B)	0,01
Kobolt (Co)	0,002
Jern (Fe)	0,02
Mangan (Mn)	0,01
Molybden (Mo)	0,001

4. Dersom et av eller begge mikronæringsstoffene kobber (Cu) og sink (Zn) forekommer, uten å være bevisst tilsatt, med minst 0,002 masseprosent, kan de deklarerer.
5. Dersom kobber (Cu) eller sink (Zn) er bevisst tilsatt den flytende uorganiske makronæringsgjødsele, skal det samlede innholdet av kobber (Cu) eller sink (Zn) deklarerer.
6. Mikronæringsstoffene nevnt i nr. 3, 4 og 5 skal deklarerer etter opplysningene om makronæringsstoffer. Følgende informasjon skal gis:
 - a) De deklarerer mikronæringsstoffenes navn og kjemiske symboler angitt i følgende rekkefølge: bor (B), kobolt (Co), kobber (Cu), jern (Fe), mangan (Mn), molybden (Mo) og sink (Zn) etterfulgt av navnene på deres mot-ioner.
 - b) Det samlede innholdet av mikronæringsstoffer uttrykt som masseprosent eller volumprosent
 - bare som det vannløselige innholdet dersom disse mikronæringsstoffene er fullstendig vannløselige,
 - dersom det løselige innholdet av disse mikronæringsstoffene utgjør minst en firedel av det samlede innholdet av disse mikronæringsstoffene, som det samlede innholdet og det vannløselige innholdet,
 - som det samlede innholdet i andre tilfeller.
 - c) Dersom de deklarerer mikronæringsstoffene er kelatert med kelatdannere, skal det følgende angis etter mikronæringsstoffets navn og kjemiske identifikator:
 - «kelatert med ... (navnet på kelatdanneren eller en forkortelse for det)» og mengden kelatert mikronæringsstoff i masseprosent.
 - d) Dersom den flytende uorganiske makronæringsgjødsele inneholder mikronæringsstoffer som er kompleksbundet med kompleksdannere, skal det følgende angis etter mikronæringsstoffets navn og kjemiske identifikator:
 - «kompleksbundet med ... (navnet på kompleksdanneren eller en forkortelse for det)» og mengden kompleksbundet mikronæringsstoff i masseprosent.
 - e) Dersom mikronæringsstoffene er tilsatt bevisst, skal det følgende angis: «Benyttes bare ved reelt behov. Doseringen må ikke overskrides.»

Produktfunksjonskategori 1.C.II: UORGANISK MIKRONÆRINGSGJØDSEL

1. De deklarererte mikronæringsstoffene i den uorganiske mikronæringsgjødsele skal angis med navn og kjemiske symboler i følgende rekkefølge: bor (B), kobolt (Co), kobber (Cu), jern (Fe), mangan (Mn), molybden (Mo) og sink (Zn) etterfulgt av navnene på deres mot-ioner.
2. Dersom de deklarererte mikronæringsstoffene er kelatert med kelatdannere, og hver kelatdanner kan identifiseres og kvantifiseres og kelaterer minst 1 % vannløselige mikronæringsstoffer, skal det følgende angis etter mikronæringsstoffets navn og kjemiske identifikator:
 - «kelatert med ... (navnet på kelatdanneren eller en forkortelse for det)» og mengden kelatert mikronæringsstoff i masseprosent.
3. Dersom de deklarererte mikronæringsstoffene er kompleksbundet med kompleksdannere, skal det følgende angis etter mikronæringsstoffets navn og kjemiske identifikator:
 - «kompleksbundet med ... (navnet på kompleksdanneren eller en forkortelse for det)» og mengden kompleksbundet mikronæringsstoff i masseprosent.
4. Det følgende skal angis: «Benyttes bare ved reelt behov. Doseringen må ikke overskrides.»

Produktfunksjonskategori 1.C.II a): REN UORGANISK MIKRONÆRINGSGJØDSEL

1. På etiketten skal den relevante produkttypen angis i henhold til tabellen under produktfunksjonskategori 1.C.II a) i vedlegg I del II.
2. Det samlede innholdet av mikronæringsstoffer skal uttrykkes som masseprosent:
 - dersom mikronæringsstoffet er fullstendig vannløselig, bare som det vannløselige innholdet,
 - dersom det løselige innholdet av mikronæringsstoffet utgjør minst en firedel av det samlede innholdet av dette mikronæringsstoffet, som det samlede innholdet og det vannløselige innholdet,
 - det samlede innholdet i andre tilfeller.

Produktfunksjonskategori 1.C.II b): SAMMENSATT UORGANISK MIKRONÆRINGSGJØDSEL

1. Mikronæringsstoffer skal bare deklarereres dersom de forekommer i minsteinnholdet angitt i følgende tabell uttrykt i masseprosent:

Mikronæringsstoff	Innhold av mikronæringsstoff (i masseprosent)	
	Ikke-kelatert, ikke-kompleksbundet	Kelatert eller kompleksbundet
Bor (B)	0,2	Ikke relevant
Kobolt (Co)	0,02	0,02
Kobber (Cu)	0,5	0,1
Jern (Fe)	2	0,3
Mangan (Mn)	0,5	0,1
Molybden (Mo)	0,02	Ikke relevant
Sink (Zn)	0,5	0,1

2. Dersom den sammensatte uorganiske mikronæringsgjødsele er i suspendert eller oppløst form, skal det på etiketten angis «i suspensjon» eller «i løsning», alt etter hva som er relevant.
3. Det samlede innholdet av mikronæringsstoffer skal uttrykkes som masseprosent:
 - dersom mikronæringsstoffene er fullstendig vannløselige, bare som det vannløselige innholdet,
 - dersom det løselige innholdet av mikronæringsstoffene utgjør minst halvparten av det samlede innholdet av disse mikronæringsstoffene, det samlede innholdet og det vannløselige innholdet,
 - det samlede innholdet i andre tilfeller.

Samtykke til godkjenning av EØS-komiteens beslutning nr. 77/2023 av 28. april 2023 om innlemmelse i EØS-avtalen av forordning (EU) 2019/1009 om fastsettelse av regler for tilgjengeliggjøring på markedet av EU-gjødselvarer mv. (gjødselordningen)

Produktfunksjonskategori 2: KALKINGSMIDDEL

Følgende parametere skal deklarerer i følgende rekkefølge:

- Nøytraliserende verdi.
- Kornstørrelse uttrykt som masseprosent av produktet som passerer gjennom en sikt med en maskevidde på 1,0 mm.
- Totalt kalsiumoksid (CaO) uttrykt som masseprosent.
- Totalt magnesiumoksid (MgO) uttrykt som masseprosent.
- Reaktivitet og metode for å bestemme reaktivitet, unntatt for kalk i form av oksider eller hydroksider.

Produktfunksjonskategori 3: JORDFORBEDRINGSMIDDEL

1. Tørrstoffinnholdet uttrykt som masseprosent skal deklarerer.
2. Følgende næringsstoffer uttrykt som masseprosent skal deklarerer dersom de overstiger 0,5 masseprosent: nitrogen (N), fosforpentoksid (P₂O₅) og kaliumoksid (K₂O).

Produktfunksjonskategori 3.A: ORGANISK JORDFORBEDRINGSMIDDEL

Følgende parametere skal deklarerer:

- pH.
- Elektrisk ledningsevne angitt som mS/m.
- Innhold av organisk karbon (C_{org}) uttrykt som masseprosent.
- Den minste mengden av organisk nitrogen (N_{org}) uttrykt som masseprosent etterfulgt av en beskrivelse av opprinnelsen til det organiske materialet som er brukt.
- Forholdet mellom organisk karbon og totalnitrogen (C_{org}/N).

Produktfunksjonskategori 4: DYRKINGSMEDIUM

Følgende parametere skal deklarerer i følgende rekkefølge:

- Elektrisk ledningsevne angitt som mS/m, unntatt for mineralull.
- pH.
- Mengde:
 - For mineralull: uttrykt som antall deler og de tre dimensjonene lengde, høyde og bredde.
 - For andre ferdigformede dyrkingsmedier: uttrykt som størrelse i minst to dimensjoner.
 - For andre dyrkingsmedier: uttrykt som totalt volum.
 - Unntatt for ferdigformede dyrkingsmedier: Mengde uttrykt som volum av materialer med en partikkelstørrelse på over 60 mm, dersom det forekommer.
- Nitrogen (N) som kan ekstraheres ved hjelp av CaCl₂/DTPA (kalsiumklorid/dietyltri-aminpentaeddiksyre, «CAT-løselig»), dersom innholdet er over 150 mg/l.
- Fosforpentoksid (P₂O₅) som kan ekstraheres ved hjelp av CaCl₂/DTPA (kalsiumklorid/dietyltri-aminpentaeddiksyre, «CAT-løselig»), dersom innholdet er over 20 mg/l.
- Kaliumoksid (K₂O) som kan ekstraheres ved hjelp av CaCl₂/DTPA (kalsiumklorid/dietyltri-aminpentaeddiksyre, «CAT-løselig»), dersom innholdet er over 150 mg/l.
- Produksjonsdato.

Produktfunksjonskategori 5: HEMMER

Alle bestanddeler skal deklarerer etter produktets vekt eller volum i fallende størrelsesorden.

Produktfunksjonskategori 6: BIOSTIMULANT

Følgende informasjon skal gis:

- a) Fysisk form.
- b) Produksjons- og utløpsdato.
- c) Bruksmåte(r).
- d) Angitt effekt for hver målplante.
- e) Alle relevante anvisninger som gjelder produktets effektivitet, herunder jordforvaltningspraksis, kunstgjødsling, uforenlighet med plantevernmidler, anbefalt størrelse på sprøytemunnstykker, sprøyetrykk og andre tiltak for å hindre avdrift.

Produktfunksjonskategori 6.A: MIKROBIELL BIOSTIMULANT

Alle bevisst tilsatte mikroorganismer skal angis. Dersom mikroorganismen har flere stammer, skal de bevisst tilsatte stammene angis. Konsentrasjonen av dem skal uttrykkes som antallet aktive enheter per volum eller vekt eller på en annen måte som er relevant for mikroorganismen, for eksempel kolonidannende enheter per gram (KDE/g).

Etiketten skal inneholde følgende tekst: «Mikroorganismer kan framkalle sensibiliseringsreaksjoner.»

Produktfunksjonskategori 7: MEKANISK GJØDSELVAREBLANDING

Alle merkingskrav som gjelder for alle EU-gjødselvarekomponenter, gjelder for den mekanisme gjødselvareblandingen og skal uttrykkes i forhold til den endelige mekaniske gjødselvareblandingen.

Dersom den mekanisme gjødselvareblandingen inneholder en eller flere biostimulanter som tilhører produktfunksjonskategori 6, skal konsentrasjonen av hver biostimulant i blandingen angis i g/kg eller g/l ved 20 °C.

*DEL III***TOLERANSEREGLER**

1. Det deklarerte innholdet i en EU-gjødselvare eller dets fysiske-kjemiske egenskaper må bare avvike fra den faktiske verdien i samsvar med de tillatte toleransene fastsatt i denne delen for den relevante produktfunksjonskategorien. Hensikten med toleransene er å ta høyde for avvik ved produksjon, i distribusjonskjeden og under prøvetaking og analysering.
2. De tillatte toleransene med hensyn til de deklarerte parametrene angitt i denne delen er negative og positive verdier.
3. Som unntak fra nr. 1 kan det faktiske innholdet av en komponent i en EU-gjødselvare som det er angitt et minsteinnhold eller høyeste tillatte innhold for i vedlegg I eller vedlegg II, aldri være lavere enn minsteinnholdet eller større enn det høyeste tillatte innholdet.

Produktfunksjonskategori 1: GJØDSEL

Følgende toleranseregler gjelder for gjødsel som inneholder nitrifikasjons-, denitrifikasjons- eller ureasehemmere som angitt i komponentmaterialkategori 1 i vedlegg II del II:

Hemmere	Tillatt toleranse for det deklarerde innholdet av hemmere
Konsentrasjon på høyst 2 %	± 20 % av den deklarerde verdien
Konsentrasjon på over 2 %	± 0,3 prosentpoeng i absolutte tall

Produktfunksjonskategori 1.A: ORGANISK GJØDSEL

Former av det deklarererte næringsstoffet og andre deklarererte parametere	Tillatt toleranse for det deklarererte innholdet av næringsstoffer og andre deklarererte parametere
Organisk karbon (C_{org})	Et relativt avvik på ± 20 % fra den deklarererte verdien opptil høyst 2,0 prosentpoeng i absolutte tall
Tørrstoffinnhold	$\pm 5,0$ prosentpoeng i absolutte tall
Totalnitrogen (N)	Et relativt avvik på ± 50 % fra den deklarererte verdien opptil høyst 1,0 prosentpoeng i absolutte tall
Organisk nitrogen (N_{org})	Et relativt avvik på ± 50 % fra den deklarererte verdien opptil høyst 1,0 prosentpoeng i absolutte tall
Totalt fosforpentoksid (P_2O_5)	Et relativt avvik på ± 50 % fra den deklarererte verdien opptil høyst 1,0 prosentpoeng i absolutte tall
Totalt kaliumoksid (K_2O)	Et relativt avvik på ± 50 % fra den deklarererte verdien opptil høyst 1,0 prosentpoeng i absolutte tall
Totalt og vannløselig magnesiumoksid (MgO), kalsiumoksid (CaO), svoveltrioksid (SO ₃) eller natriumoksid (Na ₂ O)	± 25 % av det deklarererte innholdet av disse næringsstoffene opptil høyst 1,5 prosentpoeng i absolutte tall
Organisk karbon (C_{org}) / totalnitrogen (N)	Et relativt avvik på ± 20 % fra den deklarererte verdien opptil høyst 2,0 prosentpoeng i absolutte tall
Mengde	Et relativt avvik på $\pm 1,5$ % fra den deklarererte verdien

Produktfunksjonskategori 1.B: ORGANISK-MINERALSK GJØDSEL

Former av det deklarererte næringsstoffet og andre deklarererte parametere	Tillatt toleranse for det deklarererte innholdet av makronæringsstoffer og andre deklarererte parametere
Organisk karbon (C_{org})	Et relativt avvik på ± 20 % fra den deklarererte verdien opptil høyst 2,0 prosentpoeng i absolutte tall
Tørrstoffinnhold	$\pm 5,0$ prosentpoeng i absolutte tall
Deklarerte former av uorganisk nitrogen (N)	Et relativt avvik på ± 25 % fra den deklarererte verdien opptil høyst 2,0 prosentpoeng i absolutte tall
Organisk nitrogen (N_{org})	Et relativt avvik på ± 50 % fra den deklarererte verdien opptil høyst 1,0 prosentpoeng i absolutte tall
Deklarerte former av fosforpentoksid (P_2O_5)	Et relativt avvik på ± 25 % fra den deklarererte verdien opptil høyst 1,5 prosentpoeng i absolutte tall
Deklarerte former av kaliumoksid (K_2O)	Et relativt avvik på ± 25 % fra den deklarererte verdien opptil høyst 1,5 prosentpoeng i absolutte tall
Totalt og vannløselig magnesiumoksid (MgO), kalsiumoksid (CaO), svoveltrioksid (SO ₃)	± 25 % av det deklarererte innholdet av disse næringsstoffene opptil høyst 1,0 prosentpoeng i absolutte tall
Totalt og vannløselig natriumoksid (Na ₂ O)	± 25 % av det deklarererte innholdet opptil høyst 0,9 prosentpoeng i absolutte tall
Mengde	Et relativt avvik på $\pm 1,5$ % fra den deklarererte verdien

Mikronæringsstoff	Tillatt toleranse for det deklarete innholdet av former av mikronæringsstoffer
Konsentrasjon på høyst 2 %	± 20 % av den deklarete verdien
Konsentrasjon på over 2 % og høyst 10 %	± 20 % av den deklarete verdien opptil høyst 1,0 prosentpoeng i absolutte tall
Konsentrasjon på over 10 %	± 1,0 prosentpoeng i absolutte tall

Produktfunksjonskategori 1.C: UORGANISK GJØDSEL

Former av det deklarete næringsstoffet og andre deklarete parametre	Tillatt toleranse for det deklarete innholdet av makronæringsstoffer og andre deklarete parametre
Deklarerte former av nitrogen (N)	Et relativt avvik på ± 20 % fra den deklarete verdien opptil høyst 1,5 prosentpoeng i absolutte tall
Deklarerte former av fosforpentoksid (P ₂ O ₅)	Et relativt avvik på ± 20 % fra den deklarete verdien opptil høyst 1,5 prosentpoeng i absolutte tall
Deklarerte former av kaliumoksid (K ₂ O)	Et relativt avvik på ± 20 % fra den deklarete verdien opptil høyst 1,5 prosentpoeng i absolutte tall
Deklarerte former av nitrogen (N), fosforpentoksid (P ₂ O ₅) eller kaliumoksid (K ₂ O) i gjødsel med to næringsstoffer	± 1,5 prosentpoeng i absolutte tall
Deklarerte former av nitrogen (N), fosforpentoksid (P ₂ O ₅) eller kaliumoksid (K ₂ O) i gjødsel med tre næringsstoffer	± 1,9 prosentpoeng i absolutte tall
Totalt og vannløselig magnesiumoksid (MgO), kalsiumoksid (CaO), svoveltrioksid (SO ₃)	± 25 % av det deklarete innholdet av disse næringsstoffene opptil høyst 1,0 prosentpoeng i absolutte tall
Totalt og vannløselig natriumoksid (Na ₂ O)	– 25 % av det deklarete innholdet opptil høyst 0,9 prosentpoeng i absolutte tall + 50 % av det deklarete innholdet opptil høyst 1,8 prosentpoeng i absolutte tall
Kornstørrelse	Et relativt avvik på ± 10 % fra den deklarete prosentdelen av materialet som passerer gjennom en bestemt sikt
Mengde	Et relativt avvik på ± 1 % fra den deklarete verdien

Mikronæringsstoff	Tillatt toleranse for det deklarete innholdet av former av mikronæringsstoffer
Konsentrasjon på høyst 2 %	± 20 % av den deklarete verdien
Konsentrasjon på over 2 % og høyst 10 %	± 20 % av den deklarete verdien opptil høyst 1,0 prosentpoeng i absolutte tall
Konsentrasjon på over 10 %	± 1,0 prosentpoeng i absolutte tall

Mengde: Et relativt avvik på ± 5 % fra den deklarete verdien

Samtykke til godkjenning av EØS-komiteens beslutning nr. 77/2023 av 28. april 2023 om innlemmelse i EØS-avtalen av forordning (EU) 2019/1009 om fastsettelse av regler for tilgjengeliggjøring på markedet av EU-gjødselvarer mv. (gjødselordningen)

Produktfunksjonskategori 2: KALKINGSMIDDEL

Former av det deklarererte næringsstoffet og andre deklarererte parametere	Tillatt toleranse for den deklarererte parameteren
Nøytraliserende verdi	± 3
Kornstørrelse	Et relativt avvik på ± 10 % fra den deklarererte prosentdelen av materialet som passerer gjennom en bestemt sikt.
Totalt kalsiumoksid (CaO)	± 3,0 prosentpoeng i absolutte tall
Totalt magnesiumoksid (MgO)	
Konsentrasjon under 8 %	± 1,0 prosentpoeng i absolutte tall
Konsentrasjon mellom 8 og 16 %	± 2,0 prosentpoeng i absolutte tall
Konsentrasjon på 16 % eller over	± 3,0 prosentpoeng i absolutte tall
Reaktivitet (saltsyre- og inkubasjonstest)	± 5,0 prosentpoeng i absolutte tall
Mengde	Et relativt avvik på ± 1 % fra den deklarererte verdien

Produktfunksjonskategori 3: JORDFORBEDRINGSMIDDEL

Former av det deklarererte næringsstoffet og andre deklarererte parametere	Tillatt toleranse for den deklarererte parameteren
pH	± 1,0 av den deklarererte verdien
Organisk karbon (C _{org})	Et relativt avvik på ± 10 % fra den deklarererte verdien opptil høyst 1,0 prosentpoeng i absolutte tall
Organisk nitrogen (N _{org})	Et relativt avvik på ± 50 % fra den deklarererte verdien opptil høyst 1,0 prosentpoeng i absolutte tall
Totalnitrogen (N)	Et relativt avvik på ± 20 % opptil høyst 1,0 prosentpoeng i absolutte tall
Totalt fosforpentoksid (P ₂ O ₅)	Et relativt avvik på ± 20 % opptil høyst 1,0 prosentpoeng i absolutte tall
Totalt kaliumoksid (K ₂ O)	Et relativt avvik på ± 20 % opptil høyst 1,0 prosentpoeng i absolutte tall
Tørrestoffinnhold	Et relativt avvik på ± 10 % fra den deklarererte verdien
Mengde	Et relativt avvik på ± 5 % fra den deklarererte verdien
Elektrisk ledningsevne	Et relativt avvik på ± 75 % fra den deklarererte verdien

Produktfunksjonskategori 4: DYRKINGSMEDIUM

Former av det deklarerte næringsstoffet og andre deklarerte parametre	Tillatt toleranse for den deklarerte parameteren
Elektrisk ledningsevne	Et relativt avvik på ± 75 % fra den deklarerte verdien
pH	$\pm 1,0$ av den deklarerte verdien
Mengde i volum (liter eller m ³)	Et relativt avvik på ± 5 % fra den deklarerte verdien
Mengdebestemmelse (volum) av materialer med en partikkelstørrelse på over 60 mm	Et relativt avvik på ± 5 % fra den deklarerte verdien
Mengdebestemmelse (volum) av ferdigformet dyrkingsmedium	Et relativt avvik på ± 5 % fra den deklarerte verdien
Nitrogen (N) som kan ekstraheres ved hjelp av CaCl ₂ /DTPA (kalsiumklorid/dietyltriaininpentaeddiksyre, «CAT-løselig»)	Et relativt avvik på ± 75 % fra den deklarerte verdien
Fosforpentoksid (P ₂ O ₅) som kan ekstraheres ved hjelp av CaCl ₂ /DTPA (kalsiumklorid/dietyltriaininpentaeddiksyre, «CAT-løselig»)	Et relativt avvik på ± 75 % fra den deklarerte verdien
Kaliumoksid (K ₂ O) som kan ekstraheres ved hjelp av CaCl ₂ /DTPA (kalsiumklorid/dietyltriaininpentaeddiksyre, «CAT-løselig»)	Et relativt avvik på ± 75 % fra den deklarerte verdien

Produktfunksjonskategori 5: HEMMER

Hemmende forbindelse	Tillatt toleranse for det deklarerte innholdet av hemmende forbindelse
Konsentrasjon på høyst 2 %	± 20 % av den deklarerte verdien
Konsentrasjon på over 2 %	$\pm 0,3$ prosentpoeng i absolutte tall

Mengde: Et relativt avvik på ± 5 % fra den deklarerte verdien

Produktfunksjonskategori 6.A: MIKROBIELL BIOSTIMULANT

Den eller de faktiske konsentrasjonene av mikroorganismer må ikke avvike med mer enn 15 % fra den eller de deklarerte verdiene.

Samtykke til godkjenning av EØS-komiteens beslutning nr. 77/2023 av 28. april 2023 om innlemmelse i EØS-avtalen av forordning (EU) 2019/1009 om fastsettelse av regler for tilgjengeliggjøring på markedet av EU-gjødselvarer mv. (gjødselforordningen)

Produktfunksjonskategori 7: MEKANISK GJØDSELVAREBLANDING

Dersom den mekaniske gjødselvareblandingen inneholder en eller flere biostimulanter som tilhører produktfunksjonskategori 6, gjelder følgende toleranser for den deklarerte konsentrasjonen av hver biostimulant:

Konsentrasjon deklarerert i g/kg eller g/l ved 20 °C	Tillatt toleranse
Opptil 25	Et relativt avvik på $\pm 15\%$
Over 25, opptil 100	Et relativt avvik på $\pm 10\%$
Over 100, opptil 250	Et relativt avvik på $\pm 6\%$
Over 250, opptil 500	Et relativt avvik på $\pm 5\%$
Over 500	± 25 g/kg eller ± 25 g/l

VEDLEGG IV

Framgangsmåter for samsvarsvurdering

DEL I

ANVENDELSE AV FRAMGANGSMÅTER FOR SAMSVARSVURDERING

I denne delen fastsettes bruken av modulene for framgangsmåtene for samsvarsvurdering, som angitt i del II i dette vedlegget, på EU-gjødselvarer avhengig av deres komponentmaterialkategorier som angitt i vedlegg II og deres produktfunksjonskategorier som angitt i vedlegg I.

1. BRUK AV INTERN PRODUKSJONSKONTROLL (MODUL A)
 - 1.1. Modul A kan brukes på en EU-gjødselvare som utelukkende består av et eller flere av følgende komponentmaterialer:
 - a) Stoffer og blandinger av jomfruelige materialer som angitt i komponentmaterialkategori 1 i vedlegg II del II, unntatt en nitrifikasjonshemmer, en denitrifikasjonshemmer eller en urea-sehemmer.
 - b) Biorester fra ferske avlinger som angitt i komponentmaterialkategori 4 i vedlegg II del II.
 - c) Biprodukter fra næringsmiddelindustrien som angitt i komponentmaterialkategori 6 i vedlegg II del II.
 - e) Næringsstoffpolymerer som angitt i komponentmaterialkategori 8 i vedlegg II del II.
 - f) Biprodukter i henhold til direktiv 2008/98/EF som angitt i komponentmaterialkategori 11 i vedlegg II del II.
 - 1.2. Modul A kan også brukes på en mekanisk gjødselvareblanding som angitt i produktfunksjonskategori 7.
 - 1.3. Som unntak fra nr. 1.1 og 1.2 må modul A ikke brukes på følgende:
 - a) En ren eller sammensatt fast uorganisk ammoniumnitratgjødsel med makronæringsstoffer og høyt nitrogeninnhold som angitt i produktfunksjonskategori 1.C.I a) i-ii) A) eller en mekanisk gjødselvareblanding som angitt i produktfunksjonskategori 7 som inneholder minst 28 % masseprosent nitrogen (N) fra en EU-gjødselvare som tilhører produktfunksjonskategori 1.C.I a) i-ii) A).
 - b) En hemmer som angitt i produktfunksjonskategori 5.
 - c) En biostimulant som angitt i produktfunksjonskategori 6.
2. BRUK AV INTERN PRODUKSJONSKONTROLL PLUSS OVERVÅKET PRODUKTTESTING (MODUL A1)

Modul A1 skal brukes på en ren eller sammensatt fast uorganisk ammoniumnitratgjødsel med makronæringsstoffer og høyt nitrogeninnhold som angitt i produktfunksjonskategori 1.C.I a) i-ii) A) og en mekanisk gjødselvareblanding som angitt i produktfunksjonskategori 7 som inneholder minst 28 % masseprosent nitrogen (N) fra en EU-gjødselvare som tilhører produktfunksjonskategori 1.C.I a) i-ii) A).

Samtykke til godkjenning av EØS-komiteens beslutning nr. 77/2023 av 28. april 2023 om innlemmelse i EØS-avtalen av forordning (EU) 2019/1009 om fastsettelse av regler for tilgjengeliggjøring på markedet av EU-gjødselvarer mv. (gjødselselforordningen)

3. BRUK AV EU-TYPEPRØVING (MODUL B) ETTERFULGT AV TYPESAMSVAR PÅ GRUNNLAG AV INTERN PRODUKSJONSKONTROLL (MODUL C)
 - 3.1. Modul B etterfulgt av modul C kan brukes på en EU-gjødselvare som utelukkende består av et eller flere av følgende komponentmaterialer:
 - a) Nitrifikasjons-, denitrifikasjons- eller ureasehemmer som angitt i komponentmaterialekategori 1 i vedlegg II del II.
 - b) Planter, plantedeler eller planteekstrakter som angitt i komponentmaterialekategori 2 i vedlegg II del II.
 - c) Andre polymerer enn næringsstoffpolymerer som angitt i komponentmaterialekategori 9 i vedlegg II del II.
 - d) Avledede produkter i henhold til forordning (EF) nr. 1069/2009 som angitt i komponentmaterialekategori 10 i vedlegg II del II.
 - e) Komponentmaterialekategorier nevnt i nr. 1.1 i denne delen.
 - 3.2. Modul B etterfulgt av modul C kan også brukes på følgende:
 - a) En hemmer som angitt i produktfunksjonskategori 5.
 - b) En biostimulant som angitt i produktfunksjonskategori 6.
 - c) En mekanisk gjødselvareblanding som angitt i produktfunksjonskategori 7.
 - 3.3. Som unntak fra nr. 3.1 og 3.2 må modul B etterfulgt av modul C ikke brukes på en ren eller sammensatt fast uorganisk ammoniumnitratgjødsel med makronæringsstoffer og høyt nitrogeninnhold som angitt i produktfunksjonskategori 1.C.I a) i-ii) A) eller en mekanisk gjødselvareblanding som angitt i produktfunksjonskategori 7 som inneholder minst 28 % masseprosent nitrogen (N) fra en EU-gjødselvare som tilhører produktfunksjonskategori 1.C.I a) i-ii) A).
4. BRUK AV KVALITETSSIKRING AV PRODUKSJONSPROSESSEN (MODUL D1)
 - 4.1. Modul D1 kan brukes på alle EU-gjødselvarer.
 - 4.2. Som unntak fra nr. 4.1 må modul D1 ikke brukes på en ren eller sammensatt fast uorganisk ammoniumnitratgjødsel med makronæringsstoffer og høyt nitrogeninnhold som angitt i produktfunksjonskategori 1.C.I a) i-ii) A) eller en mekanisk gjødselvareblanding som angitt i produktfunksjonskategori 7 som inneholder minst 28 % masseprosent nitrogen (N) fra en EU-gjødselvare som tilhører produktfunksjonskategori 1.C.I a) i-ii) A).

DEL II

BESKRIVELSE AV FRAMGANGSMÅTER FOR SAMSVARSVURDERING

MODUL A – INTERN PRODUKSJONSKONTROLL

1. Beskrivelse av modulen

Intern produksjonskontroll er den framgangsmåten for samsvarsvurdering der produsenten oppfylder forpliktelsene fastsatt i nr. 2, 3 og 4 og sikrer og erklærer på eget ansvar at de aktuelle EU-gjødselvarene oppfylder kravene i denne forordningen som får anvendelse på dem.
2. Teknisk dokumentasjon
 - 2.1. Produsenten skal utarbeide den tekniske dokumentasjonen. Dokumentasjonen skal gjøre det mulig å vurdere om EU-gjødselvaren oppfylder de relevante kravene, og den skal inneholde en tilfredsstillende analyse og vurdering av risikoene.
 - 2.2. Den tekniske dokumentasjonen skal inneholde en beskrivelse av de gjeldende kravene og, i den grad det er relevant for vurderingen, en beskrivelse av utformingen og produksjonen av EU-gjødselvaren og den tiltenkte bruken av den. Dersom det er relevant, skal den tekniske dokumentasjonen minst inneholde følgende:
 - a) En generell beskrivelse av EU-gjødselvaren og produktfunksjonskategorien som svarer til den funksjonen som det er angitt at EU-gjødselvaren har, samt en beskrivelse av den tiltenkte bruken.
 - b) En liste over komponentmaterialer som er brukt, komponentmaterialekategoriene nevnt i vedlegg II som de tilhører, og informasjon om deres opprinnelse eller produksjonsprosess.
 - c) EU-samsvarserklæringene for EU-gjødselvarekomponentene i den mekaniske gjødselvareblanding.

Samtykke til godkjenning av EØS-komiteens beslutning nr. 77/2023 av 28. april 2023 om innlemmelse i EØS-avtalen av forordning (EU) 2019/1009 om fastsettelse av regler for tilgjengeliggjøring på markedet av EU-gjødselvarer mv. (gjødselselforordningen)

- d) Tegninger, skjemaer, beskrivelser og forklaringer som er nødvendige for å forstå produksjonsprosessen for EU-gjødselvaren.
- e) Et prøveeksemplar av etiketten eller informasjonsbladet eller begge nevnt i artikkel 6 nr. 7 som inneholder informasjonen som er nødvendig i samsvar med vedlegg III.
- f) En liste over de harmoniserte standardene nevnt i artikkel 13, de felles spesifikasjonene nevnt i artikkel 14 og/eller andre relevante tekniske spesifikasjoner som er brukt. Dersom deler av harmoniserte standarder eller felles spesifikasjoner er brukt, skal det i den tekniske dokumentasjonen angis hvilke deler som er brukt.
- g) Resultater av beregninger, herunder beregninger for å dokumentere samsvar med vedlegg I del II nr. 5, undersøkelser som er gjort, osv.
- h) Testrapporter.
- i) Dersom EU-gjødselvaren inneholder eller består av biprodukter i henhold til direktiv 2008/98/EF – teknisk og administrativ dokumentasjon på at biproduktene overholder kriteriene fastsatt ved delegerede rettsakter nevnt i artikkel 42 nr. 7 i denne forordningen og de nasjonale tiltakene som innarbeider artikkel 5 nr. 1 i direktiv 2008/98/EF, og, dersom det er relevant, gjennomføringsrettsakter nevnt i artikkel 5 nr. 2 eller nasjonale tiltak vedtatt i henhold til artikkel 5 nr. 3 i det direktivet.
- j) Dersom EU-gjødselvaren inneholder mer totalkrom (Cr) enn 200 mg/kg – informasjon om den største mengden og den nøyaktige kilden til totalkrom (Cr).

3. Produksjon

Produsenten skal treffe alle nødvendige tiltak slik at produksjonsprosessen og overvåkingen av den sikrer at de produserte EU-gjødselvarene er i samsvar med den tekniske dokumentasjonen nevnt i nr. 2 og med kravene i denne forordningen som får anvendelse på dem.

4. CE-merking og EU-samsvarserklæring

- 4.1. Produsenten skal påføre CE-merkingen på emballasjen til hver enkelt EU-gjødselvare som oppfyller gjeldende krav i denne forordningen, eller, dersom EU-gjødselvaren leveres uten emballasje, i et dokument som ledsager den.
- 4.2. Produsenten skal utarbeide en skriftlig EU-samsvarserklæring for en EU-gjødselvare eller -type og skal kunne stille den og den tekniske dokumentasjonen til rådighet for de nasjonale myndighetene i fem år etter at EU-gjødselvaren er brakt i omsetning. I EU-samsvarserklæringen skal det angis hvilken EU-gjødselvare eller -type den gjelder.
- 4.3. En kopi av EU-samsvarserklæringen skal på anmodning gjøres tilgjengelig for relevante vedkommende myndigheter.

5. Representant

Produsentens forpliktelser angitt i nr. 4 kan på dennes vegne og ansvar oppfylles av produsentens representant, forutsatt at dette er angitt i fullmakten.

MODUL A1 – INTERN PRODUKSJONSKONTROLL PLUSS OVERVÅKET PRODUKTTESTING

1. Beskrivelse av modulen

Intern produksjonskontroll pluss overvåket produkttesting er den framgangsmåten for samsvarsvurdering der produsenten oppfyller forpliktelsene fastsatt i nr. 2, 3, 4 og 5 og sikrer og erklærer på eget ansvar at de aktuelle EU-gjødselvarene oppfyller kravene i denne forordningen som får anvendelse på dem.

2. Teknisk dokumentasjon

- 2.1. Produsenten skal utarbeide den tekniske dokumentasjonen. Dokumentasjonen skal gjøre det mulig å vurdere om EU-gjødselvaren oppfyller de relevante kravene, og den skal inneholde en tilfredsstillende analyse og vurdering av risikoene.
- 2.2. Den tekniske dokumentasjonen skal inneholde en beskrivelse av de gjeldende kravene og, i den grad det er relevant for vurderingen, en beskrivelse av utformingen og produksjonen av EU-gjødselvaren og den tiltenkte bruken av den. Dersom det er relevant, skal den tekniske dokumentasjonen minst inneholde følgende:
 - a) En generell beskrivelse av EU-gjødselvaren og produktfunksjonskategorien som svarer til den funksjonen som det er angitt at EU-gjødselvaren har, samt en beskrivelse av den tiltenkte bruken.

Samtykke til godkjenning av EØS-komiteens beslutning nr. 77/2023 av 28. april 2023 om innlemmelse i EØS-avtalen av forordning (EU) 2019/1009 om fastsettelse av regler for tilgjengeliggjøring på markedet av EU-gjødselvarer mv. (gjødselordningen)

- b) En liste over komponentmaterialer som er brukt, komponentmaterialkategoriene nevnt i vedlegg II som de tilhører, og informasjon om deres opprinnelse eller produksjonsprosess.
- c) EU-samsvarserklæringene for EU-gjødselvarekomponentene i den mekaniske gjødselvareblandingen.
- d) Tegninger, skjemaer, beskrivelser og forklaringer som er nødvendige for å forstå produksjonsprosessen for EU-gjødselvaren.
- e) Et prøveeksemplar av etiketten eller informasjonsbladet eller begge nevnt i artikkel 6 nr. 7 som inneholder informasjonen som er nødvendig i samsvar med vedlegg III.
- f) Navn på og adresse til anleggene, og anleggenes driftsansvarlige, der produktet og dets hovedkomponenter er produsert.
- g) En liste over de harmoniserte standardene nevnt i artikkel 13, de felles spesifikasjonene nevnt i artikkel 14 og/eller andre relevante tekniske spesifikasjoner som er brukt. Dersom deler av harmoniserte standarder eller felles spesifikasjoner er brukt, skal det i den tekniske dokumentasjonen angis hvilke deler som er brukt.
- h) Resultater av beregninger, herunder beregninger for å dokumentere samsvar med vedlegg I del II nr. 5, undersøkelser som er gjort, osv.
- i) Testrapporter, herunder rapporter fra produktkontroller av oljeabsorpsjon og detonerbarhet nevnt i nr. 4.
- j) Dersom EU-gjødselvaren inneholder eller består av biprodukter i henhold til direktiv 2008/98/EF – teknisk og administrativ dokumentasjon på at biproduktene overholder kriteriene fastsatt ved delegerte rettsakter nevnt i artikkel 42 nr. 7 i denne forordningen og de nasjonale tiltakene som innarbeider artikkel 5 nr. 1 i direktiv 2008/98/EF, og, dersom det er relevant, gjennomføringsrettsakter nevnt i artikkel 5 nr. 2 eller nasjonale tiltak vedtatt i henhold til artikkel 5 nr. 3 i det direktivet.

3. Produksjon

Produsenten skal treffe alle nødvendige tiltak slik at produksjonsprosessen og overvåkingen av den sikrer at de produserte EU-gjødselvarene er i samsvar med den tekniske dokumentasjonen nevnt i nr. 2 og med kravene i denne forordningen som får anvendelse på dem.

4. Produktkontroller av oljeabsorpsjon og detonerbarhet

Varmesyklusene og testene nevnt i nr. 4.1–4.4 skal utføres på en representativ prøve av EU-gjødselvaren hver tredje måned på produsentens vegne for å kontrollere samsvar med

- a) kravene som gjelder oljeabsorpsjon, nevnt i nr. 4 i produktfunksjonskategori 1.C.I a) i–ii) A) i vedlegg I, og
- b) kravene som gjelder detonerbarhet, nevnt i nr. 5 i produktfunksjonskategori 1.C.I a) i–ii) A) i vedlegg I.

Varmesyklusene og testene skal utføres på ansvaret til et meldt organ som produsenten har valgt.

4.1. Varmesykluser før en test for å undersøke samsvar med kravene til oljeabsorpsjon nevnt i nr. 4 i produktfunksjonskategori 1.C.I a) i–ii) A) i vedlegg I

4.1.1. Prinsipp og definisjon

Prøven varmes opp i en egnet lukket laboratoriekolbe fra omgivelsestemperatur til 50 °C og holdes ved denne temperaturen i to timer (fase ved 50 °C). Deretter avkjøles prøven til 25 °C og holdes ved denne temperaturen i to timer (fase ved 25 °C). Kombinasjonen av en fase ved 50 °C etterfulgt av en fase ved 25 °C utgjør en varmesyklus. Når prøven har gjennomgått to varmesykluser, holdes den ved en temperatur på 20 (± 3) °C for å bestemme oljeabsorpsjonen.

4.1.2. Utstyr

Vanlig laboratorieutstyr, særlig

- a) vannbad eller ovner som med termostat holdes ved henholdsvis 25 ± 1 °C og 50 ± 1 °C,
- b) egnede laboratoriekolber på 150 ml.

4.1.3. Framgangsmåte

4.1.3.1. Ha hver prøve på 70 ± 5 g i en egnet laboratoriekolbe som deretter lukkes.

4.1.3.2. Når temperaturen har nådd 50 °C, holdes den der i to timer, deretter endres kolbens temperatur ved å overføre den til vannbadet eller ovnen på 25 °C, og framgangsmåten beskrevet i nr. 4.1.1 følges.

Samtykke til godkjenning av EØS-komiteens beslutning nr. 77/2023 av 28. april 2023 om innlemmelse i EØS-avtalen av forordning (EU) 2019/1009 om fastsettelse av regler for tilgjengeliggjøring på markedet av EU-gjødselvarer mv. (gjødselselforordningen)

- 4.1.3.3. Dersom det brukes vannbad, holdes vannet i hvert bad ved konstant temperatur og i kontinuerlig bevegelse ved rask omrøring. Vannivået skal nå over prøvens nivå. Proppen beskyttes mot kondensering med en skumgummihette.
- 4.2. Oljeabsorpsjonstest nevnt i nr. 4 i produktfunksjonskategori 1.C.I a) i–ii) A) i vedlegg I
- 4.2.1. Beskrivelse
En EU-gjødselvares oljeabsorpsjon er den mengden olje som EU-gjødselvaren absorberer, og som bestemmes under de angitte driftsforholdene og uttrykkes i masseprosent.
Testen skal utføres på en representativ prøve av EU-gjødselvaren. Før testen gjennomføres, skal hele prøvemassen gjennomgå to varmesyklusur i samsvar med nr. 4.1.
Metoden kan brukes på både prillet og granulert gjødsel som ikke inneholder oljeløselige stoffer.
- 4.2.2. Prinsipp
Fullstendig nedsenking av prøven i gassolje i et gitt tidsrom, deretter fjernes overskytende olje under angitte vilkår. Måling av prøvens masseøkning.
- 4.2.3. Reagenser
Gassolje med følgende egenskaper:
a) Viskositet høyst: 5 mPas ved 40 °C.
b) Densitet: 0,8 g/ml til 0,85 g/ml ved 20 °C.
c) Svovelinnhold: ≤ 1,0 % (m/m).
d) Aske: ≤ 0,1 % (m/m).
- 4.2.4. Utstyr
Vanlig laboratorieutstyr og
a) vekt som kan veie med en nøyaktighet på 0,01 g,
b) begerglass på 500 ml,
c) trakt av plast, helst med sylindrerformet overdel, diameter ca. 200 mm,
d) sikt, maskevidde 0,5 mm, som passer i trakten,
Merk: Størrelsen på trakten og sikten skal være slik at bare et fåtall granulatener ligger oppå hverandre, og slik at oljen lett kan renne av.
e) filterpapir, hurtigfiltrerende, kreppt, mykt, masse 150 g/m²,
f) absorberende papir (laboratoriekvalitet).
- 4.2.5. Framgangsmåte
- 4.2.5.1. Det utføres to individuelle bestemmelser i rask rekkefølge på forskjellige deler av den samme prøven.
- 4.2.5.2. Fjern partikler som er mindre enn 0,5 mm, ved hjelp av sikten. Vei opp ca. 50 g av prøven med en nøyaktighet på 0,01 g i begerglasset. Tilsett så mye gassolje at prillene eller granulatene dekket helt, og rør godt om, slik at overflaten på alle prillene eller granulatene blir fullstendig fuktet. Dekk begerglasset med et urglass, og la det stå en time ved 25 (± 2) °C.
- 4.2.5.3. Filtrer alt innholdet i begerglasset gjennom trakten med sikten satt i. La den delen som holdes igjen av sikten, være der i en time, slik at det meste av den overskytende oljen kan renne av.
- 4.2.5.4. Legg to ark filterpapir (ca. 500 mm x 500 mm) oppå hverandre på et jevnt underlag. Brett de fire sidene på begge filterpapirene opp ca. 40 mm for å hindre at prillene eller granulatene ruller vekk. Legg to lag med absorberende papir i midten av filterpapirene. Hell hele innholdet i sikten over det absorberende papiret og fordel prillene eller granulatene jevnt med en myk og flat pensel. Etter to minutter løftes den ene siden av det absorberende papiret, slik at prillene eller granulatene overføres til filterpapiret under, der de fordeles jevnt med penselen. Legg et nytt ark filterpapir på samme måte med sidene brettet opp på prøven, og rull prillene eller granulatene mellom filterpapirene med en sirkulær bevegelse under lett trykk. Gjør et kort opphold etter hver åttende sirkulære bevegelse, løft opp de motsatte sidene av filterpapiret og før prillene og granulatene som har rullet ut mot siden, tilbake til midten. Framgangsmåte: Foreta fire fullstendige sirkulære bevegelser, først med urviserne og deretter mot urviserne. Rull deretter prillene eller granulatene tilbake til midten som beskrevet over. Denne prosedyren skal utføres tre ganger (24 sirkulære bevegelser, løfting av sidene to ganger). Skyv forsiktig et nytt ark filterpapir inn mellom det nederste arket og det over det, og la prillene eller granulatene rulle over på det nye arket ved å løfte sidene på det øvre arket. Dekk til prillene eller granulatene med et nytt ark filterpapir og gjenta prosedyren beskrevet over. Deretter overføres

prillene eller granulatenes umiddelbart til en tarert skål og omveies med en nøyaktighet på 0,01 g for å bestemme hvor mye gassolje som er blitt igjen.

4.2.5.5. Gjentakelse av rulle- og omveingsprosedyren

Dersom mengden gassolje som er igjen i prøven, er større enn 2,00 g, plasseres prøven på et nytt sett med filterpapirark og rullingen gjentas ved å løfte opp sidene som beskrevet i nr. 4.2.5.4 (to ganger åtte sirkulære bevegelser, løfting en gang). Deretter omveies prøven.

4.2.5.6. Det skal utføres to oljeabsorpsjonstester per prøve.

4.2.6. Testrapport

4.2.6.1. Angivelse av resultatene

4.2.6.1.1. Beregningsmetode og formel

Oljeabsorpsjonen for hver enkelt bestemmelse (nr. 4.2.5.1), uttrykt som masseprosent av den siktede prøven, gis ved ligningen

$$\text{Oljeabsorpsjon} = \frac{m_2 - m_1}{m_1} \times 100$$

der

m_1 = den siktede prøvens masse i gram (nr. 4.2.5.2),

m_2 = prøvens masse i gram i henhold til henholdsvis nr. 4.2.5.4 og nr. 4.2.5.5 som følge av den siste veiingen.

4.2.6.1.2. Resultatet er det aritmetiske gjennomsnittet av de to individuelle bestemmelsene.

4.2.6.2. Testrapporten skal være en del av den tekniske dokumentasjonen.

4.3. Varmesykluser før detonerbarhetstesten nevnt i nr. 5 i produktfunksjonskategori 1.C.I a) i–ii) A) i vedlegg I

4.3.1. Prinsipp og definisjon

Prøven varmes opp i en tett beholder fra omgivelsestemperatur til 50 °C og holdes ved denne temperaturen i en time (fase ved 50 °C). Deretter avkjøles prøven til 25 °C og holdes ved denne temperaturen i en time (fase ved 25 °C). Kombinasjonen av en fase ved 50 °C etterfulgt av en fase ved 25 °C utgjør en varmesyklus. Når prøven har gjennomgått det nødvendige antallet varmesykluser, holdes den ved en temperatur på 20 (± 3) °C fram til detonerbarhetstesten er utført.

4.3.2. Utstyr

Metode 1

a) Et vannbad termostatert mellom 20 og 51 °C og med en minste oppvarmings- og avkjølingshastighet på 10 °C/t, eller to vannbad der det ene er termostatert ved 20 °C og det andre ved 51 °C. Vannet i badet/badene omrøres kontinuerlig, og badet skal ha et volum som er stort nok til å sikre god sirkulasjon av vannet.

b) En helt vanntett beholder av rustfritt stål utstyrt med en anordning for temperaturregistrering midt i. Beholderens utvendige bredde er 45 ± 2 mm og veggtykkelsen er 1,5 mm (se eksempel i figur 1). Beholderens høyde og lengde kan velges i samsvar med vannbadets mål, for eksempel lengde 600 mm og høyde 400 mm.

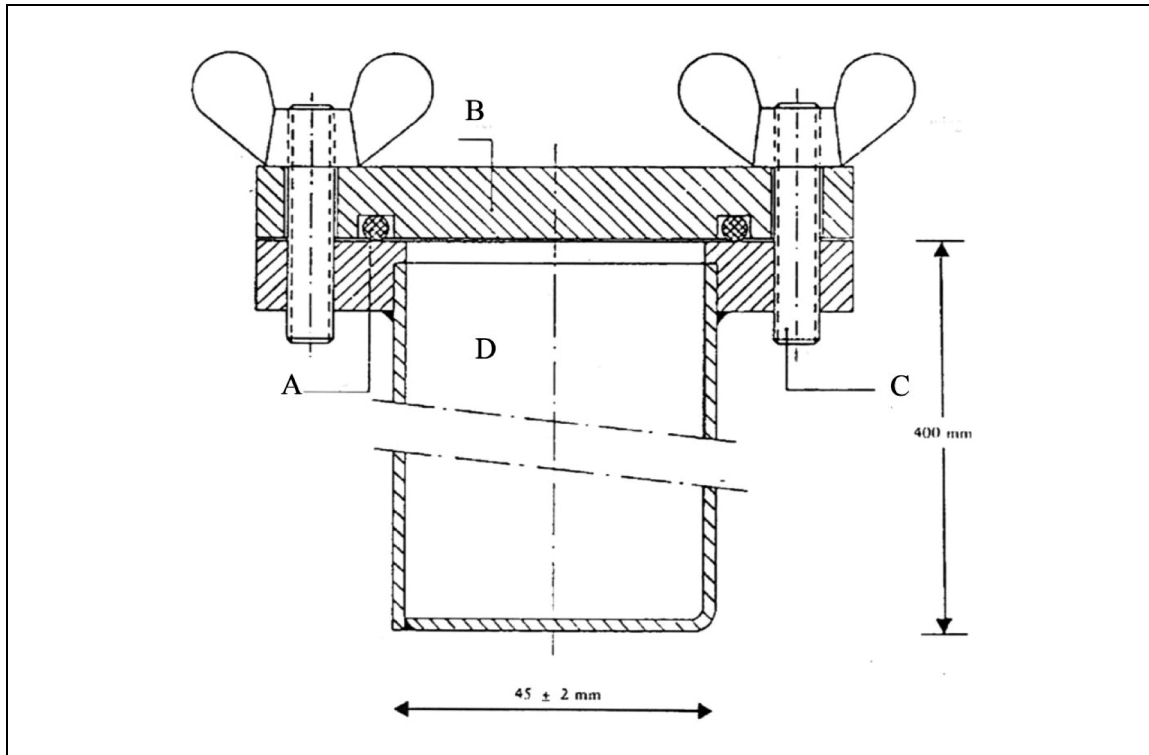
Metode 2

a) Egnert ovn termostatert mellom 20 °C og 51 °C med en minste oppvarmings- og avkjølingshastighet på 10 °C/t.

b) Egnede lufttette plastbeholdere eller -poser med en egnert anordning for temperaturregistrering midt i prøven eller en beholder av rustfritt stål som beskrevet i metode 1 i nr. 4.3.2 bokstav b). Når beholderen eller posen er fylt, skal den ytre tykkelsen være høyst 45 mm.

4.3.3. Framgangsmåte

Plasser så mye gjødsel som trengs til detonerbarhetstesten, i beholderne eller posene, og lukk dem. Plasser boksene av rustfritt stål i vannbadet (metode 1) eller boksene eller posene i ovnen (metode 2). Varm opp vannet eller ovnen til 51 °C og mål temperaturen i midten av gjødselen. En time etter at temperaturen i midten har nådd 50 °C, startes avkjølingen. En time etter at temperaturen i midten har nådd 25 °C, startes oppvarmingen for neste syklus. Dersom det brukes to vannbad eller ovner, overføres beholderne eller posene til det andre badet eller den andre ovnen etter hver oppvarmings-/avkjølingsperiode.



Figur 2.1

A:	O-ring
B:	Lokk
C:	Bolt
D:	Beholder

4.4. Detonerbarhetstest nevnt i nr. 5 i produktfunksjonskategori 1.C.I a) i–ii) A) i vedlegg I

4.4.1. Beskrivelse

4.4.1.1. Testen skal utføres på en representativ prøve av EU-gjødselvarer. Før detonerbarhetstesten gjennomføres, skal hele prøvemassen gjennomgå fem varmesykluser i samsvar med nr. 4.3.

4.4.1.2. EU-gjødselvarer skal gjennomgå detonerbarhetstesten i et horisontalt stålrør under følgende forhold (nærmere opplysninger om materialene er angitt i nr. 4.4.3):

a) Heltrukket stålrør:

- i) Rørlengde: minst 1 000 mm,
- ii) Nominell utvendig diameter: minst 114 mm.
- iii) Nominell veggtykkelse: minst 5 mm.

b) Initialladning: Initialladningens type og masse skal være slik at prøven utsettes for høyest mulig detonasjonstrykk, slik at prøvens følsomhet for overføring av detonasjoner kan fastsettes.

c) Prøvens temperatur: 15–25 °C.

d) Referansesyndre av bly for å detektere detonasjon: diameter 50 mm, høyde 100 mm.

e) Plasseres med 150 mm mellomrom, slik at de støtter opp røret horisontalt.

MERK: Testen utføres to ganger. Testen anses som avgjørende dersom en eller flere av de understøttende blysyndrene deformeres mindre enn 5 % i begge testene.

4.4.2. Prinsipp

Prøven inneslutes i et stålrør og utsettes for et detonasjonssjokk fra en eksplosiv tennladning. Detonasjonens forplantning bestemmes ut fra graden av sammentrykning av bly-sylindrene som røret var plassert horisontalt på under testen.

4.4.3. Materialer

- a) Plastisk sprengstoff med 83–86 % pentritt
 - Densitet: 1 500–1 600 kg/m³
 - Detonasjonshastighet: 7 300–7 700 m/s
 - Masse: (500 ± 1) geller ethvert annet plastisk sprengstoff med lignende detonasjonsegenskaper.
- b) Sju lengder med bøyelig detonerende lunte med ikke-metallisk hylse
 - Påfyllingsmasse: 11–13 g/m
 - Lengde på hver lunte: (400 ± 2) mm
- c) Komprimert pellet av sekundært sprengstoff med fordypning til detonator
 - Sprengstoff: heksogen/voks 95/5 eller lignende sekundært sprengstoff med eller uten tilsetning av grafitt
 - Densitet: 1 500–1 600 kg/m³
 - Diameter: 19–21 mm
 - Høyde: 19–23 mm
 - Den komprimerte pelletens masse: høyst 10 g
 - Sentral fordypning til detonator: maksimal diameter 7,0–7,3 mm, dybde cirka 12 mm. Ved detonatorer med stor diameter skal fordypningens diameter være noe større (for eksempel 0,5 mm) enn detonatorens diameter.
- d) Heltrukket stålrør i henhold til ISO-standard 65-1981, tykk serie, nominell dimensjon DN 100 (4")
 - Utvendig diameter: 113,1–115,0 mm
 - Veggtykkelse: 5,0–6,5 mm
 - Lengde: 1 005 ± 2 mm
- e) Bunnplate
 - Materiale: stål av god sveisbar kvalitet
 - Dimensjon: 160 mm x 160 mm
 - Tykkelse: 5–6 mm
- f) Seks sylindre av bly
 - Diameter: 50 ± 1 mm
 - Høyde: 100–101 mm
 - Materiale: bløtt bly som inneholder minst 99,5 % bly
- g) Stålblokk
 - Lengde: minst 1 000 mm
 - Bredde: minst 150 mm
 - Høyde: minst 150 mm (alternativt kan en stabel med flere ståldeler brukes for å oppnå denne høyden)
 - Masse: minst 300 kg, såfremt stålblokken ikke ligger på et fast underlag
- h) Plast- eller papphylse for tennladningen
 - Veggtykkelse: 1,5–2,5 mm
 - Diameter: 92–96 mm
 - Høyde: 64–67 mm
- i) Detonator (elektrisk eller ikke-elektrisk) med styrke 8–10
- j) Tre- eller plastskive
 - Diameter: 92–96 mm. Diameteren skal tilsvare plast- eller papphylsens innvendige diameter (bokstav h))
 - Tykkelse: 20 mm
- k) Tre- eller plastpinne med samme dimensjoner som detonatoren (bokstav i))
- l) Små sikringssplinter (maksimal lengde 20 mm)
- m) Sikringssplinter (lengde cirka 20 mm)

Samtykke til godkjenning av EØS-komiteens beslutning nr. 77/2023 av 28. april 2023 om innlemmelse i EØS-avtalen av forordning (EU) 2019/1009 om fastsettelse av regler for tilgjengeliggjøring på markedet av EU-gjødselvarer mv. (gjødselordningen)

4.4.4. Framgangsmåte

4.4.4.1. Klargjøring av tennladningen som skal settes inn i stålrøret

Avhengig av hvilket utstyr som er tilgjengelig, kan sprengstoffet initieres i tennladningen enten

- ved samtidig initiering på sju punkter som nevnt i nr. 4.4.4.1.1 eller
- ved sentral initiering ved hjelp av en komprimert pellet som nevnt i nr. 4.4.4.1.2.

4.4.4.1.1. Samtidig initiering på sju punkter

Figur 2 viser tennladningen klar til bruk.

4.4.4.1.1.1. Bor hull i midten av tre- eller plastskiven (nr. 4.4.3 bokstav j)) parallelt med dens akse og seks hull symmetrisk fordelt i en konsentrisk sirkel med en diameter på 55 mm. Hullene skal ha en diameter på 6–7 mm (se snitt A–B i figur 2), avhengig av luntens diameter (nr. 4.4.3 bokstav b)).

4.4.4.1.1.2. Kapp av sju lengder bøyeleg detonerende lunte (nr. 4.4.3 bokstav b)) med en lengde på 400 mm. Skjær et rent kutt og forsegl endene med lim for å unngå tap av sprengstoff fra endene. Tre hver av de sju lengdene gjennom hvert av de sju hullene i tre- eller plastskiven (nr. 4.4.3 bokstav j)) til endene stikker noen centimeter ut på den andre siden av skiven. Sett deretter inn en liten sikringsplint (nr. 4.4.3 bokstav l)) på tvers i tekstilhylsen på hver av luntene 5–6 mm fra enden og påfør lim utvendig på luntene i en bredde på 2 cm på høyde med sikringsplinten. Trekk deretter i den lange delen av hver lunte, slik at sikringsplinten kommer i kontakt med tre- eller plastskiven.

4.4.4.1.1.3. Det plastiske sprengstoffet (nr. 4.4.3 bokstav a)) formes til en sylinder med en diameter på 92–96 mm, avhengig av diameteren på hylsen (nr. 4.4.3 bokstav h)). La hylsen stå på et flatt underlag, og før inn det formede sprengstoffet. Deretter stikkes tre- eller plastskiven⁴⁷ med de sju detonerende luntene inn i den øvre delen av hylsen og trykkes fast mot sprengstoffet. Høyden på hylsen (64–67 mm) justeres, slik at dens øvre kant ikke stikker over tre- eller plastskivens nivå. Til slutt festes hylsen til tre- eller plastskiven, for eksempel med stiftmaskin eller små stifter hele veien rundt.

4.4.4.1.1.4. De frie endene på de sju luntene samles rundt tre- eller plastpinnen (nr. 4.4.3 bokstav k)), slik at de befinner seg i et plan vinkelrett på pinnen. Fest dem i en bunt rundt pinnen med limbånd⁴⁸.

4.4.4.1.2. Sentral initiering ved hjelp av en komprimert pellet

Figur 3 viser tennladningen klar til bruk.

4.4.4.1.2.1. Klargjøring av en komprimert pellet

Når de nødvendige forholdsreglene er tatt, plasseres høyst 10 g sekundært sprengstoff (nr. 4.4.3 bokstav c)) i en form med en innvendig diameter på 19–21 mm og komprimeres til riktig form og densitet (forholdet diameter/høyde bør være tilnærmet 1:1). Midt i formens bunn er det en 12 mm høy tapp med en diameter på 7,0–7,3 mm (avhengig av diameteren på detonatoren som brukes) som danner en sylindrisk fordypning i pelleten der detonatoren skal plasseres.

4.4.4.1.2.2. Klargjøring av tennladningen

Plasser sprengstoffet (nr. 4.4.3 bokstav a)) i hylsen (nr. 4.4.3 bokstav h)) som er plassert lodrett på et flatt underlag, og press deretter ned ved hjelp av et tre- eller plaststempel, slik at sprengstoffet får en sylindrisk form med en fordypning i midten. Plasser den komprimerte pelleten i fordypningen. Dekk det sylindrerformede sprengstoffet som inneholder den komprimerte pelleten, med en tre- eller plastskive (nr. 4.4.3 bokstav j)) med et hull i midten med en diameter på 7,0–7,3 mm der en detonator skal plasseres. Fest tre- eller plastskiven til hylsen ved hjelp av limbånd som plasseres i kors. Kontroller at hullet i skiven og fordypningen i den komprimerte pelleten stemmer overens ved å føre inn tre- eller plastpinnen (nr. 4.4.3 bokstav k)).

⁴⁷ Skivens diameter må alltid svare til hylsens innvendige diameter.

⁴⁸ Merk: Når de seks perifere luntelengdene er strammet etter monteringen, skal midtluntene fortsatt være litt slakk.

4.4.4.2. Klargjøring av stålrørene for detonasjonstestene

I den ene enden av stålrøret (nr. 4.4.3 bokstav d)) bores det to hull diametralt overfor hverandre med en diameter på 4 mm vinkelrett gjennom rørveggen i en avstand på 4 mm fra kanten. Buttsveis bunnplaten (nr. 4.4.3 bokstav e)) til den andre enden av røret, og sørg for at den rette vinkelen mellom bunnplaten og rørveggen fylles fullstendig med sveisemetall langs hele omkretsen.

4.4.4.3. Fylling og lading av stålrøret

Se figur 2 og 3.

4.4.4.3.1. Prøvematerialet, stålrøret og tennladningen skal bringes til en temperatur på (20 ± 5) °C. Til to detonerbarhetstester kreves det cirka 20 kg prøvemateriale.

4.4.4.3.2.1. Sett røret i stående posisjon med den kvadratiske bunnplaten på et stødig og plant underlag, helst av betong. Fyll røret med prøvemateriale til cirka en tredel av rørets høyde, løft det opp cirka 10 cm og la det falle loddrett fem ganger på underlaget, slik at kornene eller granulatenes i røret pakkes så tett sammen som mulig. For å framskynde sammenpakningen slås det på rørveggen med en hammer på 750–1 000 g mellom hvert fall i alt ti ganger.

4.4.4.3.2.2. Tilsett en ny mengde prøvemateriale i røret, og gjenta operasjonen. Til slutt tilsettes en siste mengde som avpasses slik at prøvematerialet, etter sammenpakning med ti fall og 20 mellomliggende slag med hammeren, står 70 mm under rørets øverste kant.

4.4.4.3.2.3. Høyden på fyllingen i stålrøret justeres slik at tennladningen (nevnt i nr. 4.4.4.1.1 eller 4.4.4.1.2) som skal settes inn senere, ligger helt inntil prøvematerialet over hele overflaten.

4.4.4.3.3. Sett tennladningen inn i røret, slik at den er i kontakt med prøvematerialet – tre- eller plastskivens øvre kant skal være 6 mm under rørets kant. Sørg for at kontakten mellom sprengstoffet og prøven er helt tett ved å ta ut tennladningen og tilsette eller fjerne små mengder av prøvematerialet. Stikk sikringssplinter gjennom hullene nær rørets åpne ende og bøy ut bena slik at de ligger flatt mot røret (se figur 2 og 3).

4.4.4.4. Plassering av stålrøret og blysylindrene (se figur 4)

4.4.4.4.1. Merk endeflatene på blysylindrene (nr. 4.4.3 bokstav f)) med tall fra 1 til 6. Lag seks merker med 150 mm mellomrom langs en linje på den horisontalt liggende stålblokken (nr. 4.4.3 bokstav g)), hvert merke skal være minst 75 mm fra hver kant av blokken. Sett en blycylinder loddrett på hvert merke, idet endeflaten på hver sylinder sentreres på merket (se figur 4).

4.4.4.4.2. Legg stålrøret, som er klargjort i samsvar med nr. 4.4.4.3, vannrett på blysylindrene, slik at rørets akse er parallell med blysyndrenes midtlinje og den sveisende enden på røret stikker 50 mm utenfor blycylinder nr. 6. For å hindre at røret ruller, kan det stikkes små tre- eller plastkiler inn mellom toppen av blysylindrene og rørets vegg (en på hver side), eller det kan plasseres et kors av tre mellom røret og stålblokken eller stabelen av ståldeler (se figur 4).

Merk: Sørg for at røret er i kontakt med alle de seks blysylindrene. Det kan kompenseres for en lett krumming av rørets overflate ved å dreie røret rundt dets lengdeakse. Dersom en av sylindrene er for høy, slås det forsiktig med en hammer til den får den høyden den skal ha.

4.4.4.5. Forberedelser til sprengningen

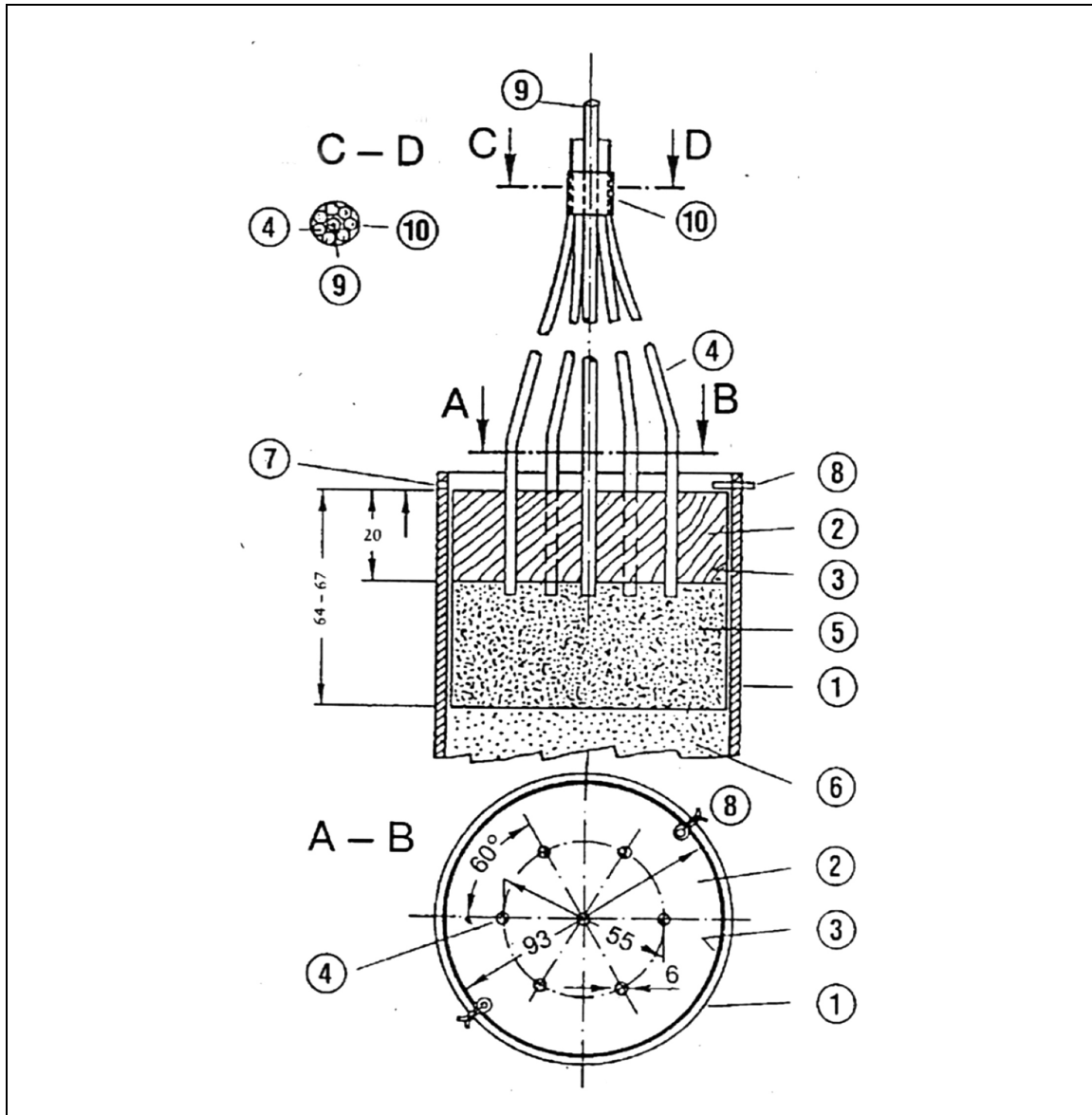
4.4.4.5.1. Sett opp utstyret som beskrevet i nr. 4.4.4.4 i en bunker eller et tilsvarende egnet sted under jorden innrettet til dette formålet eller et annet egnet sted. Stålrørets temperatur skal holdes ved (20 ± 5) °C før sprengningen.

Merk: Ved sprengningen kan stålsplinter med høy kinetisk energi bli slengt ut, og sprengningen må derfor utføres på tilstrekkelig avstand fra boliger og trafikkerte veier.

4.4.4.5.2. Dersom det brukes en tennladning med sjupunktsinitiering, må det sikres at de detonerende luntene er strukket ut som beskrevet i fotnoten til nr. 4.4.4.1.1.4, og at de ligger mest mulig vannrett.

Samtykke til godkjenning av EØS-komiteens beslutning nr. 77/2023 av 28. april 2023 om innlemmelse i EØS-avtalen av forordning (EU) 2019/1009 om fastsettelse av regler for tilgjengeliggjøring på markedet av EU-gjødselvarer mv. (gjødselordningen)

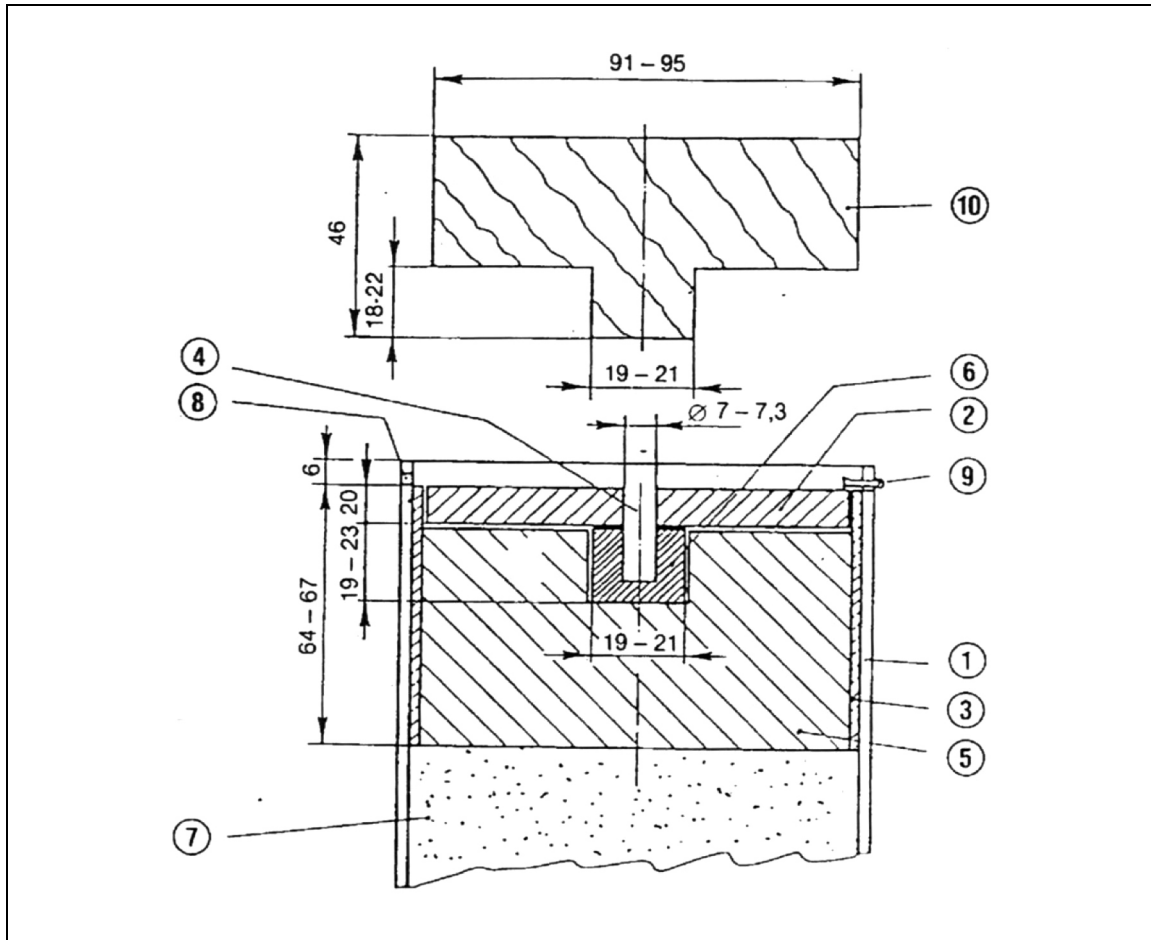
- 4.4.4.5.3. Til slutt fjernes tre- eller plastpinnen, og detonatoren settes inn i stedet. Sprengningen må ikke finne sted før faresonen er evakuert og personalet har søkt dekning.
- 4.4.4.5.4. Utløs eksplosjonen.
- 4.4.4.6.1. Vent til røyken (gassformige og noen ganger giftige nedbrytingsprodukter, for eksempel nitrose gasser) har spredt seg, samle deretter inn blysylindrene og mål høyden på dem med et skyvelære.
- 4.4.4.6.2. For hver av de nummererte blysylindrene registreres den prosentvise sammentrykningen av den opprinnelige høyden på 100 mm. Dersom sammentrykningen har skjedd på skrå, registreres høyeste og laveste verdi, og gjennomsnittsverdien av disse beregnes.
- 4.4.4.7. Måling av detonasjonshastigheten kan også utføres.
- 4.4.4.8. Det skal utføres to detonasjonstester per prøve.
- 4.4.5. Testrapport
 - I testrapporten skal verdier for følgende parametere angis for hver av detonerbarhets-testene:
 - De faktisk målte verdiene for stålrørets utvendige diameter og veggtykkelse.
 - Stålrørets brinellhardhet.
 - Rørets og prøvematerialets temperatur like før sprengningen.
 - Prøvematerialets tilsynelatende densitet i røret (kg/m^3).
 - Høyden på hver enkelt blysilinder etter sprengningen med angivelse av sylinders nummer.
 - Initieringsmetoden som er brukt for tennladningen.
- 4.4.6. Vurdering av testresultatene
 - Dersom minst én blysilinder viser en sammentrykning som er mindre enn 5 % for hver sprengning, skal den aktuelle prøven anses for å ha bestått testen og anses for å være motstandsdyktig mot detonasjoner.
- 4.4.7. Testrapporten skal være en del av den tekniske dokumentasjonen.



Figur 2.2

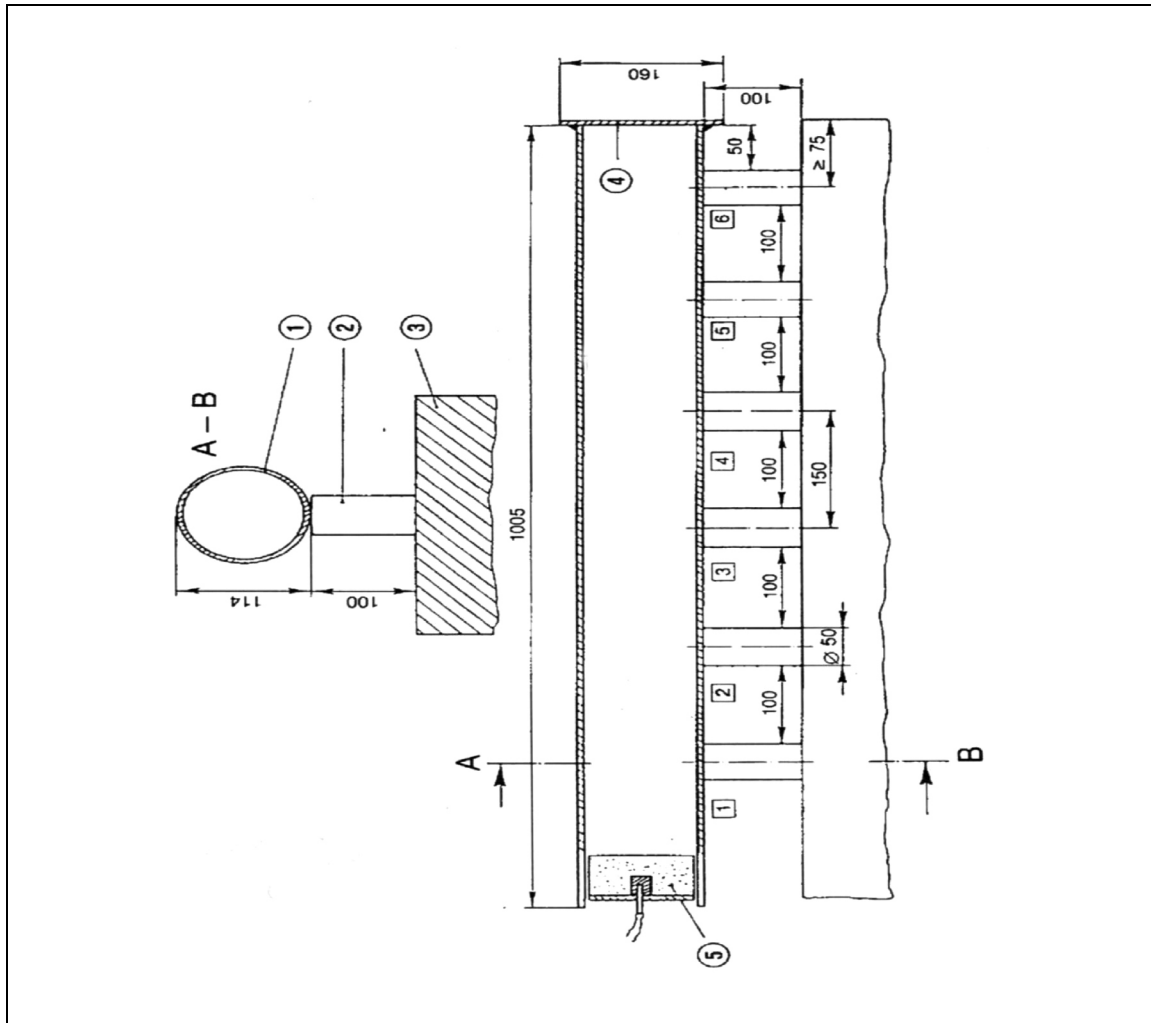
Tennladning med sjupunktsinitiering

-
- | | |
|-----|------------------------------------|
| 1: | Stålrør |
| 2: | Tre- eller plastskive med sju hull |
| 3: | Plast- eller papphylse |
| 4: | Lunter |
| 5: | Plastisk sprengstoff |
| 6: | Prøve |
| 7: | 4 mm hull til sikringsplint |
| 8: | Sikringsplint |
| 9: | Tre- eller plastpinne omgitt av 4 |
| 10: | Limbånd til festing av 4 rundt 9 |
-



Figur 2.3

-
- | | |
|-----|-------------------------------|
| 1: | Stålrør |
| 2: | Tre- eller plastskive |
| 3: | Plast- eller papphylse |
| 4: | Tre- eller plastpinne |
| 5: | Plastisk sprengstoff |
| 6: | Komprimert pellet |
| 7: | Prøve |
| 8: | 4 mm hull til sikringssplint |
| 9: | Sikringssplint |
| 10: | Tre- eller plaststempel for 5 |
-



Figur 2.4

Tall i sirkler:

- | | |
|----|-------------------------------------|
| 1: | Stålrør |
| 2: | Blysylindre |
| 3: | Stålblokk eller stabel av ståldeler |
| 4: | Bunnplate |
| 5: | Tennladning |

Tall i firkanter:

- Blysylindre 1–6
5. CE-merking og EU-samsvarserklæring
- 5.1. Produsenten skal påføre CE-merket og på ansvaret til det meldte organet nevnt i nr. 4 dette organets identifikasjonsnummer på emballasjen til hver enkelt EU-gjødselvare som oppfyller gjeldende krav i denne forordningen, eller, dersom EU-gjødselvaren leveres uten emballasje, i et dokument som ledsager den.
- 5.2. Produsenten skal utarbeide en skriftlig EU-samsvarserklæring for en EU-gjødselvaretype og skal kunne stille den og den tekniske dokumentasjonen til rådighet for de nasjonale myndighetene i fem år etter at EU-gjødselvaren er brakt i omsetning. I EU-samsvarserklæringen skal det angis hvilken EU-gjødselvaretype den gjelder.

Samtykke til godkjenning av EØS-komiteens beslutning nr. 77/2023 av 28. april 2023 om innlemmelse i EØS-avtalen av forordning (EU) 2019/1009 om fastsettelse av regler for tilgjengeliggjøring på markedet av EU-gjødselvarer mv. (gjødselordningen)

- 5.3. En kopi av EU-samsvarserklæringen skal på anmodning gjøres tilgjengelig for relevante vedkommende myndigheter.
6. Meldte organers informasjonsplikt og driftsmessige forpliktelser
- 6.1. Hvert meldte organ skal uten unødig opphold underrette sin meldermyndighet og andre organer som er meldt i henhold til denne forordningen, og som utfører lignende samsvarsvurderingsaktiviteter som omfatter de samme EU-gjødselvarene, om følgende:
 - a) Tilfeller der produsenten ikke har overholdt tremånedersperioden for å utføre testene som kreves i henhold til nr. 4.
 - b) Testresultater som viser at kravene som gjelder detonerbarhet, nevnt i nr. 5 i produktfunksjonskategori 1.C.I a) i-ii) A) i vedlegg I, ikke er oppfylt.
- 6.2. I tilfellet nevnt i nr. 6.1 bokstav b) skal det meldte organet be produsenten om å treffe nødvendige tiltak i samsvar med artikkel 6 nr. 8.
7. Representant

Produsentens forpliktelser angitt i nr. 4.4.7 og 5 kan på dennes vegne og ansvar oppfylles av produsentens representant, forutsatt at dette er angitt i fullmakten.

MODUL B – EU-TYPEPRØVING

1. Beskrivelse av modulen
 - 1.1. EU-typeprøving er den delen av framgangsmåten for samsvarsvurdering der et meldt organ undersøker en EU-gjødselvares tekniske utforming og kontrollerer og bekrefter at EU-gjødselvarens tekniske utforming oppfyller kravene i denne forordningen.
 - 1.2. Vurderingen av om EU-gjødselvarens tekniske utforming er egnet, foretas ved å gjennomgå den tekniske dokumentasjonen, underlagsdokumentasjonen og prøver som er representative for den planlagte produksjonen.
2. Teknisk dokumentasjon
 - 2.1. Produsenten skal utarbeide den tekniske dokumentasjonen. Dokumentasjonen skal gjøre det mulig å vurdere om EU-gjødselvaren oppfyller de relevante kravene, og den skal inneholde en tilfredsstillende analyse og vurdering av risikoene.
 - 2.2. Den tekniske dokumentasjonen skal inneholde en beskrivelse av de gjeldende kravene og, i den grad det er relevant for vurderingen, en beskrivelse av utformingen og produksjonen av EU-gjødselvaren og den tiltenkte bruken av den. Dersom det er relevant, skal den tekniske dokumentasjonen minst inneholde følgende:
 - a) En generell beskrivelse av EU-gjødselvaren og produktfunksjonskategorien som svarer til den funksjonen som det er angitt at EU-gjødselvaren har, samt en beskrivelse av den tiltenkte bruken.
 - b) En liste over komponentmaterialer som er brukt, komponentmaterialkategoriene nevnt i vedlegg II som de tilhører, og informasjon om deres opprinnelse eller produksjonsprosess.
 - c) EU-samsvarserklæringene for EU-gjødselvarekomponentene i den mekaniske gjødselvareblandingen.
 - d) Tegninger, skjemaer, beskrivelser og forklaringer som er nødvendige for å forstå produksjonsprosessen for EU-gjødselvaren.
 - e) Et prøveeksemplar av etiketten eller informasjonsbladet eller begge nevnt i artikkel 6 nr. 7 som inneholder informasjonen som er nødvendig i samsvar med vedlegg III.
 - f) En liste over de harmoniserte standardene nevnt i artikkel 13, de felles spesifikasjonene nevnt i artikkel 14 og/eller andre relevante tekniske spesifikasjoner som er brukt. Dersom deler av harmoniserte standarder eller felles spesifikasjoner er brukt, skal det i den tekniske dokumentasjonen angis hvilke deler som er brukt.
 - g) Resultater av beregninger, herunder beregninger for å dokumentere samsvar med vedlegg I del II nr. 5, undersøkelser som er gjort, osv.
 - h) Testrapporter.
 - i) Dersom EU-gjødselvaren inneholder eller består av avledede produkter i henhold til forordning (EF) nr. 1069/2009 – handelsdokumentene eller hygiesertifikatene som kreves i henhold til den forordningen, og dokumentasjon på at de avledede produktene har nådd sluttpunktet i produksjonskjeden i henhold til den forordningen.

Samtykke til godkjenning av EØS-komiteens beslutning nr. 77/2023 av 28. april 2023 om innlemmelse i EØS-avtalen av forordning (EU) 2019/1009 om fastsettelse av regler for tilgjengeliggjøring på markedet av EU-gjødselvarer mv. (gjødselordningen)

- j) Dersom EU-gjødselvaren inneholder eller består av biprodukter i henhold til direktiv 2008/98/EF – teknisk og administrativ dokumentasjon på at biproduktene overholder kriteriene fastsatt ved delegerte rettsakter nevnt i artikkel 42 nr. 7 i denne forordningen og de nasjonale tiltakene som innarbeider artikkel 5 nr. 1 i direktiv 2008/98/EF, og, dersom det er relevant, gjennomføringsrettsakter nevnt i artikkel 5 nr. 2 eller nasjonale tiltak vedtatt i henhold til artikkel 5 nr. 3 i det direktivet.
 - k) Dersom EU-gjødselvaren inneholder mer totalkrom (Cr) enn 200 mg/kg – informasjon om den største mengden og den nøyaktige kilden til totalkrom (Cr).
3. Søknad om EU-typeprøving
- 3.1. Produsenten skal inngi en søknad om EU-typeprøving til ett meldt organ etter eget valg.
 - 3.2. Søknaden skal inneholde
 - a) produsentens navn og adresse, samt representantens navn og adresse dersom søknaden inngis av representanten,
 - b) en skriftlig erklæring om at samme søknad ikke er inngitt til et annet meldt organ,
 - c) den tekniske dokumentasjonen nevnt i nr. 2,
 - d) prøvene som er representative for den planlagte produksjonen. Det meldte organet kan anmode om flere prøver dersom dette er nødvendig for å gjennomføre prøvingsprogrammet,
 - e) underlagsdokumentasjon som viser at løsningen som er valgt for den tekniske utformingen, er egnet. I underlagsdokumentasjonen skal alle dokumenter som er brukt, angis, særlig dersom de relevante harmoniserte standardene eller felles spesifikasjonene ikke er blitt brukt i sin helhet. Underlagsdokumentasjonen skal om nødvendig omfatte resultater av tester utført i samsvar med andre relevante tekniske spesifikasjoner av et egnet laboratorium hos produsenten eller av et annet testlaboratorium på produsentens vegne og ansvar.
4. Vurdering av om den tekniske utformingen er egnet
- Det meldte organet skal
- a) gjennomgå den tekniske dokumentasjonen og underlagsdokumentasjonen for å vurdere om EU-gjødselvarens tekniske utforming er egnet,
 - b) verifisere at prøven/prøvene er produsert i samsvar med den tekniske dokumentasjonen, og identifisere de elementene som er utformet i samsvar med de gjeldende bestemmelsene i de relevante harmoniserte standardene eller felles spesifikasjonene, samt de elementene som er utformet i samsvar med andre relevante tekniske spesifikasjoner,
 - c) utføre eller få utført egnede undersøkelser og tester av prøven/prøvene for, i de tilfeller der produsenten har valgt å bruke løsningene i de relevante harmoniserte standardene eller felles spesifikasjonene, å kontrollere om disse løsningene er brukt på riktig måte,
 - d) utføre eller få utført egnede undersøkelser og tester av prøven/prøvene for, i de tilfeller der løsningene i de relevante harmoniserte standardene eller felles spesifikasjonene ikke er brukt, eller dersom relevante harmoniserte standarder eller felles spesifikasjoner ikke finnes, å kontrollere om løsningene som produsenten har valgt, oppfyller de relevante kravene i denne forordningen,
 - e) bli enig med produsenten hvor undersøkelsene og testene skal utføres,
5. Vurderingsrapport
- Det meldte organet skal utarbeide en vurderingsrapport om aktivitetene som er gjennomført i samsvar med nr. 4, og resultatene av dem. Uten at det berører det meldte organets forpliktelser overfor meldermyndigheten, skal det meldte organet ikke offentliggjøre hele eller deler av innholdet i rapporten uten produsentens samtykke.
6. EU-typeprøvingssertifikat
- 6.1. Dersom typen oppfyller kravene i denne forordningen som får anvendelse på den aktuelle EU-gjødselvaren, skal det meldte organet utstede et EU-typeprøvingssertifikat til produsenten. Sertifikatet skal inneholde produsentens navn og adresse, konklusjonene fra undersøkelsen, eventuelle vilkår for sertifikatets gyldighet og de dataene som kreves for å identifisere den godkjente typen. EU-typeprøvingssertifikatet kan ha ett eller flere vedlegg.
 - 6.2. EU-typeprøvingssertifikatet og vedleggene til det skal inneholde all informasjon som er nødvendig for å vurdere om de produserte EU-gjødselvarene er i samsvar med den undersøkte typen.

Samtykke til godkjenning av EØS-komiteens beslutning nr. 77/2023 av 28. april 2023 om innlemmelse i EØS-avtalen av forordning (EU) 2019/1009 om fastsettelse av regler for tilgjengeliggjøring på markedet av EU-gjødselvarer mv. (gjødselordningen)

- 6.3. Dersom typen ikke oppfyller kravene i denne forordningen, skal det meldte organet avslå å utstede et EU-typeprøvingssertifikat, underrette søkeren om dette og gi en detaljert begrunnelse for avslaget.
7. Endringer som kan påvirke EU-gjødselvarens samsvar med kravene
- 7.1. Det meldte organet skal holde seg underrettet om alle endringer i den allment anerkjente teknologiske utviklingen som tyder på at den godkjente typen ikke lenger er i samsvar med kravene i denne forordningen, og beslutte om slike endringer krever ytterligere undersøkelser. Dersom dette er tilfellet, skal det meldte organet underrette produsenten om dette.
- 7.2. Produsenten skal underrette det meldte organet som har den tekniske dokumentasjonen knyttet til EU-typeprøvingssertifikatet, om alle endringer av den godkjente typen som kan ha betydning for EU-gjødselvarens samsvar med kravene i denne forordningen eller vilkårene for EU-typeprøvingssertifikatets gyldighet. Slike endringer krever en tilleggsgodkjenning i form av et tillegg til det opprinnelige EU-typeprøvingssertifikatet.
8. Meldte organers informasjonsplikt
- 8.1. Hvert meldte organ skal underrette sin meldermyndighet om EU-typeprøvingssertifikatene og/eller eventuelle tillegg til disse som det har utstedt eller trukket tilbake, og skal regelmessig eller på anmodning stille til rådighet for meldermyndigheten listen over slike EU-typeprøvingssertifikater og/eller tillegg til disse som er avslått, midlertidig opphevet eller på annen måte begrenset.
- 8.2. Hvert meldte organ skal underrette de andre meldte organene om EU-typeprøvingssertifikatene og/eller eventuelle tillegg til disse som de har avslått, trukket tilbake, midlertidig opphevet eller på annen måte begrenset, og på anmodning om EU-typeprøvingssertifikater og/eller tillegg til disse som det har utstedt.
- 8.3. Kommisjonen, medlemsstatene og de andre meldte organene kan på anmodning få et eksemplar av EU-typeprøvingssertifikatene og/eller tillegg til disse. På anmodning kan Kommisjonen og medlemsstatene få et eksemplar av den tekniske dokumentasjonen og resultatene av undersøkelsene som det meldte organet har gjennomført.
9. EU-typeprøvingssertifikatets tilgjengelighet
- 9.1. Det meldte organet skal oppbevare en kopi av EF-typeprøvingssertifikatet med vedlegg og tillegg samt den tekniske dokumentasjonen, herunder dokumentasjonen framlagt av produsenten, fram til utløpet av EU-typeprøvingssertifikatets gyldighetsperiode.
- 9.2. Produsenten skal kunne stille en kopi av EU-typeprøvingssertifikatet med vedlegg og tillegg samt den tekniske dokumentasjonen til rådighet for de nasjonale myndighetene i fem år etter at EU-gjødselvaren er brakt i omsetning.
10. Representant

Produsentens representant kan inngi søknaden nevnt i nr. 3 og oppfylle forpliktelsene nevnt i nr. 7 og 9.2, forutsatt at dette er angitt i fullmakten.

MODUL C – TYPESAMSVAR PÅ GRUNNLAG AV INTERN PRODUKSJONSKONTROLL

1. Beskrivelse av modulen

Typesamsvar på grunnlag av intern produksjonskontroll er den delen av framgangsmåten for samsvarsvurdering der produsenten oppfyller forpliktelsene fastsatt i nr. 2 og 3, og sikrer og erklærer på eget ansvar at de aktuelle EU-gjødselvarene er i samsvar med typen beskrevet i EU-typeprøvingssertifikatet og oppfyller kravene i denne forordningen som får anvendelse på dem.
2. Produksjon

Produsenten skal treffe alle nødvendige tiltak for at det i produksjonsprosessen og overvåkingen av den sikres at de produserte EU-gjødselvarene er i samsvar med den godkjente typen beskrevet i EU-typeprøvingssertifikatet og med kravene i denne forordningen som får anvendelse på dem.
3. CE-merking og EU-samsvarserklæring
- 3.1 Produsenten skal påføre CE-merkingen på emballasjen til hver enkelt EU-gjødselvare som er i samsvar med typen beskrevet i EU-typeprøvingssertifikatet, og som oppfyller gjeldende krav i denne forordningen, eller, dersom EU-gjødselvaren leveres uten emballasje, i et dokument som ledsager den.

Samtykke til godkjenning av EØS-komiteens beslutning nr. 77/2023 av 28. april 2023 om innlemmelse i EØS-avtalen av forordning (EU) 2019/1009 om fastsettelse av regler for tilgjengeliggjøring på markedet av EU-gjødselvarer mv. (gjødselforordningen)

- 3.2 Produsenten skal utarbeide en skriftlig EU-samsvarserklæring for en EU-gjødselvaretype og skal kunne stille den og den tekniske dokumentasjonen til rådighet for de nasjonale myndighetene i fem år etter at EU-gjødselvaren er brakt i omsetning. I EU-samsvarserklæringen skal det angis hvilken EU-gjødselvaretype den gjelder.
- 3.3 En kopi av EU-samsvarserklæringen skal på anmodning gjøres tilgjengelig for relevante vedkommende myndigheter.
4. Representant
Produsentens forpliktelser angitt i nr. 3 kan på dennes vegne og ansvar oppfylles av produsentens representant, forutsatt at dette er angitt i fullmakten.

MODUL D1 – KVALITETSSIKRING AV PRODUKSJONSPROESSEN

1. Beskrivelse av modulen
Kvalitetssikring av produksjonsprosessen er den framgangsmåten for samsvarsvurdering der produsenten oppfylder forpliktelsene fastsatt i nr. 2, 4 og 7 og sikrer og erklærer på eget ansvar at de aktuelle EU-gjødselvarene oppfylder kravene i denne forordningen som får anvendelse på dem.
2. Teknisk dokumentasjon
 - 2.1. Produsenten skal utarbeide den tekniske dokumentasjonen. Dokumentasjonen skal gjøre det mulig å vurdere om EU-gjødselvaren oppfylder de relevante kravene, og den skal inneholde en tilfredsstillende analyse og vurdering av risikoene.
 - 2.2. Den tekniske dokumentasjonen skal inneholde en beskrivelse av de gjeldende kravene og, i den grad det er relevant for vurderingen, en beskrivelse av utformingen og produksjonen av EU-gjødselvaren og den tiltenkte bruken av den. Dersom det er relevant, skal den tekniske dokumentasjonen minst inneholde følgende:
 - a) En generell beskrivelse av EU-gjødselvaren og produktfunksjonskategorien som svarer til den funksjonen som det er angitt at EU-gjødselvaren har, samt en beskrivelse av den tiltenkte bruken.
 - b) En liste over komponentmaterialer som er brukt, komponentmaterialkategoriene nevnt i vedlegg II som de tilhører, og informasjon om deres opprinnelse eller produksjonsprosess.
 - c) EU-samsvarserklæringene for EU-gjødselvarekomponentene i den mekaniske gjødselvareblandingen.
 - d) Tegninger, skjemaer, beskrivelser og forklaringer som er nødvendige for å forstå produksjonsprosessen for EU-gjødselvaren, og når det gjelder kompost som tilhører komponentmaterialkategori 3 eller biorester som tilhører komponentmaterialkategori 5, som definert i vedlegg II, en skriftlig beskrivelse av og et diagram over produksjonsprosessen der hver behandling, hver oppbevaringsbeholder og hvert område er tydelig identifisert.
 - e) Et prøveeksemplar av etiketten eller informasjonsbladet eller begge nevnt i artikkel 6 nr. 7 som inneholder informasjonen som er nødvendig i samsvar med vedlegg III.
 - f) En liste over de harmoniserte standardene nevnt i artikkel 13, de felles spesifikasjonene nevnt i artikkel 14 og/eller andre relevante tekniske spesifikasjoner som er brukt. Dersom deler av harmoniserte standarder eller felles spesifikasjoner er brukt, skal det i den tekniske dokumentasjonen angis hvilke deler som er brukt.
 - g) Resultater av beregninger, herunder beregninger for å dokumentere samsvar med vedlegg I del II nr. 5, undersøkelser som er gjort, osv.
 - h) Testrapporter.
 - i) Dersom EU-gjødselvaren inneholder eller består av avledede produkter i henhold til forordning (EF) nr. 1069/2009 – handelsdokumentene eller hygiesertifikatene som kreves i henhold til den forordningen, og dokumentasjon på at de avledede produktene har nådd sluttpunktet i produksjonskjeden i henhold til den forordningen.
 - j) Dersom EU-gjødselvaren inneholder eller består av biprodukter i henhold til direktiv 2008/98/EF – teknisk og administrativ dokumentasjon på at biproduktene overholder kriteriene fastsatt ved delegerte rettsakter nevnt i artikkel 42 nr. 7 i denne forordningen og de nasjonale tiltakene som innarbeider artikkel 5 nr. 1 i direktiv 2008/98/EF, og, dersom det er rele-

Samtykke til godkjenning av EØS-komiteens beslutning nr. 77/2023 av 28. april 2023 om innlemmelse i EØS-avtalen av forordning (EU) 2019/1009 om fastsettelse av regler for tilgjengeliggjøring på markedet av EU-gjødselvarer mv. (gjødselforordningen)

- vant, gjennomføringsrettsakter nevnt i artikkel 5 nr. 2 eller nasjonale tiltak vedtatt i henhold til artikkel 5 nr. 3 i det direktivet.
- k) Dersom EU-gjødselvaren inneholder mer totalkrom (Cr) enn 200 mg/kg – informasjon om den største mengden og den nøyaktige kilden til totalkrom (Cr).
3. Den tekniske dokumentasjonens tilgjengelighet
Produsenten skal kunne stille den tekniske dokumentasjonen til rådighet for vedkommende nasjonale myndigheter i fem år etter at EU-gjødselvaren er brakt i omsetning.
4. Produksjon
Produsenten skal bruke et godkjent kvalitetssystem for produksjon, inspeksjon av ferdige produkter og testing av de aktuelle EU-gjødselvarene som beskrevet i nr. 5 og skal være underlagt tilsynet angitt i nr. 6.
5. Kvalitetssystem
- 5.1. Produsenten skal gjennomføre et kvalitetssystem som skal sikre at EU-gjødselvarene er i samsvar med kravene i denne forordningen som får anvendelse på dem.
- 5.1.1. Kvalitetssystemet skal omfatte kvalitetsmålsettinger og organisasjonsstruktur og ledelsens ansvar og myndighet med hensyn til produktkvaliteten.
- 5.1.1.1. Når det gjelder kompost som tilhører komponentmaterialkategori 3 og biorester som tilhører komponentmaterialkategori 5, som definert i vedlegg II, skal den øverste ledelsen i produsentens organisasjon
- a) sikre at tilstrekkelige ressurser (folk, infrastruktur, utstyr) er tilgjengelige for å opprette og gjennomføre kvalitetssystemet,
 - b) utpeke et medlem av organisasjonens ledelse som skal ha ansvar for å
 - sikre at det opprettes kvalitetsstyringsprosesser, og at de godkjennes, implementeres og vedlikeholdes,
 - rapportere til den øverste ledelsen hos produsenten om resultatene av kvalitetsstyringsprosessene og eventuelle behov for forbedring,
 - sikre økt bevissthet om kunders behov og rettslige krav i hele produsentens organisasjon, og gjøre personalet bevisste på hvor relevante og viktige kvalitetsstyringskravene er for å oppfylle de rettslige kravene i denne forordningen,
 - sikre at hver person som utfører arbeidsoppgaver som påvirker produktkvaliteten, har fått tilstrekkelig opplæring og veiledning, og
 - sikre at kvalitetsstyringsdokumentene nevnt i nr. 5.1.4 klassifiseres,
 - c) gjennomføre en internrevisjon hvert år, eller tidligere enn planlagt, ved betydelige endringer som kan påvirke EU-gjødselvarens kvalitet, og
 - d) sikre at det opprettes egnede kommunikasjonsprosesser i og utenfor organisasjonen, og at det kommuniseres om kvalitetsstyringens effektivitet.
- 5.1.2. Kvalitetssystemet skal omfatte teknikker, prosesser og systematiske tiltak som gjelder produksjonen, kvalitetskontrollen og kvalitetssikringen.
- 5.1.2.1. Når det gjelder kompost som tilhører komponentmaterialkategori 3 og biorester som tilhører komponentmaterialkategori 5, som definert i vedlegg II, skal kvalitetssystemet sikre samsvar med kriteriene for komposterings- og nedbrytingsprosessen angitt i det vedlegget.
- 5.1.3. Kvalitetssystemet skal omfatte undersøkelser og tester som skal gjennomføres før, under og etter produksjonen med en bestemt frekvens.
- 5.1.3.1. Når det gjelder kompost som tilhører komponentmaterialkategori 3 og biorester som tilhører komponentmaterialkategori 5, som definert i vedlegg II, skal undersøkelsene og testene omfatte elementene nedenfor.
- a) Følgende informasjon skal registreres for hvert parti av innsatsmaterialer:
 - i) Leveringsdato.
 - ii) Mengde angitt i vekt (eller anslag basert på volum og densitet).
 - iii) Identiteten til leverandøren av innsatsmaterialet.
 - iv) Type innsatsmateriale.
 - v) Identifisering av hvert parti og leveringssted på anlegget. Det skal tildeles en entydig identifikasjonskode i hele produksjonsprosessen for kvalitetsstyringsformål.
 - vi) Dersom partiet er avvist, begrunnelsen for å avvise det og informasjon om hvor det er sendt.

Samtykke til godkjenning av EØS-komiteens beslutning nr. 77/2023 av 28. april 2023 om innlemmelse i EØS-avtalen av forordning (EU) 2019/1009 om fastsettelse av regler for tilgjengeliggjøring på markedet av EU-gjødselvarer mv. (gjødselordningen)

- b) Kvalifisert personale skal foreta en visuell inspeksjon av hver forsendelse av innsatsmaterialer og kontrollere at de oppfyller spesifikasjonene for innsatsmaterialer i komponentmaterialkategori 3 og 5 i vedlegg II.
- c) Produsenten skal avvise enhver forsendelse av et gitt innsatsmateriale dersom den visuelle inspeksjonen gir mistanke om
 - forekomst av stoffer som er farlige eller skadelige for komposterings- eller nedbrytingsprosessen eller for den endelige EU-gjødselvarens kvalitet, eller
 - manglende oppfyllelse av spesifikasjonene i komponentmaterialkategori 3 og 5 i vedlegg II, særlig når det gjelder forekomst av plast som fører til at grenseverdien for makroskopiske urenheter overskrides.
- d) Personalet skal få opplæring om
 - potensielle farlige egenskaper som kan være forbundet med innsatsmaterialer, og
 - kjennetegn som gjør det mulig å oppdage farlige egenskaper og forekomst av plast.
- e) Det skal tas prøver av produsert materiale for å kontrollere at det oppfyller komponentmaterialspesifikasjonene for kompost og biorester fastsatt i komponentmaterialkategori 3 og 5 i vedlegg II, og at det produserte materialets egenskaper ikke gjør at EU-gjødselvaren ikke lenger oppfyller de relevante kravene i vedlegg I.
- f) Prøvene av produsert materiale skal tas regelmessig med minst følgende frekvens:

Årlig innsatsmateriale (tonn)	Prøver/år
≤ 3 000	1
3 001–10 000	2
10 001–20 000	3
20 001–40 000	4
40 001–60 000	5
60 001–80 000	6
80 001–100 000	7
100 001–120 000	8
120 001–140 000	9
140 001–160 000	10
160 001–180 000	11
> 180 000	12

- g) Dersom en prøve av produsert materiale ikke overholder en eller flere av de gjeldende grenseverdiene angitt i de relevante avsnittene i vedlegg I og II, skal personen med ansvar for kvalitetsstyring nevnt i nr. 5.1.1.1 bokstav b)
 - i) tydelig identifisere de produserte materialene som ikke oppfyller kravene, og hvor de oppbevares,
 - ii) analysere årsakene til at de ikke oppfyller kravene, og treffe nødvendige tiltak for å unngå at dette gjentar seg,
 - iii) registrere, i kvalitetsregistrene nevnt i nr. 5.1.4, om repressering finner sted, eller om det produserte materialet elimineres.

- 5.1.4. Kvalitetssystemet skal omfatte produsentens kvalitetsregistre, for eksempel inspeksjonsrapporter og test- og kalibreringsdata og rapporter om det berørte personalets kvalifikasjoner.
- 5.1.4.1. Når det gjelder kompost som tilhører komponentmaterialkategori 3 og biorester som tilhører komponentmaterialekategori 5, som definert i vedlegg II, skal det av kvalitetsregistrene framgå at det er utført effektiv kontroll av innsatsmaterialene, produksjonen og oppbevaringen, og av at innsatsmaterialet og det produserte materialet oppfyller de relevante kravene i

Samtykke til godkjenning av EØS-komiteens beslutning nr. 77/2023 av 28. april 2023 om innlemmelse i EØS-avtalen av forordning (EU) 2019/1009 om fastsettelse av regler for tilgjengeliggjøring på markedet av EU-gjødselvarer mv. (gjødselordningen)

denne forordningen. Alle dokumenter skal være leselige og tilgjengelige på de stedene der de skal brukes, og eventuelle foreldede versjoner skal straks fjernes fra stedene der de brukes, eller i det minste identifiseres som foreldede. Kvalitetsstyringsdokumentasjonen skal minst inneholde følgende informasjon:

- a) Tittel.
- b) Versjonsnummer.
- c) Utstedelsesdato.
- d) Navnet på personen som har utstedt den.
- e) Informasjon om at innsatsmaterialet er blitt kontrollert på en effektiv måte.
- f) Informasjon om at produksjonsprosessen er blitt kontrollert på en effektiv måte.
- g) Informasjon om at produsert materiale er blitt kontrollert på en effektiv måte.
- h) Informasjon om tilfeller der kravene ikke er oppfylt.
- i) Rapporter om alle ulykker og hendelser som inntreffer på stedet, kjente eller antatte årsaker til dem og tiltak som er truffet.
- j) Informasjon om klager fra tredjeparter og om hvordan de er behandlet.
- k) Informasjon om opplæringen som personene med ansvar for produktets kvalitet har fått (dato, type, emne).
- l) Resultater av internrevisjon og tiltak som er truffet.
- m) Resultater av eksternt revisjon og tiltak som er truffet.

5.1.5. Kvalitetssystemet skal omfatte metoder for å kontrollere at den nødvendige produktkvaliteten oppnås, og at kvalitetssystemet fungerer effektivt.

5.1.5.1. Når det gjelder kompost som tilhører komponentmaterialekategori 3 og biorester som tilhører komponentmaterialekategori 5, som definert i vedlegg II, skal produsenten opprette et årlig internrevisjonsprogram for å kontrollere at kvalitetssystemet er i samsvar med følgende:

- a) En prosedyre som definerer ansvarsområder og krav i forbindelse med planlegging og gjennomføring av internrevisjoner, utarbeiding av dokumentasjon og rapportering av resultater, skal opprettes og dokumenteres. Det skal utarbeides en rapport der manglende samsvar med kvalitetsordningen identifiseres, og alle korrigerende tiltak skal rapporteres. Informasjonen om internrevisjonen skal vedlegges kvalitetsstyringsdokumentasjonen.
- b) Manglende samsvar som identifiseres ved eksterne revisjoner, skal prioriteres.
- c) Den enkelte revisor skal ikke foreta revisjon av sitt eget arbeid.
- d) Ledelsen med ansvar for området som revisjonen omfatter, skal sikre at det treffes nødvendige korrigerende tiltak uten unødig opphold.
- e) Det kan tas hensyn til internrevisjoner gjennomført innenfor rammen av et annet kvalitetsstyringssystem, forutsatt at de suppleres av en revisjon av kravene i dette kvalitetssystemet.

5.1.6. Alle elementer, krav og bestemmelser som produsenten har fulgt, skal dokumenteres på en systematisk og ordnet måte i form av skriftlige tiltak, framgangsmåter og anvisninger. Dokumentasjonen for kvalitetssystemet skal sikre en felles forståelse av kvalitetsprogrammer, -planer, -håndbøker og -registre. Den skal særlig inneholde en egnet beskrivelse av alle kvalitetsstyringselementene nevnt i nr. 5.1.1–5.1.5.

5.2. Produsenten skal inngi en søknad om vurdering av sitt kvalitetssystem for de aktuelle EU-gjødselvarer til et meldt organ etter eget valg. Søknaden skal inneholde

- produsentens navn og adresse, samt representantens navn og adresse dersom søknaden inngis av representanten,
- en skriftlig erklæring om at samme søknad ikke er inngitt til et annet meldt organ,
- all relevant informasjon om den aktuelle EU-gjødselvarer-kategorien,
- dokumentasjonen om kvalitetssystemet med alle elementene nevnt i nr. 5.1,
- den tekniske dokumentasjonen nevnt i nr. 2.

5.3.1. Det meldte organet skal vurdere kvalitetssystemet for å fastslå om det oppfyller kravene nevnt i nr. 5.1.

5.3.2. Det skal forutsette at disse kravene er oppfylt når det gjelder de delene av kvalitetssystemet som er i samsvar med tilsvarende spesifikasjoner i den relevante harmoniserte standard.

5.3.3. I tillegg til erfaring med kvalitetsstyringssystemer skal revisjonsgruppen ha minst ett medlem som har erfaring med å vurdere den aktuelle produktgruppen og produktteknologien, samt kunnskap om de gjeldende kravene i denne forordningen. Revisjonen skal omfatte et vurde-

Samtykke til godkjenning av EØS-komiteens beslutning nr. 77/2023 av 28. april 2023 om innlemmelse i EØS-avtalen av forordning (EU) 2019/1009 om fastsettelse av regler for tilgjengeliggjøring på markedet av EU-gjødselvarer mv. (gjødselordningen)

- ringsbesøk i produsentens lokaler. Revisjonsgruppen skal gjennomgå den tekniske dokumentasjonen nevnt i nr. 2 for å kontrollere produsentens evne til å identifisere de relevante kravene i denne forordningen og til å gjennomføre de nødvendige undersøkelsene med sikte på å sikre at EU-gjødselvaren er i samsvar med nevnte krav.
- 5.3.4. Produsenten skal underrettes om beslutningen. Underretningen skal inneholde konklusjonene av revisjonen og en begrunnelse for beslutningen.
- 5.4. Produsenten skal påta seg å oppfylle forpliktelsene som følger av kvalitetssystemet slik det er godkjent, og å sørge for at det forblir hensiktsmessig og effektivt.
- 5.5.1. Produsenten skal underrette det meldte organet som har godkjent kvalitetssystemet, om enhver planlagt endring av det.
- 5.5.2. Det meldte organet skal vurdere de foreslåtte endringene og avgjøre om det endrede kvalitetssystemet fortsatt vil oppfylle kravene nevnt i nr. 5.1, eller om det er behov for en ny vurdering.
- 5.5.3. Det skal underrette produsenten om sin beslutning. Underretningen skal inneholde konklusjonene av undersøkelsen og en begrunnelse for beslutningen.
6. Tilsyn under det meldte organets ansvar
- 6.1. Formålet med tilsynet er å sikre at produsenten oppfyller forpliktelsene som følger av det godkjente kvalitetssystemet, på riktig måte.
- 6.2. Produsenten skal for vurderingsformål gi det meldte organet adgang til produksjons-, inspeksjons-, test- og lagerlokalene og gi det all nødvendig informasjon, særlig
- kvalitetssystemdokumentasjonen,
 - den tekniske dokumentasjonen nevnt i nr. 2,
 - kvalitetsregistrene, for eksempel inspeksjonsrapporter, test- og kalibreringsdata, rapporter om det berørte personalets kvalifikasjoner.
- 6.3.1. Det meldte organet skal gjennomføre periodiske revisjoner for å sikre at produsenten vedlikeholder og bruker kvalitetssystemet, og skal framlegge en revisjonsrapport for produsenten.
- 6.3.2. Når det gjelder kompost som tilhører komponentmaterialkategori 3 og biorester som tilhører komponentmaterialkategori 5, som definert i vedlegg II, skal det meldte organet i forbindelse med hver revisjon ta prøver av produsert materiale og analysere dem, og revisjonene skal gjennomføres med følgende frekvens:
- a) I løpet av det første året som det meldte organet fører tilsyn med det aktuelle anlegget: den samme frekvensen som prøvetakingsfrekvensen angitt i tabellen i nr. 5.1.3.1 bokstav f).
 - b) I løpet av de følgende årene med tilsyn: halve prøvetakingsfrekvensen angitt i tabellen i nr. 5.1.3.1 bokstav f).
- 6.4 Det meldte organet kan dessuten foreta uanmeldte besøk hos produsenten. Under slike besøk kan det meldte organet om nødvendig utføre eller få utført produkttester for å kontrollere at kvalitetssystemet fungerer korrekt. Det meldte organet skal gi produsenten en rapport om besøket samt en testrapport dersom det er utført tester.
7. CE-merking og EU-samsvarserklæring
- 7.1. Produsenten skal påføre CE-merket og på ansvaret til det meldte organet nevnt i nr. 5.2 dette organets identifikasjonsnummer på emballasjen til hver enkelt EU-gjødselvare som oppfyller gjeldende krav i denne forordningen, eller, dersom EU-gjødselvaren leveres uten emballasje, i et dokument som ledsager den.
- 7.2. Produsenten skal utarbeide en skriftlig EU-samsvarserklæring for en EU-gjødselvare eller -type og skal kunne stille den og den tekniske dokumentasjonen til rådighet for de nasjonale myndighetene i fem år etter at EU-gjødselvaren er brakt i omsetning. I EU-samsvarserklæringen skal det angis hvilken EU-gjødselvare eller -type den gjelder.
- 7.3. En kopi av EU-samsvarserklæringen skal på anmodning gjøres tilgjengelig for relevante vedkommende myndigheter.
8. Kvalitetssystemdokumentasjonens tilgjengelighet
- Produsenten skal i fem år etter at EU-gjødselvaren er brakt i omsetning, kunne stille følgende til rådighet for nasjonale myndigheter:
- Dokumentasjonen nevnt i nr. 5.1.6.
 - Informasjonen om endringene nevnt i nr. 5.5.1 og 5.5.2 som godkjent.
 - Beslutningene og rapportene fra det meldte organet nevnt i nr. 5.5.3, 6.3.1 og 6.4.

Samtykke til godkjenning av EØS-komiteens beslutning nr. 77/2023 av 28. april 2023 om innlemmelse i EØS-avtalen av forordning (EU) 2019/1009 om fastsettelse av regler for tilgjengeliggjøring på markedet av EU-gjødselvarer mv. (gjødselordningen)

9. Meldte organers informasjonsplikt
- 9.1. Hvert meldte organ skal underrette sin meldermyndighet om godkjenninger av kvalitetssystemer som er utstedt eller trukket tilbake, og skal regelmessig eller på anmodning stille til rådighet for sine meldermyndigheter listen over godkjenninger av kvalitetssystemer som er avslått, midlertidig opphevet eller på annen måte begrenset.
- 9.2. Hvert meldte organ skal underrette de andre meldte organene om godkjenninger av kvalitetssystemer som det har avslått, trukket tilbake, midlertidig opphevet eller på annen måte begrenset, og, på anmodning, om godkjenninger av kvalitetssystemer som det har utstedt.
10. Representant
Produsentens forpliktelser angitt i nr. 3, 5.2, 5.5.1, 7 og 8 kan på dennes vegne og ansvar oppfylles av produsentens representant, forutsatt at dette er angitt i fullmakten.

VEDLEGG V

EU-samsvarserklæring (nr. xxxx)⁴⁹

1. EU-gjødselvarer (produkt-, parti- eller typenummer):
2. Navn og adresse til produsenten og eventuelt dennes representant:
3. Denne EU-samsvarserklæringen utstedes på produsentens eneansvar.
4. Erklæringens gjenstand (identifisering av EU-gjødselvaren som gjør det mulig å spore den; dette kan, dersom det er nødvendig for å identifisere EU-gjødselvaren, omfatte et bilde):
5. Erklæringens gjenstand beskrevet over er i samsvar med
 - forordning (EU) 2019/1009⁵⁰,
 - annet EU-harmoniseringsregelverk, dersom det er relevant:
6. Henvisninger til de relevante harmoniserte standardene eller til de felles spesifikasjonene som er brukt, eller henvisninger til andre tekniske spesifikasjoner det erklæres samsvar med:
7. Dersom det er relevant: Det meldte organet ... (navn, nummer) har utført ... (beskrivelse av aktiviteten) og utstedt sertifikatet eller truffet beslutning om godkjenning ... (nummer):
8. Dersom det er relevant, vedlegges EU-samsvarserklæringene for EU-gjødselvarer i den mekaniske gjødselvarerblandingen til denne EU-samsvarserklæringen.
9. Tilleggsopplysninger:
 - Undertegnet for og på vegne av:
 - (sted og dato):
 - (navn, stilling) (underskrift):

⁴⁹ Produsenten kan velge å tildele EU-samsvarserklæringen et nummer.

⁵⁰ Europaparlaments- og rådsforordning (EU) 2019/1009 av 5. juni 2019 om fastsettelse av regler for tilgjengeliggjøring på markedet av EU-gjødselvarer, om endring av forordning (EF) nr. 1069/2009 og (EF) nr. 1107/2009 og om oppheving av forordning (EF) nr. 2003/2003 (EUT L 170 av 25.6.2019, s. 1).

Bestilling av publikasjoner

Departementenes sikkerhets- og serviceorganisasjon

publikasjoner.dep.no

Telefon: 22 24 00 00

Publikasjonene er også tilgjengelige på

www.regjeringen.no

Trykk: Departementenes sikkerhets- og

serviceorganisasjon – 10/2023

