

KOMMUNAL- OG ARBEIDSDEPARTEMENTET

TILLEGG TIL VEILEDNING

til

BYGGEFORSKRIFTER
av 1.august 1969

TILLEGG TIL VEILEDNING TIL BYGGEFORSKRIFTENE - KAP. 26:3 OG
KAP. 31:3 OM BYGNINGERS TILGJENGELIGHET

Kommunal- og arbeidsdepartementet fastsatte 5. mai 1976 endringer i byggeforskriftene med sikte på å gjøre bygninger lettere tilgjengelige for orienterings- og bevegelseshemmede. Endringene trådte i kraft 1. juli 1976.

Denne veiledning inneholder eksempler på hvilke bygninger forskriftene gjelder for og løsninger som i alminnelighet vil tilfredsstillе forskriftenes krav.

Eksemplene på løsninger er ikke bindende hvis forskriftenes krav kan oppfylles på annen måte (jfr. forskriftenes kap.13).

Oslo, desember 1977

Kommunal- og arbeidsdepartementet

26:31 og Generelt
31:34-36

Kravene gjelder for nybygg og byggearbeider som er nevnt i bygningslovens § 87 nr. 2.

Når det f.eks. ved ombygging eller bruksendring er tvil om kravene vil bli gjort gjeldende, kontaktes bygningsmyndighetene for avgjørelse.

26:31 ATKOMST TIL BYGNINGER

Kravene til atkomst (atkomstveg og inngang), kap. 26:3, gjelder for

- a) offentlige bygninger og andre bygninger som skal være tilgjengelige for publikum, og for
- b) bygninger med flere enn 10 arbeidsplasser og for bygninger med felles inngang for flere enn 4 leiligheter.

De gjelder således atkomst til lokaler for f.eks. service (posthus, bank, bibliotek etc.), undervisning (skole, universitet etc.), underholdning (kino, teater etc.), overnatting (hotell, pensjonat etc.), atkomst til institusjoner for syke og gamle, til kirker, forretninger, restauranter, kiosker og offentlige toaletter.

Atkomstveg

Bredde

Kort atkomstveg kan ha fri bredde min. 1,3 m.

Hvis vegen er lang, må enten bredden økes til 1,8 m, eller det må være møteplasser med denne bredden i maks. 12 m avstand, se fig. 1.

Hele vegbredden må kunne holdes fri for snø og is.

Stigningsforhold

Atkomstveg skal være trinnfri. Vegen bør være mest mulig horisontal. Stigning bør ikke være større enn 1:20, unntaksvis brattere, men maks. 1:12.

Ved høydeforskjeller over 0,6 m avbrytes stigningen av horisontale hvileplan med min. 1,4 m lengde og minst like stor bredde som vegbanen. Hvileplan kan gjerne kombineres med møteplass, men da må lengden være 1,8 m som vist på fig. 1.

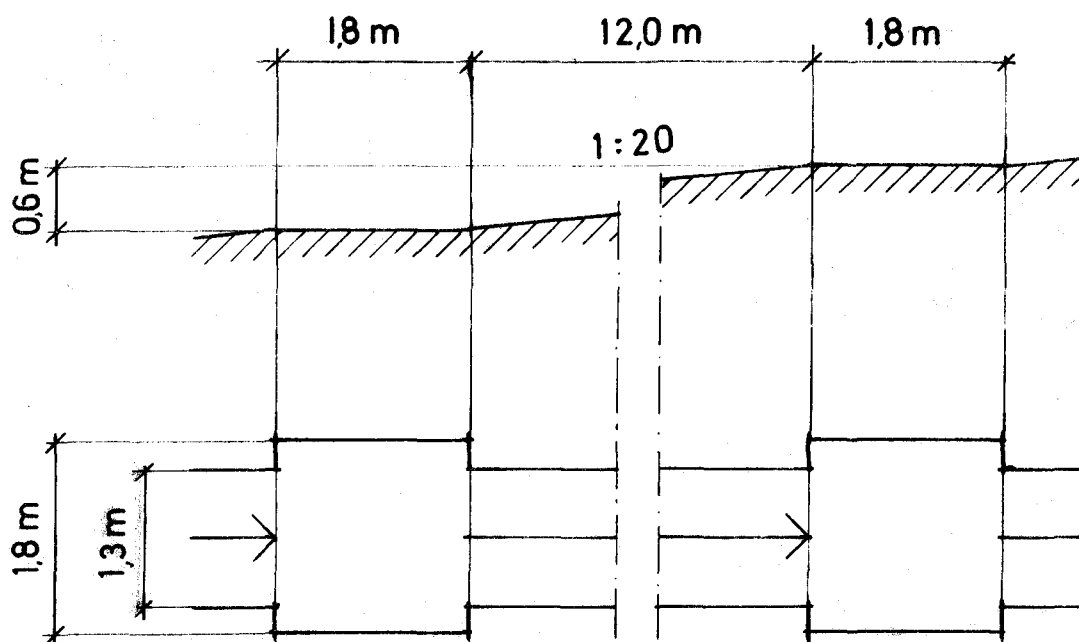


Fig. 1 Atkomstveg, plan og snitt.
Møteplass og hvileplan kombinert.

Enkelte trinn i vegbanen på maks. 20 mm kan godtas, f.eks. i fortauskant ved fotgjengerovergang, men aldri i bakke.

Tverrprofil: fall mot vegkant maks. 1:100.

Vegdekke: f.eks. asfaltert grus med lite bindemiddelinnhold.

Håndlist i 900 mm høyde på begge sider der vegen har større stigning enn 1:20.

Inngang

Det bør være minst mulig høydeforskjell mellom terreng utenfor og golv innenfor ytterdør. Høydeforskjell må utjevnes av både trapp og rampe (skråplan) til repos foran ytterdør.

Trapp, rampe og repos bør enten ha oppvarming innlagt i dekket eller være overdekket.

Trapp: håndlist i 900 mm høyde på begge sider.

Det er fordelaktig med tette opptrinn og inntrinn uten trappenese.

Rampe: fri bredde 900 mm. Stigning og eventuelt hvileplan som beskrevet for atkomstveg. Håndlist i 900 mm og 750 mm høyde på begge sider.

Sklisikker gangbane, f.eks. ru betong.

Repos: se eksempler med minimumsmål fig. 2 a, 2 b og 2 c. Repos-side tegnet med enkel strek på figurene angir tilgangsside.

Samlet bredde av trapp og rampe vil vanligvis gi større bredde eller dybde av repos.

Det bør være minst mulig nivåforskjell, maks. 25 mm, mellom repos utenfor og golv innenfor ytterdøren. Fall fra vegg maks. 1:50. Håndlist i 900 mm høyde føres ubrutt fra trapp/rampe rundt fri sider av repos. Håndlisten bør ha tilnærmet rundt tverrsnitt, diameter ca. 40 mm, f.eks. som NS 785, og min. 45 mm avstand til vegg.

Ytterdør: bredde 10 M. Terskel kan godtas når det ikke er nivåforskjell mellom repos utenfor og golv innenfor døren, terskelhøyde maks. 25 mm.

Skyvedør med automatisk åpning og lukking anbefales.

Hengslet dør må ikke ha automatisk åpning når døren slår mot gangretning. Manuell åpning bør kunne skje med minst mulig kraft. Automatisk lukking med lukkeforsinkelse min. 6 sekunder.

Tilfredsstillende inngang merkes, og det henvises tydelig til denne ved annen inngang.

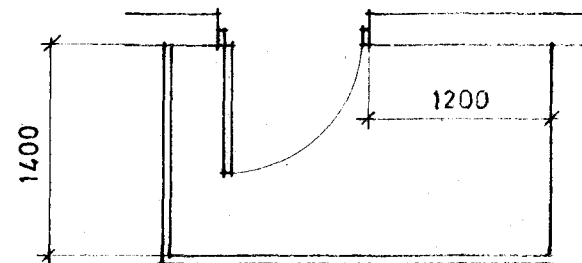
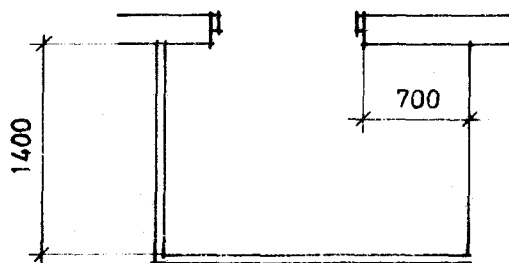
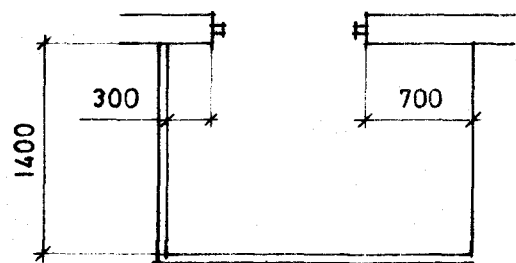
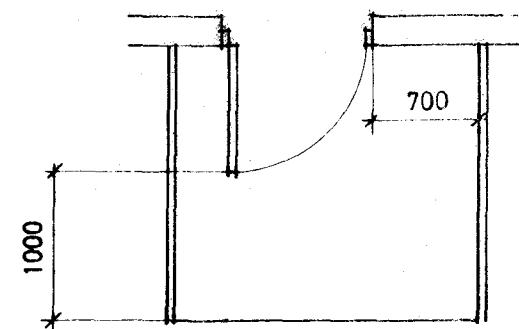
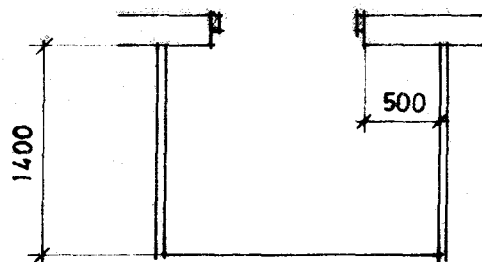
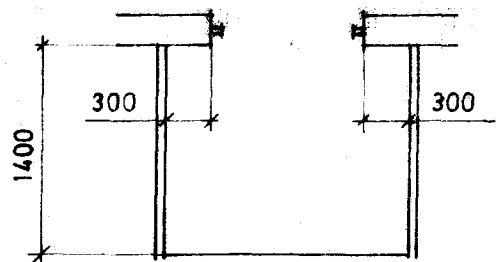


Fig. 2 a Reposer utenfor skyvedør

Fig. 2 b Reposer utenfor innslående ytterdør

Fig. 2 c Reposer utenfor utslående ytterdør

31:34-36 Bygningers tilgjengelighet innvendig

Kravene gjelder alle deler av en bygning hvor publikum har adgang.

Unntak: Når det er flere rom eller lokaliteter for samme anvendelse, kreves det ikke at alle skal ha den samme tilgjengelighet. Eks.: toalett, hotellrom, prøverom i forretning, garderobe.

31:34 INNVENDIGE KOMMUNIKASJONSVEGERKorridor

Fri bredde min. 1300 mm for korte korridorer hvor det finnes svingeplass og møteplass i nærheten.

Bredden må økes til min. 1400 mm hvor rullestol skal kunne dreies 90 eller 180°, og til 1800 mm hvor to rullestoler skal kunne passere hverandre.

Manøverplass ved dør

Når man nærmer seg en hengslet dør rett forfra, er minimumsbehovet for fritt areal på hver side av døren som vist på fig. 3.

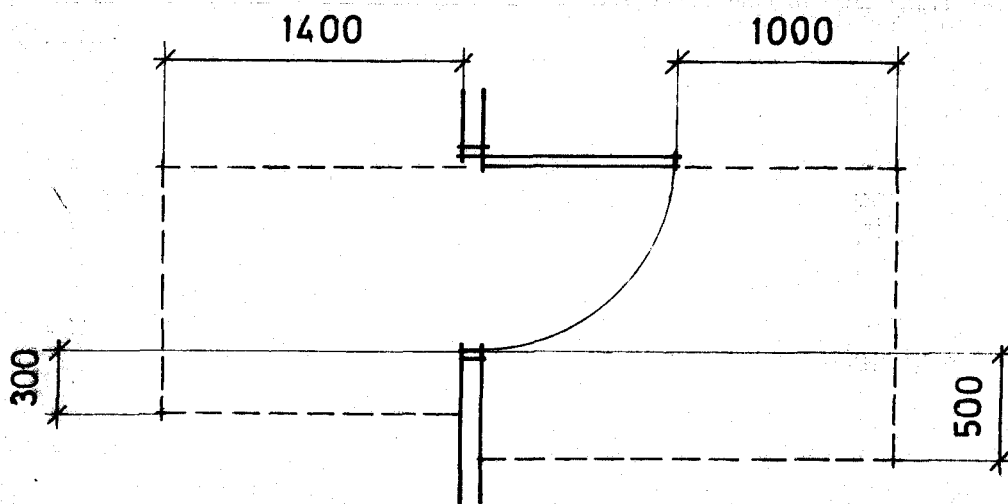


Fig. 3 Manøverplass ved dør.

For andre gangretninger i forhold til dørplassering henvises til Byggdetaljblad NBI Ac 101.

For avstand mellom dør og nedgående trapp eller rampe gjelder de samme mål som for utvendig repos, se fig.2.

Dør

Dører skal helst være uten terskel, såfremt dette ikke vil stride mot branntekniske krav i byggeforskriftene. Maks. terskelhøyde 25 mm. Dørbredde 10 M iflg. NS 1130. Bredder 9 M kan godtas når døren er uten terskel.

Fri passasjebredden 800 mm når døren har terskel.

Manuell eller automatisk kraft for åpning og lukking maks. 20 N.

Trapp

Trapp for publikum bør være rettløps repostrapp. Se for øvrig det som er nevnt for utvendige trapper.

Rampe

Bredde, stigning med eventuelt hvileplan og håndlist som beskrevet for utvendig rampe.

Rampe skal ha sklisikkert belegg.

Heis

Heiskupé med innvendige nettomål bredde 1600 (1100) og dybde 1400. Dør med passasjebredden 1100 (800).

Tallene i parentes er minimumsmål som ikke gir plass til å snu rullestol. De betinger heisdør med automatikk.

Målene er hentet fra Internasjonal Standard som er under utarbeidelse for heiser.

Golv i heiskupé skal ved stopp være i plan med golv utenfor eller maks. avvikelse ± 15 mm.

Heis (én eller flere) som kan nyttes av rullestolbruker, må kunne tilkalles uavhengig av andre heiser og være spesielt merket ved alle tilkallingsknapper.

31:35

TOALETTROM, TELEFONKIOSKER

Toalettrom

Eksempler med minimumsmål for rullestolsbruker vises på fig. 4 og 5.

Håndvask monteres i høyde 800 mm over golv. Der håndvasken har tilgang forfra, bør den monteres 200 mm fra vegg.

Armstøtter (stiplet) som kan svinges opp mot vegg på begge sider av klosettskålen.

Ekstra håndtak på innside av dør 200 mm fra hengselkant om dørlukker savnes.

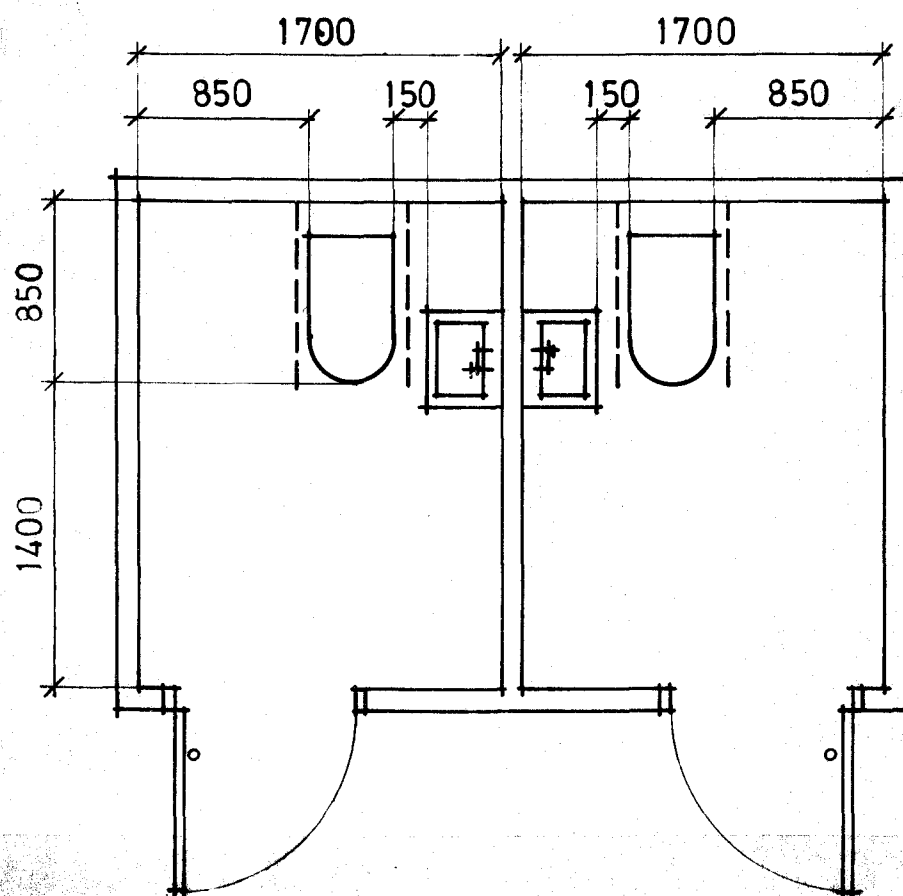


Fig. 4 To speilvendte toaletter med tilgang til klosettskål fra henholdsvis venstre og høyre side.

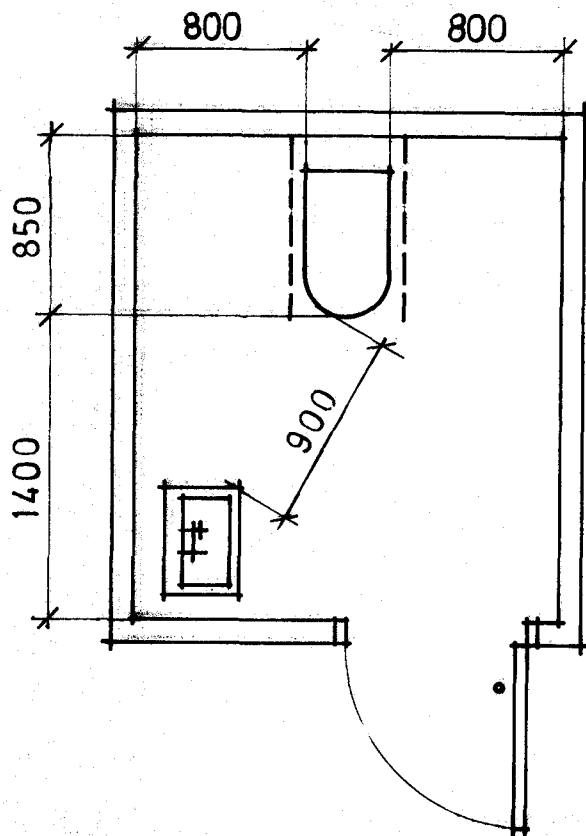


Fig. 5 Ett toalett med tilgang til klosettskål fra begge sider.

Telefonkiosk

Innvendig fri bredde min. 900 mm.

Innvendig dybde min. 1400 mm.

Ekstra håndtak på innside av dør som i toaletter.
Se for øvrig det som er angitt for innvendige dører generelt.

Hylle med dybde 500 mm monteres i høyde 800 mm over golv.

Telefonapparat monteres med overkant maks. 1100 mm over golv. Skråstilling av tallskive (el. knappesats) og av kataloghylle foretrekkes.

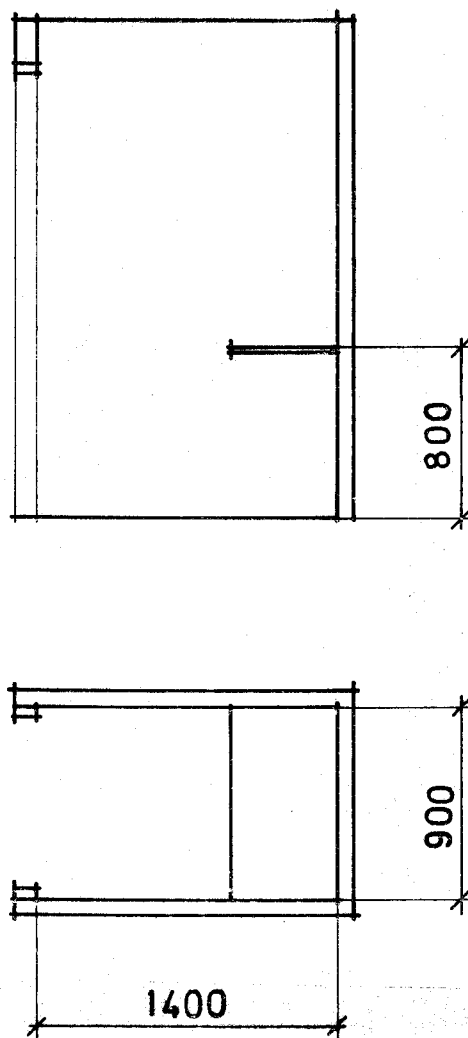


Fig. 6 Telefonkiosk, plan og snitt.

Garderobe

Garderobestang med overkant maks. 1200 mm over golv vil i alminnelighet kunne nås av personer i rullestol.

Ekspedisjonsdisk o.l.

Overkant disk eller underkant ekspedisjonsluke maks. 900 mm over golv.

En rullestolbruker vil kunne benytte seg av en skriveplass hvor fri åpning under bordplaten har bredde 800 mm, dybde 500 mm og høyde 770 mm.

31:36 MANØVERKNAPPER, SKILT O.L.

Manøverknapper og liknende utstyr som skal kunne nås av publikum, plasseres 900-1100 mm over golv.

Merking

Alle skilt plasseres lett synlig og godt belyst, informasjonstavle i høyde 1000-2000 mm over golv eller terreng, skilt med større tekst i høyde 2100-3000 mm.

Tekst og symboler med optimal fargekontrast til bakgrunnen. Standardiserte symboler foretrekkes for tekst.

Blending ved refleks eller motlys bør unngås.

Det internasjonale fremkomstsymbol, fig. 7, kan brukes til merking etter tillatelse fra Sosialdepartementet (helserådene).



Fig. 7 Det internasjonale fremkomstsymbol

LITTERATURHENVISNINGER

Ved planlegging av bygning som skal være tilgjengelig for orienterings- og bevegelseshemmede, henvises for øvrig til

- Sosialdepartementets veiledende retningslinjer av 4. juli 1975.
- Byggdetaljblad og andre publikasjoner fra NBI.